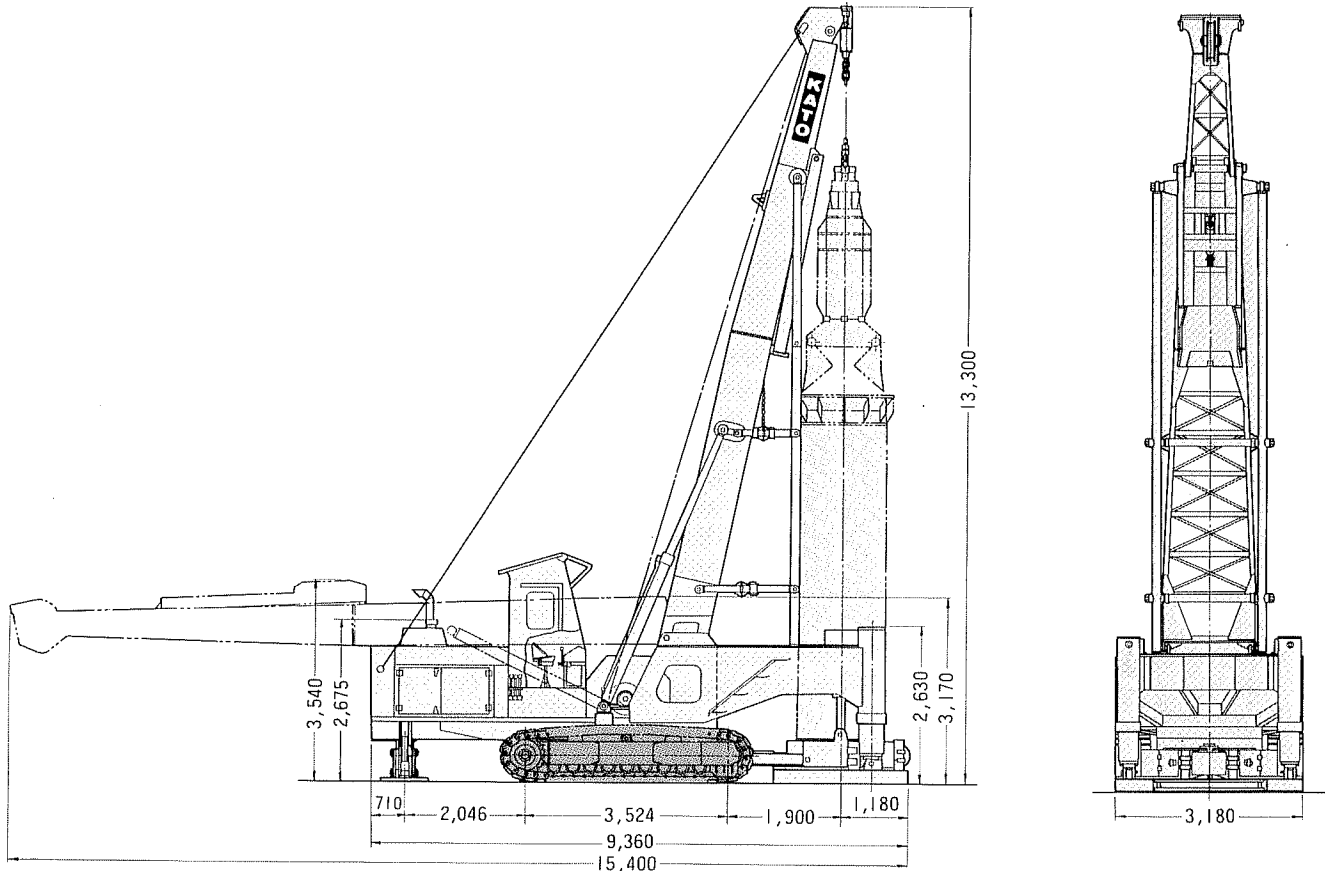


# 30THC-S II



仕 様		アースボーリングマシン		カミズディーゼル			
名 称		アースボーリングマシン		名 称	カミズディーゼル		
型 名		30THC-S II		型 式	LT10-C250		
掘削	工 法	オールケーシング工法		定 格 出 力	232ps/1,800r.p.m		
	掘 削 径	1,000φmm~1,500φmm		最 大 ト ル ク	101kgf-m/1,300r.p.m		
	最大ケーシング外径	1,480φmm		全 長 (格納時)	15,400mm		
	最大掘削深度	約45m		全 幅 ( // )	3,180mm		
ウインチ	型 式	単胴式外縮バンド型ブレーキ・クラッチ付		全 高 ( // )	3,540mm		
	つり上げ力	6,000kgf		全 長 (作業時)	9,360mm		
性能	つり上げ速度	90m/min		全 幅 ( // )	3,180mm		
	揺動トルク	122,000kgf-m		全 高 ( // )	13,300mm		
	揺動角度	13°		軸 間 距 離	3,524mm		
	最大引抜力	83,400kgf		シ ュ ー 幅	600mm		
ケーシング押込力	26,000kgf(油圧シリンダ能力135,400kgf)		全 装 備 重 量	38,000kgf			
走行速度	1.47km/hr		燃 料 タ ン ク 容 量	250ℓ			
登坂能力	38%		油 圧 装 置	名 称	タンデムギヤポンプ		
接地圧	接 地 圧	0.82kgf/cm <sup>2</sup>		吐 出 圧 力	190kgf/cm <sup>2</sup>	ギヤポンプ	140kgf/cm <sup>2</sup>
				吐 出 量	113ℓ/min×2		60ℓ/min