

主要諸元

最大吊り上げ能力

3000T級仕様 (カウンターウェイトワゴン半径 22 ~ 25 m)
1250t x 16m (作業半径)

最大吊り上げ安定モーメント 21080t・m

最大ブーム長さ (仕様別)

| | |
|-----------|--|
| LH仕様 | L 36m ~ 84m |
| SH仕様 | S 36m ~ 60m |
| SSL仕様 | S 48m ~ 108m (ウェイトワゴン付) |
| SSL/LSL仕様 | S 114m ~ 150m (ウェイトワゴン付) |
| SWSL仕様 | S 48m ~ 108m / W 36m ~ 108m + (ウェイトワゴン付) |
| SFSL仕様 | S 60m ~ 108m / W 36m ~ 108m + (ウェイトワゴン付) |
| SFVL仕様 | S 60m ~ 108m / FW 12m 13度固定 + (ウェイトワゴン付) |

作業速度

| | | |
|-------|---------------|-------|
| ウインチ1 | 120m/min | フック 1 |
| ウインチ2 | 120m/min | フック 2 |
| ウインチ3 | 105m/min | ジブ 起伏 |
| ウインチ4 | 40m/min | SL 起伏 |
| ウインチ5 | 120m/min | ブーム起伏 |
| ウインチ6 | 90m/min | フック 3 |
| 旋回 | 0.6rpm | |
| 走行 | 0.8Km/h (max) | |

ワイヤーロープ

| | 長さ(m) | 直径() | ラインフル |
|-------|--------|-------|-------|
| ウインチ1 | 1410 | 40 | 32.2t |
| ウインチ2 | 1410 | 40 | 32.2t |
| ウインチ3 | 1100 | 40 | 32.2t |
| ウインチ4 | 400 X2 | 40 | 32.2t |
| ウインチ5 | 1480 | 40 | 32.2t |
| ウインチ6 | 700 | 40 | 32.2t |

主要諸元

エンジン

名称・型式 ダイムラー・クライスラー OM502LA
定格出力 516馬力/2000rpm × 2基

カウンターウェイト

本体カウンターウェイト 220t/280t
本体センターウェイト 0t/100t

トレーラワゴン 640t(ワゴン重量100t含む)
(取付位置・重量/可変式)

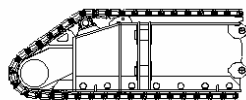
フック

| | シーブ数 | 掛け数 | 重量 |
|-------|------|-------|-----------|
| 1250t | 20枚 | 20本×2 | 39.0t |
| 625t | 10枚 | 20本 | 17.0t |
| 350t | 5枚 | 11本 | 14.5t |
| 100t | 1枚 | 3本 | 7.7t/3.7t |

主要パーツ 重量

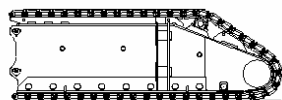
本体関係 重量 820t

ワゴン重量 640t(max)



L 6700 x W 2750 x H 2700

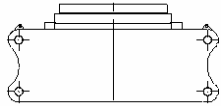
クローラ(前)シュー付 x 46.0t
クローラキャリア (27.0t)
シュー (19.0t)



L 7800 x W 2750 x H 2700

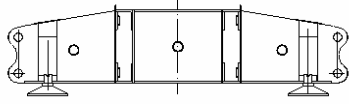
クローラ(後)シュー付 x 44.0t
クローラ (22.9t)
シュー (22.0t)

主要諸元



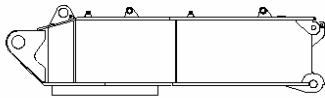
L 8100 x W 3500 x H 2850

センターピース 50.3t
 センターセクション (33.4t)
 旋回リング (16.9t)



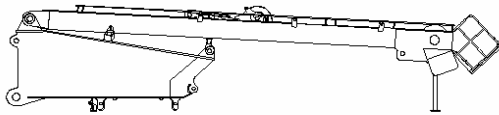
L 9800 x W 2000 x H 2700

クロスビーム x 2 26.0t



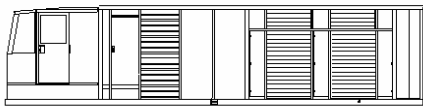
L 9200 x W 3500 x H 2700

上部旋回体(前) x 1 40.0t
 フレーム (34.8t)
 リーピングウインチ (3.2t)



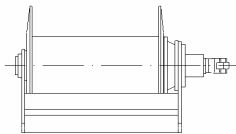
L 14300 x W 3500 x H 3150

上部旋回体(後) x 1 40.0t
 フレーム (34.0t)
 Aフレームマスト (6.0t)



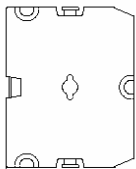
L 12000 x W 3000 x H 2900

パワーコンテナ & キャビン 30.0t



L 280 x W 1800 H 1700

| | | | | |
|------|---|-------|---|---|
| ウインチ | 1 | 17.3t | x | 1 |
| | 2 | 17.3t | x | 1 |
| | 3 | 17.3t | x | 1 |



L 1840 x W 2350

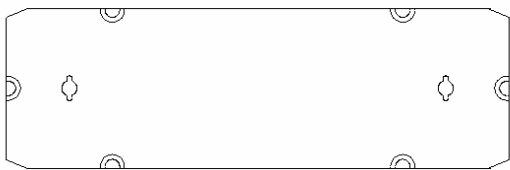
* H
 15t : H 620
 10t : H 460

下部カーボディーウエート 100t

ウエート 10t x 10

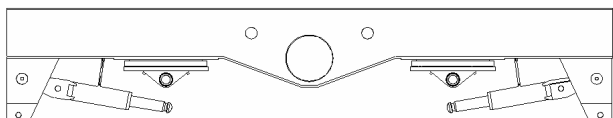
本体カウンターウエート 280t
 ウエート 15t x 1
 ウエート 10t x 24

主要諸元



L 7300 x W 2400 x H 350

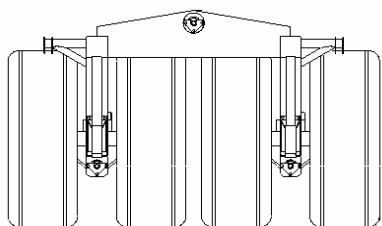
ベースウェイト 25t × 1



L 13500 x W 3500 x H 2500

カウンターウェイトワゴンフレーム

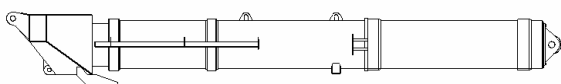
32t × 1



L 5400 x W 2750 x H 3200

カウンターウェイトワゴンタイヤ

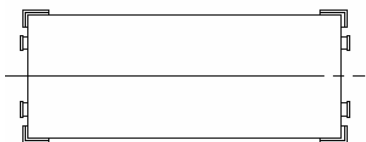
30.6t × 2



L 11500 x W 3400 x H 1400

カウンタウェイトワゴン連結器

18t × 1

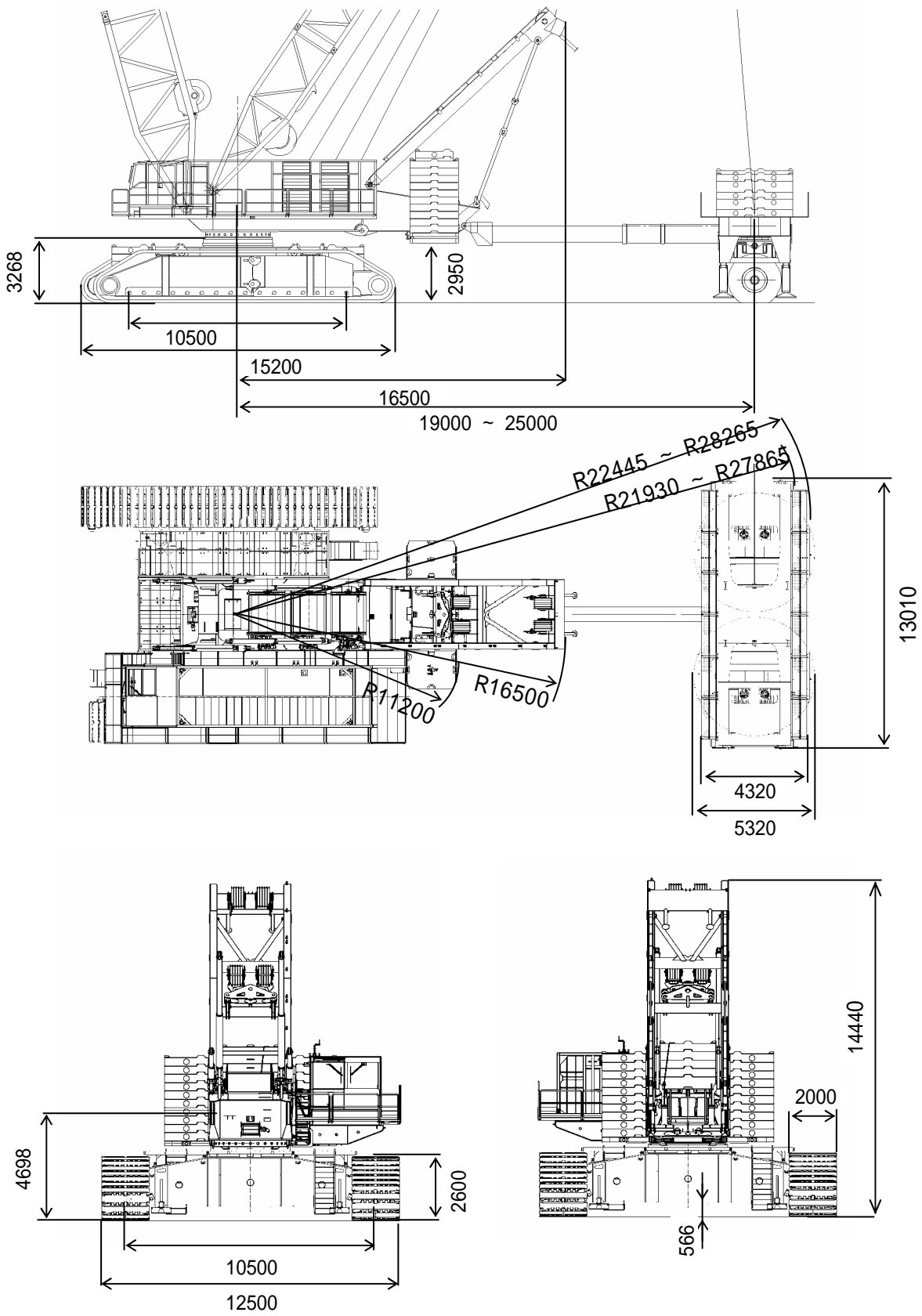


L 3710 x W 1545 x H 255

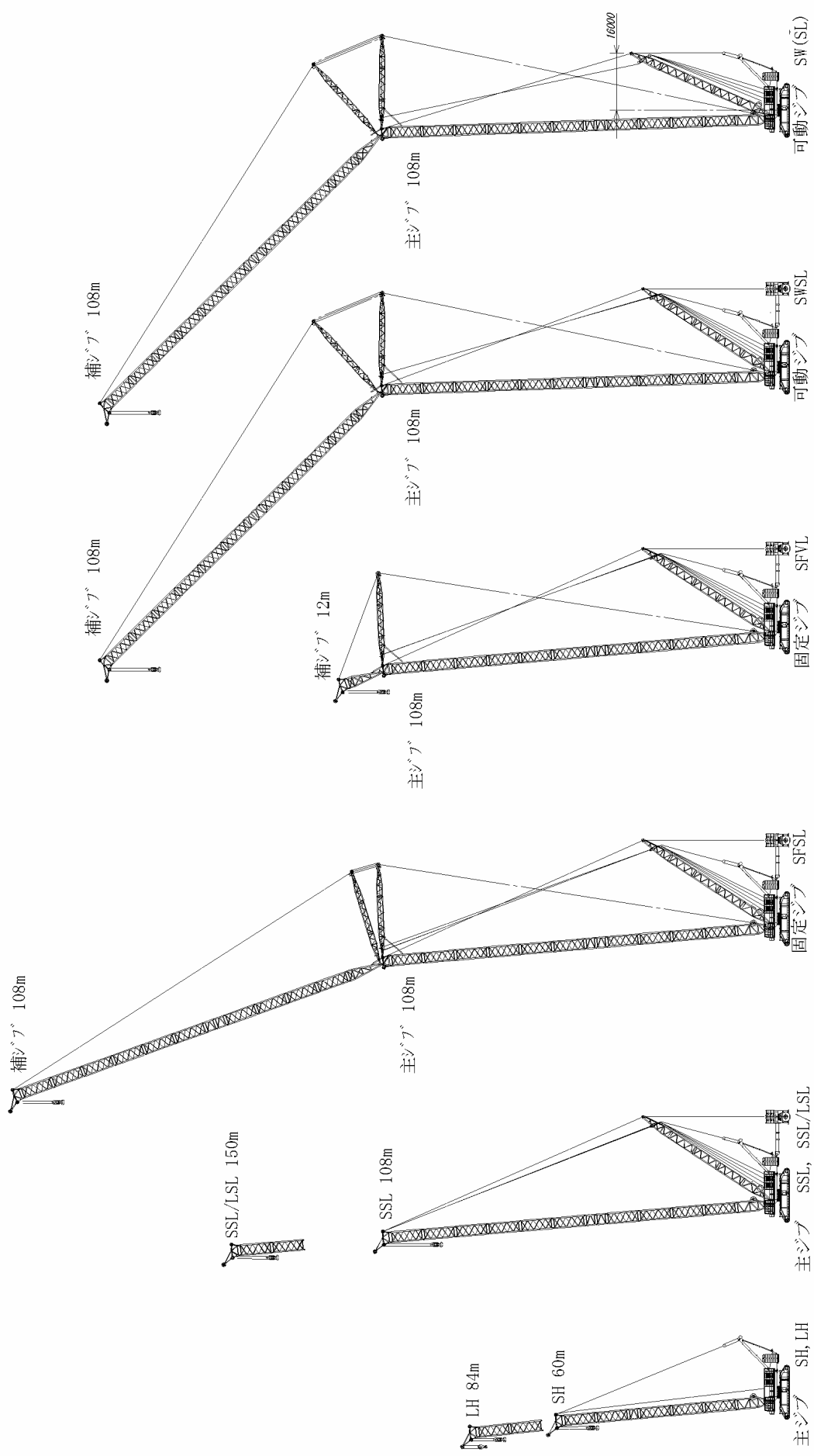
カウンタウェイトワゴンウェイト

9.7t × 56

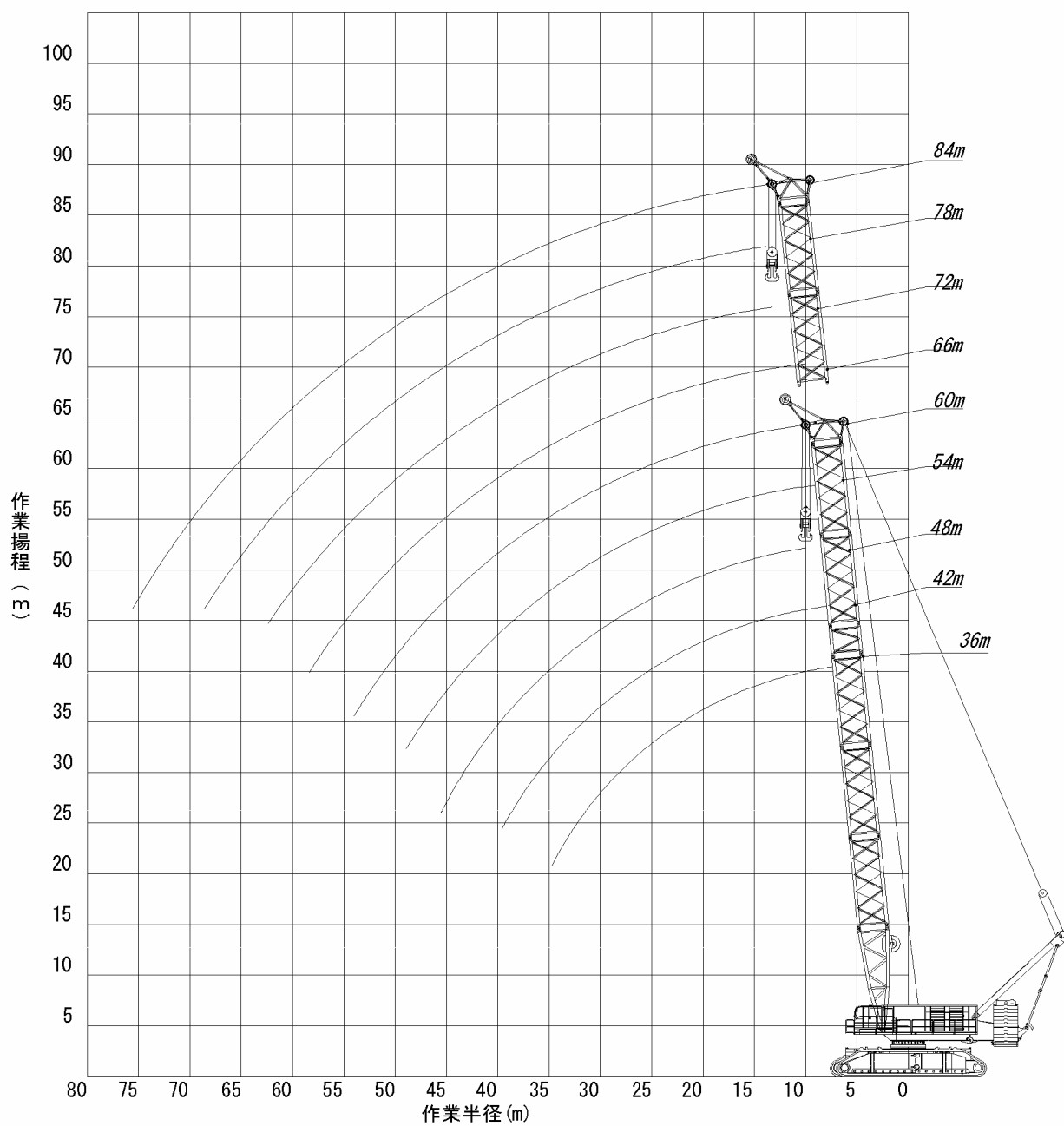
主要寸法図



ブームシステム図



LH & SHブーム作動範囲図



LH ブーム定格総荷重表

本体ウェイト 280t

センターウェイト 100t

| 作業半径 (m) | メインブーム長さ(m) | | | | | | | | |
|-------------|-------------|-----|-----|-----|-----|-----|-----|-----|-----|
| | 36 | 42 | 48 | 54 | 60 | 66 | 72 | 78 | 84 |
| 9 | 879 | 828 | | | | | | | |
| 10 | 844 | 824 | 756 | | | | | | |
| 12 | 640 | 655 | 657 | 578 | 550 | 470 | 342 | | |
| 14 | 514 | 523 | 527 | 525 | 521 | 462 | 327 | 255 | 258 |
| 16 | 421 | 437 | 442 | 435 | 432 | 420 | 311 | 239 | 244 |
| 18 | 352 | 368 | 374 | 375 | 366 | 356 | 295 | 224 | 231 |
| 20 | 298 | 314 | 321 | 323 | 322 | 307 | 282 | 209 | 217 |
| 22 | 254 | 271 | 279 | 282 | 280 | 274 | 270 | 199 | 206 |
| 24 | 218 | 236 | 244 | 248 | 245 | 241 | 238 | 189 | 197 |
| 26 | 188 | 206 | 215 | 220 | 218 | 213 | 210 | 179 | 188 |
| 28 | 161 | 180 | 190 | 195 | 195 | 190 | 188 | 172 | 180 |
| 30 | 137 | 158 | 169 | 174 | 176 | 171 | 169 | 167 | 166 |
| 34 | 95 | 120 | 133 | 140 | 143 | 140 | 138 | 138 | 136 |
| 38 | | 87 | 104 | 112 | 116 | 115 | 114 | 115 | 112 |
| 42 | | | 78 | 89 | 94 | 94 | 93 | 95 | 93 |
| 46 | | | | 69 | 76 | 76 | 76 | 78 | 77 |
| 50 | | | | 50 | 59 | 61 | 62 | 64 | 63 |
| 54 | | | | | 44 | 48 | 49 | 52 | 51 |
| 58 | | | | | | 36 | 38 | 41 | 41 |
| 62 | | | | | | | 28 | 32 | 32 |
| 66 | | | | | | | | 23 | 24 |
| 70 | | | | | | | | 15 | 16 |

SH ブーム定格総荷重表

本体ウェイト 280t

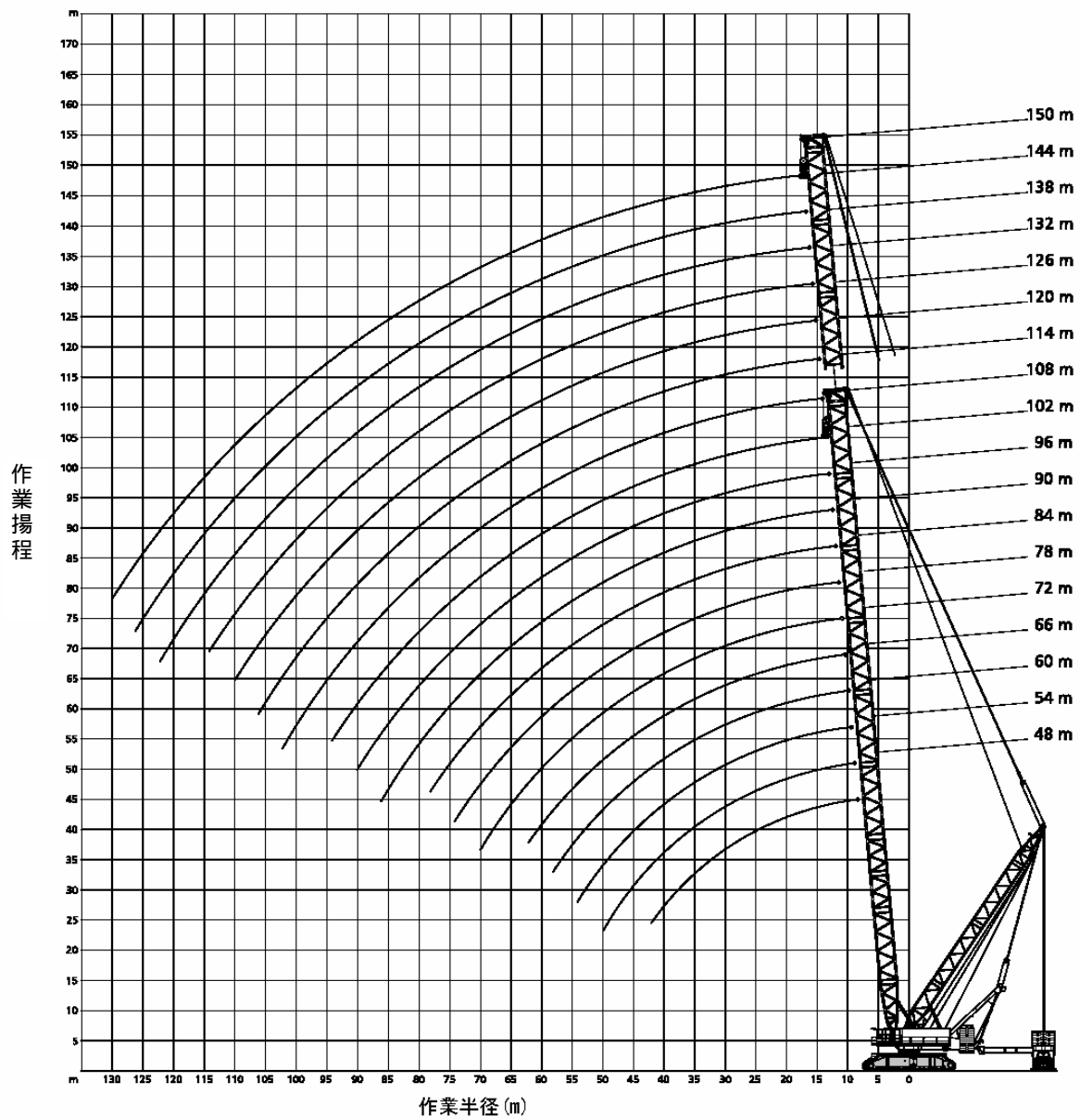
センターウェイト 100t

| 作業半径 (m) | メインブーム長さ(m) | | | | |
|-------------|-------------|-----|-----|-----|-----|
| | 36 | 42 | 48 | 54 | 60 |
| 8 | 1011 | | | | |
| 9 | 927 | 923 | 917 | | |
| 10 | 834 | 849 | 846 | 838 | 830 |
| 12 | 630 | 644 | 645 | 640 | 631 |
| 14 | 503 | 512 | 514 | 511 | 504 |
| 16 | 410 | 425 | 429 | 420 | 414 |
| 18 | 341 | 356 | 361 | 360 | 348 |
| 20 | 286 | 302 | 308 | 308 | 304 |
| 22 | 243 | 259 | 266 | 266 | 263 |
| 24 | 207 | 223 | 231 | 232 | 230 |
| 26 | 176 | 193 | 202 | 204 | 202 |
| 28 | 149 | 168 | 177 | 179 | 178 |
| 30 | 125 | 145 | 155 | 158 | 158 |
| 34 | 83 | 107 | 119 | 124 | 124 |
| 38 | | 74 | 90 | 96 | 98 |
| 42 | | | 64 | 72 | 75 |
| 46 | | | | 52 | 57 |
| 50 | | | | 33 | 40 |
| 54 | | | | | 24 |

注意事項

1. 定格総荷重は水平堅土上において機体を水平に設置した状態で、転倒荷重の78%以内及び移動式クレーン構造規格で定める前方安定度が1.15以上を満足する値です。
2. 実際に吊上げる荷重は定格総荷重からフックブロック、玉掛け用ロープ等の一切の質量を差し引いた値です。
3. 作業半径は荷を吊った状態での旋回中心から吊上げた荷までの水平距離です。
4. 作業中の最大風速は9.8m/sまでとします。

SSL,SSL/LSL ブーム作動範囲図



SSL ブーム定格総荷重表

本体ウェイト 280t センターウェイト 100t * ウェートワゴン半径 25m
 ** 重量 640t

| 作業半径 (m) | メインブーム長さ(m) | | | | | | | | | | |
|-------------|-------------|------|------|------|------|-----|-----|-----|-----|-----|-----|
| | 48 | 54 | 60 | 66 | 72 | 78 | 84 | 90 | 96 | 102 | 108 |
| 9 | 1250 | | | | | | | | | | |
| 10 | 1250 | 1250 | 1250 | | | | | | | | |
| 12 | 1250 | 1250 | 1250 | 1249 | 1129 | 999 | 874 | | | | |
| 14 | 1250 | 1250 | 1250 | 1249 | 1129 | 999 | 874 | 759 | 699 | 604 | 549 |
| 16 | 1250 | 1250 | 1250 | 1249 | 1129 | 999 | 874 | 759 | 699 | 604 | 549 |
| 18 | 1157 | 1148 | 1142 | 1136 | 1129 | 999 | 874 | 759 | 699 | 604 | 549 |
| 20 | 1054 | 1045 | 1039 | 1033 | 1026 | 984 | 874 | 759 | 699 | 604 | 549 |
| 22 | 966 | 958 | 952 | 946 | 939 | 936 | 854 | 754 | 699 | 604 | 549 |
| 24 | 884 | 877 | 871 | 867 | 861 | 859 | 832 | 742 | 688 | 604 | 549 |
| 26 | 814 | 807 | 801 | 796 | 790 | 788 | 785 | 730 | 675 | 595 | 544 |
| 28 | 748 | 746 | 740 | 736 | 730 | 728 | 724 | 717 | 662 | 589 | 538 |
| 30 | 673 | 693 | 688 | 683 | 677 | 675 | 672 | 669 | 650 | 582 | 532 |
| 34 | 550 | 591 | 601 | 596 | 590 | 588 | 585 | 582 | 579 | 565 | 520 |
| 38 | 453 | 494 | 523 | 527 | 521 | 519 | 515 | 513 | 510 | 506 | 495 |
| 42 | 372 | 415 | 445 | 466 | 463 | 461 | 457 | 455 | 452 | 448 | 445 |
| 46 | | 348 | 380 | 402 | 414 | 413 | 410 | 407 | 404 | 400 | 397 |
| 50 | | 287 | 324 | 348 | 362 | 374 | 370 | 367 | 364 | 360 | 357 |
| 54 | | | 273 | 301 | 317 | 330 | 337 | 334 | 331 | 327 | 324 |
| 58 | | | | 258 | 277 | 292 | 300 | 305 | 302 | 298 | 295 |
| 62 | | | | | 240 | 257 | 267 | 275 | 277 | 273 | 269 |
| 66 | | | | | | 225 | 237 | 246 | 250 | 250 | 247 |
| 70 | | | | | | 195 | 209 | 219 | 225 | 225 | 227 |
| 74 | | | | | | | 183 | 195 | 202 | 203 | 206 |
| 78 | | | | | | | | 172 | 180 | 183 | 186 |
| 82 | | | | | | | | | 160 | 164 | 168 |
| 86 | | | | | | | | | 140 | 146 | 151 |
| 90 | | | | | | | | | | 129 | 134 |
| 94 | | | | | | | | | | | 119 |

* カウンターウェートワゴン取り付け位置 19m ~ 25mまで変更可能

* カウンターウェートワゴン重量 140t、から640tまで変更可能

* カウンターウェートパレット重量 0t、から600tまで変更可能

詳しい資料はお問い合わせください。

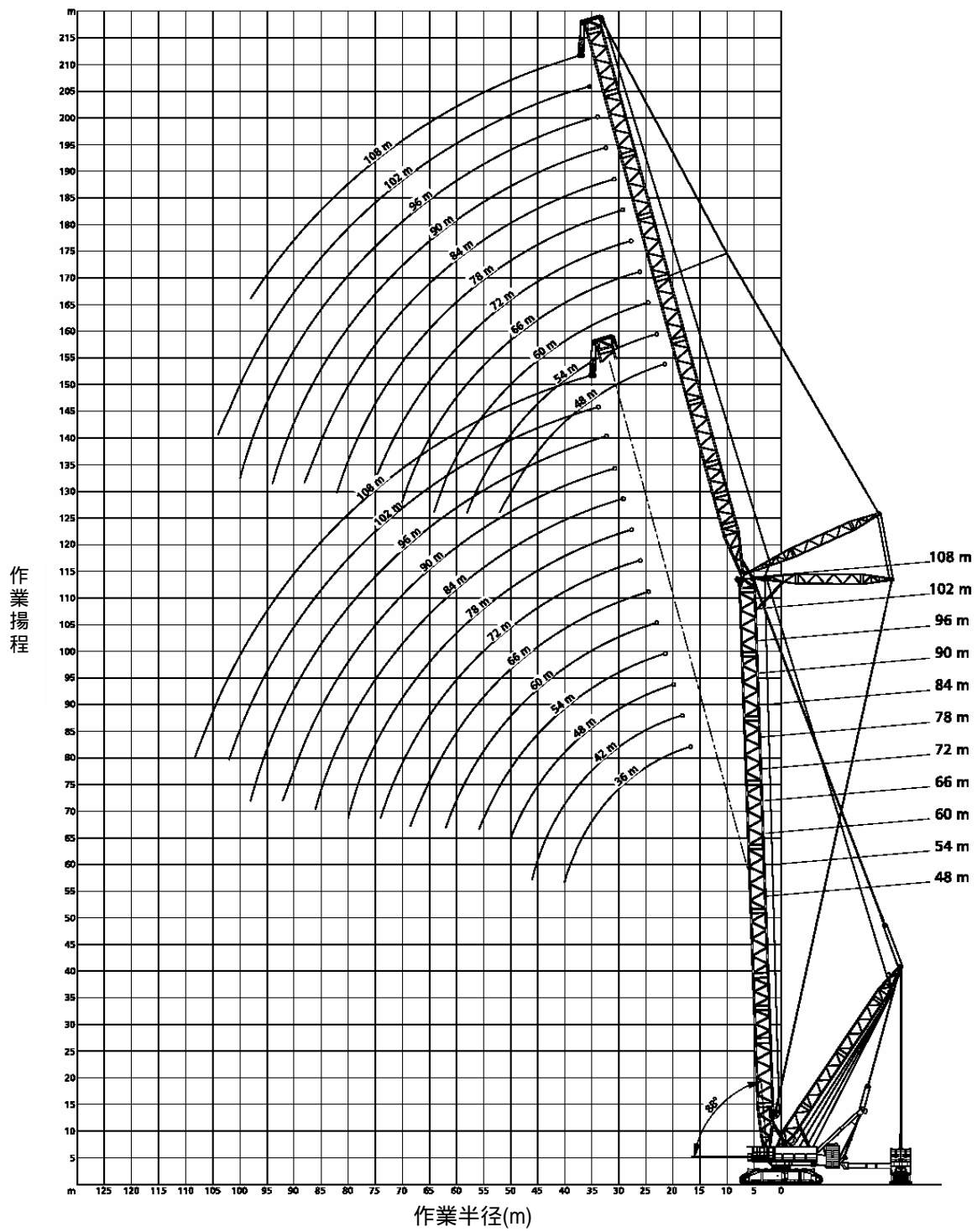
SSL/LSL ブーム定格総荷重表

本体ウェイト 280t センターウェイト 100t * ウェートワゴン 25m
 * * 重量 640t

| 作業半径 (m) | ブーム長さ(m) | | | | | | |
|-------------|----------|-----|-----|-----|-----|-----|-----|
| | 114 | 120 | 126 | 132 | 138 | 144 | 150 |
| 16 | 474 | 424 | 379 | 344 | | | |
| 18 | 474 | 424 | 379 | 344 | 304 | 274 | 244 |
| 20 | 474 | 424 | 379 | 344 | 304 | 274 | 244 |
| 22 | 474 | 424 | 379 | 344 | 304 | 274 | 244 |
| 24 | 474 | 424 | 379 | 344 | 304 | 274 | 244 |
| 26 | 473 | 424 | 379 | 344 | 304 | 274 | 244 |
| 28 | 471 | 424 | 379 | 344 | 304 | 274 | 244 |
| 30 | 469 | 424 | 379 | 344 | 304 | 274 | 244 |
| 34 | 464 | 424 | 379 | 343 | 304 | 271 | 241 |
| 38 | 453 | 423 | 379 | 342 | 304 | 269 | 237 |
| 42 | 431 | 405 | 370 | 338 | 304 | 266 | 233 |
| 46 | 396 | 386 | 355 | 325 | 295 | 261 | 229 |
| 50 | 356 | 355 | 339 | 313 | 285 | 254 | 224 |
| 54 | 322 | 322 | 320 | 300 | 275 | 247 | 219 |
| 58 | 293 | 292 | 291 | 288 | 266 | 240 | 214 |
| 62 | 267 | 267 | 266 | 263 | 256 | 233 | 209 |
| 66 | 245 | 245 | 244 | 240 | 243 | 226 | 204 |
| 70 | 226 | 226 | 224 | 221 | 223 | 218 | 199 |
| 74 | 208 | 208 | 207 | 204 | 206 | 205 | 194 |
| 78 | 188 | 192 | 191 | 187 | 190 | 190 | 181 |
| 82 | 171 | 174 | 174 | 171 | 176 | 176 | 167 |
| 86 | 154 | 159 | 159 | 156 | 163 | 162 | 154 |
| 90 | 139 | 144 | 145 | 143 | 150 | 149 | 142 |
| 94 | 124 | 130 | 132 | 130 | 137 | 137 | 130 |
| 98 | 110 | 116 | 119 | 118 | 125 | 125 | 120 |
| 102 | 96 | 103 | 107 | 107 | 114 | 115 | 110 |
| 106 | | 91 | 96 | 96 | 103 | 104 | 100 |
| 110 | | | 84 | 86 | 93 | 95 | 91 |
| 114 | | | | 75 | 83 | 85 | 83 |
| 118 | | | | | 73 | 76 | 75 |
| 122 | | | | | 63 | 68 | 67 |
| 126 | | | | | | 59 | 59 |
| 130 | | | | | | | 51 |

- * カウンターウェートワゴン 取り付け位置 19m ~ 25mまで変更可能
- * カウンターウェートワゴン 重量 140t、から640tまで変更可能
- * カウンターウェートパレット 重量 0t、から600tまで変更可能

詳しい資料はお問い合わせください。



SWSL ブーム定格総荷重表

主ジブ角度

85°

本体ウェイト 220t

センターウェイト 0t

* ウェートワゴン半径 25m
 ** 重量 640t

| 作業半径 (m) | 主ブーム長さ(m)/補ジブ長さ(m) | | | | | | | | | | | | | | | 作業半径 (m) |
|-------------|--------------------|-----|-----|-----|-----|-----|-----|-----|-----|-----|-----|-----|-----|-----|-----|-------------|
| | 48 | | | | | 60 | | | | | 78 | | | | | |
| | 48 | 60 | 78 | 96 | 108 | 48 | 60 | 78 | 96 | 108 | 48 | 60 | 78 | 96 | 108 | |
| 26 | 527 | | | | | 443 | | | | | | | | | | 26 |
| 28 | 527 | 400 | | | | 443 | | | | | 322 | | | | | 28 |
| 30 | 522 | 400 | | | | 434 | 344 | | | | 322 | | | | | 30 |
| 32 | 475 | 396 | | | | 423 | 344 | | | | 315 | | | | | 32 |
| 34 | 434 | 393 | 215 | | | 411 | 338 | | | | 306 | 257 | | | | 34 |
| 36 | 399 | 387 | 215 | | | 399 | 332 | 204 | | | 298 | 257 | | | | 36 |
| 38 | 369 | 371 | 211 | | | 385 | 325 | 201 | | | 289 | 252 | 178 | | | 38 |
| 40 | 343 | 345 | 207 | 154 | | 357 | 318 | 198 | 146 | | 279 | 246 | 176 | | | 40 |
| 42 | 320 | 321 | 204 | 154 | | 332 | 309 | 195 | 146 | | 270 | 240 | 173 | 126 | | 42 |
| 44 | 299 | 300 | 200 | 152 | 125 | 310 | 300 | 192 | 144 | 116 | 261 | 234 | 171 | 126 | | 44 |
| 46 | 280 | 281 | 196 | 150 | 125 | 291 | 292 | 189 | 142 | 116 | 252 | 228 | 169 | 124 | 95 | 46 |
| 48 | 264 | 264 | 193 | 148 | 124 | 273 | 283 | 186 | 141 | 116 | 244 | 221 | 167 | 123 | 95 | 48 |
| 50 | 249 | 249 | 190 | 146 | 124 | 258 | 269 | 183 | 139 | 115 | 237 | 215 | 164 | 122 | 94 | 50 |
| 52 | 232 | 235 | 187 | 144 | 123 | 242 | 254 | 181 | 137 | 114 | 229 | 208 | 160 | 120 | 93 | 52 |
| 54 | 207 | 223 | 184 | 141 | 122 | 219 | 240 | 178 | 136 | 114 | 221 | 202 | 156 | 118 | 92 | 54 |
| 56 | | 211 | 181 | 140 | 121 | | 228 | 176 | 134 | 113 | 212 | 196 | 152 | 116 | 91 | 56 |
| 58 | | 200 | 179 | 138 | 121 | | 216 | 173 | 133 | 113 | | 190 | 148 | 113 | 89 | 58 |
| 60 | | 190 | 176 | 136 | 120 | | 204 | 171 | 131 | 112 | | 184 | 144 | 111 | 88 | 60 |
| 62 | | 181 | 173 | 134 | 119 | | 189 | 168 | 129 | 111 | | 178 | 140 | 108 | 86 | 62 |
| 64 | | 167 | 170 | 132 | 118 | | 175 | 165 | 128 | 109 | | 172 | 136 | 106 | 84 | 64 |
| 66 | | | 162 | 131 | 118 | | 159 | 162 | 126 | 108 | | 167 | 133 | 103 | 82 | 66 |
| 68 | | | 154 | 129 | 117 | | | 159 | 125 | 106 | | 161 | 129 | 101 | 81 | 68 |
| 70 | | | 147 | 127 | 116 | | | 157 | 123 | 104 | | 154 | 125 | 98 | 79 | 70 |
| 72 | | | 141 | 125 | 115 | | | 152 | 122 | 102 | | | 122 | 96 | 77 | 72 |
| 74 | | | 135 | 124 | 114 | | | 146 | 120 | 101 | | | 118 | 93 | 75 | 74 |
| 76 | | | 129 | 122 | 114 | | | 137 | 119 | 99 | | | 114 | 91 | 73 | 76 |
| 78 | | | 124 | 119 | 113 | | | 128 | 116 | 97 | | | 111 | 88 | 71 | 78 |
| 80 | | | 116 | 114 | 110 | | | 120 | 114 | 96 | | | 107 | 86 | 69 | 80 |
| 82 | | | 107 | 109 | 105 | | | 111 | 111 | 94 | | | 103 | 83 | 67 | 82 |
| 84 | | | | 104 | 100 | | | 101 | 108 | 92 | | | 100 | 81 | 66 | 84 |
| 86 | | | | 100 | 96 | | | | 106 | 90 | | | | 78 | 64 | 86 |
| 88 | | | | 96 | 92 | | | | 103 | 88 | | | | 75 | 62 | 88 |
| 90 | | | | 92 | 88 | | | | 100 | 85 | | | | 73 | 60 | 90 |
| 92 | | | | 88 | 84 | | | | 95 | 83 | | | | 70 | 57 | 92 |
| 94 | | | | 85 | 81 | | | | 89 | 81 | | | | 68 | 55 | 94 |
| 96 | | | | 81 | 77 | | | | 83 | 79 | | | | 65 | 53 | 96 |
| 98 | | | | 75 | 74 | | | | 78 | 76 | | | | 63 | 51 | 98 |
| 100 | | | | 69 | 71 | | | | 72 | 74 | | | | 60 | 49 | 100 |
| 102 | | | | | 68 | | | | | 72 | | | | 57 | 47 | 102 |
| 104 | | | | | 65 | | | | | 69 | | | | | 45 | 104 |
| 106 | | | | | 63 | | | | | 65 | | | | | 43 | 106 |
| 108 | | | | | 59 | | | | | 61 | | | | | 41 | 108 |
| 110 | | | | | 55 | | | | | 57 | | | | | 39 | 110 |
| 112 | | | | | 50 | | | | | 52 | | | | | 37 | 112 |
| 114 | | | | | | | | | | | | | | | 35 | 114 |

- * カウンターウェイトワゴン 取り付け位置 19m ~ 25mまで変更可能
- * カウンターウェイトワゴン 重量 140t、から640tまで変更可能
- * カウンターウェイトパレット 重量 0t、から600tまで変更可能

* 上記以外のブーム長さ組み合わせも可能です
 詳しい資料はお問い合わせください。

SWSL ブーム定格総荷重表

主ジブ角度

85°

本体ウェイト 220t

センターウェイト 0t

* ウェートワゴン半径 25m

** 重量 640t

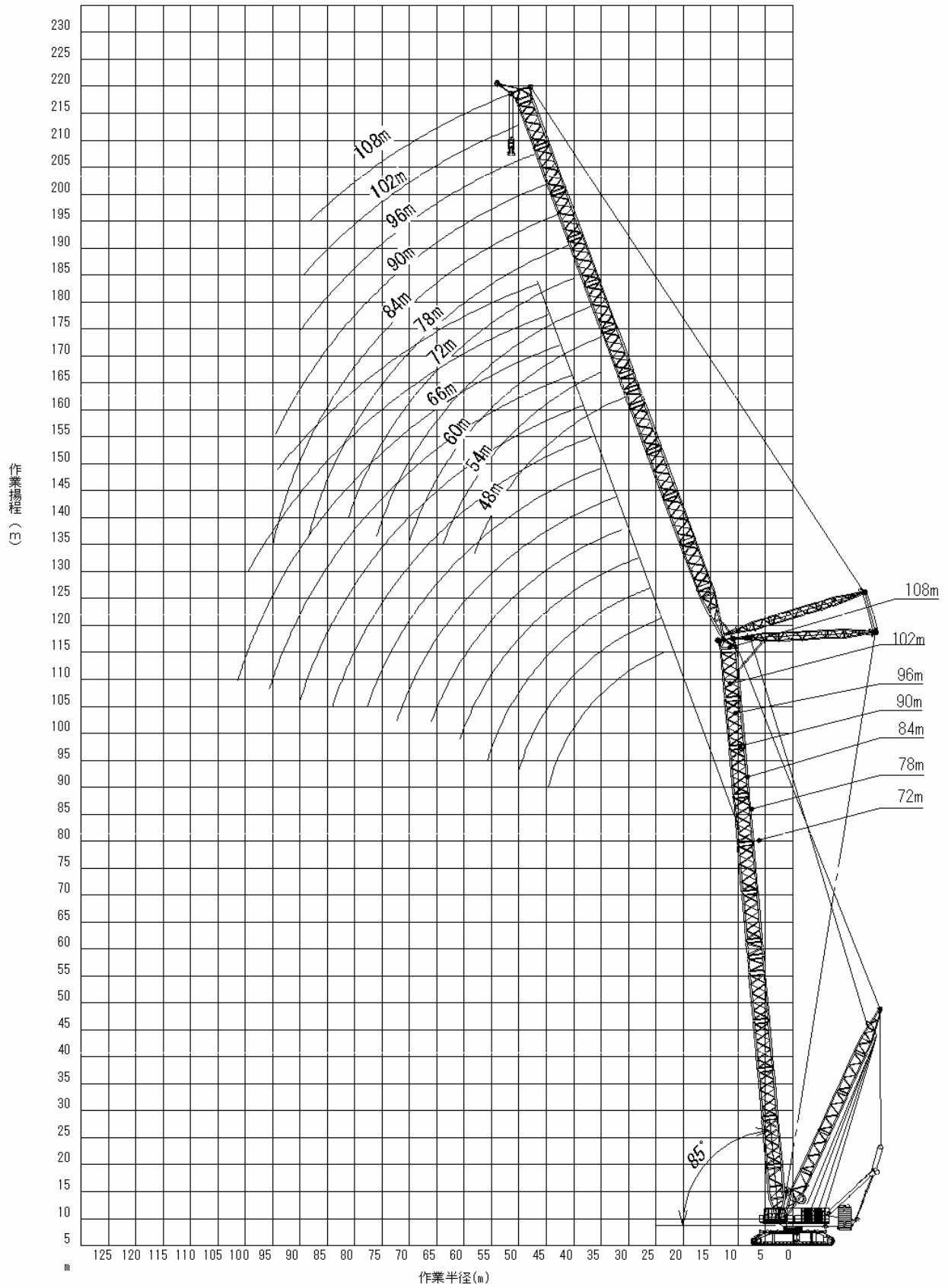
| 作業半径 (m) | 主ブーム長さ(m)/補ジブ長さ(m) | | | | | | | | | | 作業半径 (m) | | | | |
|-------------|--------------------|-----|-----|----|-----|-----|-----|-----|----|-----|-------------|--|--|--|-----|
| | 96 | | | | | 108 | | | | | | | | | |
| | 48 | 60 | 78 | 96 | 108 | 48 | 60 | 78 | 96 | 108 | | | | | |
| 30 | 240 | | | | | 189 | | | | | | | | | 30 |
| 32 | 234 | | | | | 189 | | | | | | | | | 32 |
| 34 | 228 | 192 | | | | 184 | 151 | | | | | | | | 34 |
| 36 | 222 | 187 | | | | 179 | 151 | | | | | | | | 36 |
| 38 | 216 | 183 | 137 | | | 174 | 148 | | | | | | | | 38 |
| 40 | 209 | 179 | 137 | | | 169 | 144 | 108 | | | | | | | 40 |
| 42 | 203 | 174 | 135 | | | 164 | 140 | 108 | | | | | | | 42 |
| 44 | 196 | 170 | 132 | 93 | | 159 | 136 | 106 | | | | | | | 44 |
| 46 | 190 | 165 | 129 | 93 | | 154 | 132 | 104 | 73 | | | | | | 46 |
| 48 | 184 | 160 | 127 | 92 | 69 | 149 | 129 | 101 | 71 | 52 | | | | | 48 |
| 50 | 178 | 155 | 124 | 90 | 69 | 145 | 125 | 99 | 70 | 52 | | | | | 50 |
| 52 | 173 | 150 | 121 | 88 | 68 | 140 | 121 | 96 | 69 | 51 | | | | | 52 |
| 54 | 167 | 145 | 118 | 87 | 67 | 136 | 117 | 94 | 67 | 50 | | | | | 54 |
| 56 | 162 | 141 | 114 | 85 | 65 | 132 | 113 | 91 | 65 | 49 | | | | | 56 |
| 58 | 156 | 137 | 111 | 83 | 64 | 127 | 110 | 88 | 64 | 48 | | | | | 58 |
| 60 | | 133 | 108 | 81 | 63 | | 106 | 86 | 62 | 46 | | | | | 60 |
| 62 | | 128 | 105 | 79 | 61 | | 103 | 83 | 60 | 45 | | | | | 62 |
| 64 | | 124 | 102 | 76 | 60 | | 100 | 80 | 58 | 44 | | | | | 64 |
| 66 | | 120 | 99 | 74 | 58 | | 97 | 78 | 56 | 42 | | | | | 66 |
| 68 | | 116 | 96 | 72 | 56 | | 93 | 75 | 54 | 41 | | | | | 68 |
| 70 | | 112 | 93 | 70 | 54 | | 90 | 73 | 52 | 39 | | | | | 70 |
| 72 | | | 90 | 68 | 53 | | | 70 | 51 | 38 | | | | | 72 |
| 74 | | | 87 | 66 | 51 | | | 68 | 49 | 36 | | | | | 74 |
| 76 | | | 84 | 63 | 49 | | | 66 | 47 | 34 | | | | | 76 |
| 78 | | | 81 | 61 | 48 | | | 63 | 45 | 33 | | | | | 78 |
| 80 | | | 78 | 59 | 46 | | | 61 | 43 | 31 | | | | | 80 |
| 82 | | | 76 | 57 | 44 | | | 59 | 41 | 30 | | | | | 82 |
| 84 | | | 73 | 55 | 42 | | | 56 | 39 | 28 | | | | | 84 |
| 86 | | | 70 | 53 | 41 | | | 54 | 38 | 27 | | | | | 86 |
| 88 | | | | 51 | 39 | | | 51 | 36 | 25 | | | | | 88 |
| 90 | | | | 49 | 37 | | | | 34 | 24 | | | | | 90 |
| 92 | | | | 47 | 36 | | | | 32 | 22 | | | | | 92 |
| 94 | | | | 44 | 34 | | | | 31 | 21 | | | | | 94 |
| 96 | | | | 42 | 32 | | | | 29 | 19 | | | | | 96 |
| 98 | | | | 40 | 30 | | | | 27 | 18 | | | | | 98 |
| 100 | | | | 38 | 29 | | | | 25 | 16 | | | | | 100 |
| 102 | | | | 36 | 27 | | | | 24 | 15 | | | | | 102 |
| 104 | | | | 34 | 25 | | | | 22 | 14 | | | | | 104 |
| 106 | | | | | 24 | | | | | 12 | | | | | 106 |
| 108 | | | | | 22 | | | | | 11 | | | | | 108 |
| 110 | | | | | 20 | | | | | | | | | | 110 |
| 112 | | | | | 18 | | | | | | | | | | 112 |
| 114 | | | | | 17 | | | | | | | | | | 114 |
| 116 | | | | | 15 | | | | | | | | | | 116 |

* カウンターウェイトワゴン 取り付け位置 19m ~ 25mまで変更可能

* カウンターウェイトワゴン 重量 140t、から640tまで変更可能

* カウンターウェイトパレット 重量 0t、から600tまで変更可能

* 上記以外のブーム長さ組み合わせも可能です
詳しい資料はお問い合わせください。



SWSL ブーム定格総荷重表 (ワゴンなし)

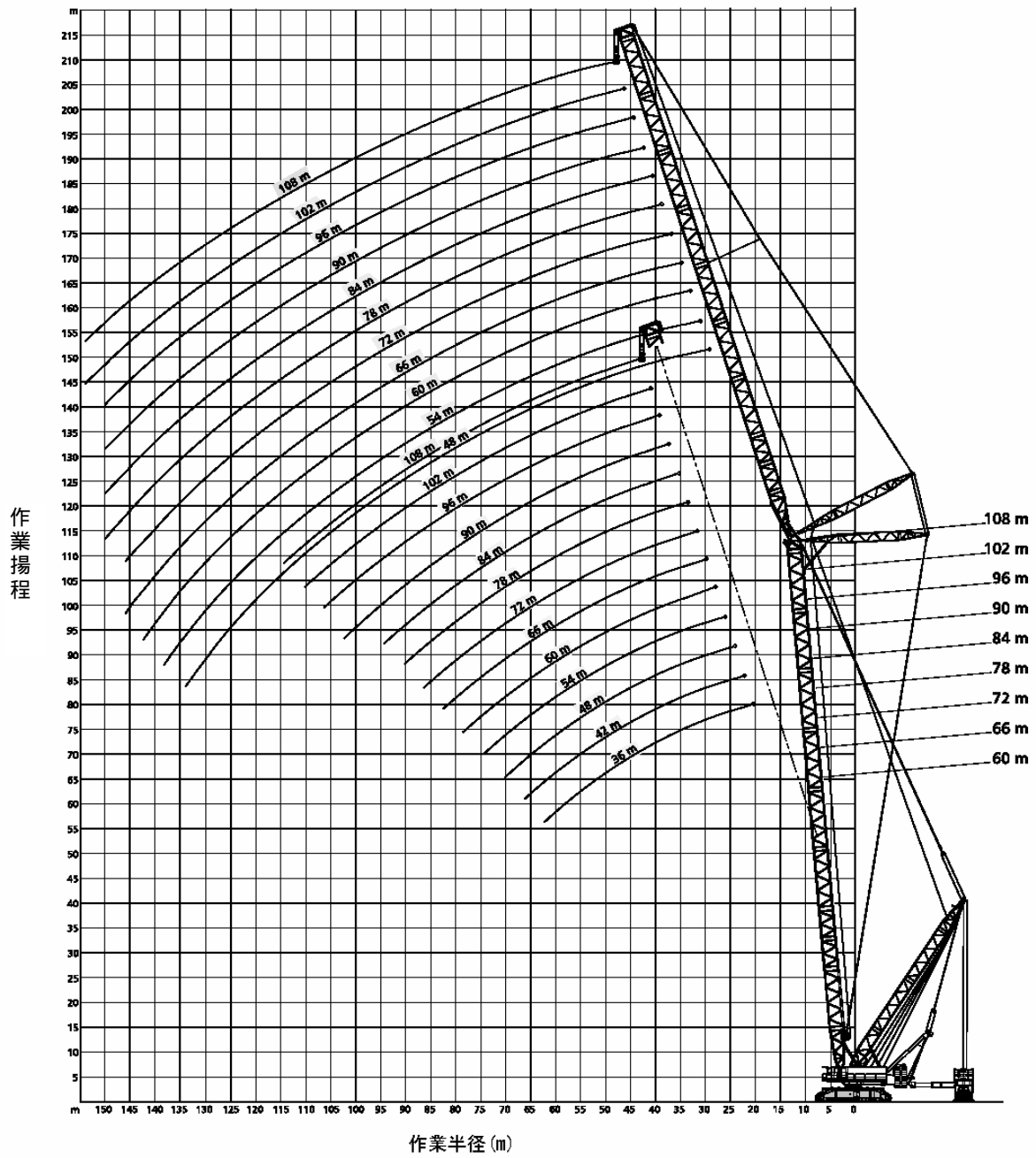
本体ウェイト 280t センターウェイト 100t 主ジブ角度 85° * ウェートワゴン半径 16m

| 作業半径 (m) | 主ブーム長さ(m)/補ジブ長さ(m) | | | | | | | | | | | | | | | 作業半径 (m) |
|-------------|--------------------|--------|-----|-----|--------|-----|-----|-----|-----|--------|-----|-----|--------|--------|-----|-------------|
| | 72 | | | | | 78 | | | | | 84 | | | | | |
| | 48 | 60 | 78 | 96 | 108 | 48 | 60 | 78 | 96 | 108 | 48 | 60 | 78 | 96 | 108 | |
| 28 | 227 | | | | | 224 | | | | | 221 | | | | | 28 |
| 30 | 205 | 204 | | | | 202 | | | | | 200 | | | | | 30 |
| 32 | 187 | 186 | | | | 184 | 184 | | | | 182 | 181 | | | | 32 |
| 34 | 171 | 170 | | | | 168 | 168 | | | | 166 | 165 | | | | 34 |
| 36 | 157 | 156 | 152 | | | 155 | 154 | | | | 152 | 152 | | | | 36 |
| 38 | 145 | 144 | 140 | | | 143 | 142 | 138 | | | 140 | 140 | 136 | | | 38 |
| 40 | 134 | 133 | 129 | | | 132 | 131 | 127 | | | 130 | 129 | 125 | | | 40 |
| 42 | 124 | 124 | 120 | 115 | | 123 | 122 | 118 | 113 | | 120 | 120 | 116 | | | 42 |
| 44 | 116 | 115 | 111 | 106 | | 114 | 113 | 109 | 105 | | 112 | 112 | 108 | 103 | | 44 |
| 46 | 108 | 107 | 104 | 99 | 95 | 106 | 106 | 102 | 97 | 93 | 105 | 104 | 100 | 95 | 91 | 46 |
| 48 | 101 | 100 | 97 | 92 | 87 | 100 | 99 | 95 | 90 | 85 | 98 | 97 | 93 | 88 | 83 | 48 |
| 50 | 95 | 94 | 90 | 85 | 81 | 93 | 93 | 89 | 83 | 79 | 92 | 91 | 87 | 81 | 77 | 50 |
| 52 | 90 | 88 | 84 | 79 | 75 | 88 | 87 | 83 | 77 | 73 | 86 | 85 | 81 | 75 | 71 | 52 |
| 54 | 84 | 83 | 79 | 73 | 69 | 83 | 82 | 77 | 72 | 67 | 81 | 80 | 76 | 70 | 65 | 54 |
| 56 | 80 | 78 | 74 | 68 | 64 | 78 | 77 | 72 | 67 | 62 | 76 | 75 | 71 | 65 | 60 | 56 |
| 58 | | 74 | 69 | 64 | 59 | | 72 | 68 | 62 | 57 | | 71 | 66 | 60 | 56 | 58 |
| 60 | | 70 | 65 | 59 | 55 | | 68 | 63 | 58 | 53 | | 66 | 62 | 56 | 51 | 60 |
| 64 | | 62 | 57 | 51 | 47 | | 60 | 55 | 50 | 45 | | 59 | 54 | 48 | 44 | 64 |
| 68 | | 58/66m | 50 | 44 | 40 | | 54 | 49 | 43 | 38 | | 52 | 47 | 41 | 37 | 68 |
| 72 | | | 44 | 38 | 34 | | | 43 | 37 | 33 | | | 41 | 36 | 31 | 72 |
| 76 | | | 39 | 33 | 29 | | | 35 | 32 | 28 | | | 36 | 30 | 26 | 76 |
| 80 | | | 34 | 28 | 24 | | | 33 | 27 | 23 | | | 32 | 26 | 21 | 80 |
| 84 | | | 30 | 24 | 20 | | | 29 | 23 | 18 | | | 28 | 22 | 17 | 84 |
| 88 | | | | 20 | 16 | | | | 19 | 15 | | | 26/86m | 18 | 13 | 88 |
| 92 | | | | 17 | 12 | | | | 16 | 11 | | | | 15 | 10 | 92 |
| 96 | | | | 14 | 11/94m | | | | 13 | 10/94m | | | | 12 | | 96 |
| 100 | | | | 11 | | | | | 10 | | | | | 10/98m | | 100 |
| 102 | | | | 10 | | | | | | | | | | | | 102 |

| 作業半径 (m) | 主ブーム長さ(m)/補ジブ長さ(m) | | | | | | | | | | | | | | | 作業半径 (m) |
|-------------|--------------------|--------|--------|--------|-----|-----|--------|--------|----|--------|-----|--------|-----|--------|-----|-------------|
| | 96 | | | | | 102 | | | | | 108 | | | | | |
| | 48 | 60 | 78 | 96 | 108 | 48 | 60 | 78 | 96 | 108 | 48 | 60 | 78 | 96 | 108 | |
| 30 | 194 | | | | | 190 | | | | | 187 | | | | | 30 |
| 32 | 176 | | | | | 173 | | | | | 169 | | | | | 32 |
| 34 | 160 | 160 | | | | 158 | 158 | | | | 154 | 155 | | | | 34 |
| 36 | 147 | 147 | | | | 144 | 144 | | | | 141 | 142 | | | | 36 |
| 38 | 135 | 135 | 131 | | | 133 | 133 | | | | 130 | 130 | | | | 38 |
| 40 | 125 | 125 | 121 | | | 123 | 123 | 119 | | | 120 | 120 | 116 | | | 40 |
| 42 | 116 | 116 | 112 | | | 113 | 114 | 110 | | | 111 | 111 | 107 | | | 42 |
| 44 | 108 | 108 | 104 | 98 | | 105 | 105 | 101 | 88 | | 103 | 103 | 99 | | | 44 |
| 46 | 100 | 100 | 96 | 91 | | 98 | 98 | 94 | 88 | | 96 | 96 | 91 | 78 | | 46 |
| 48 | 94 | 93 | 89 | 84 | 74 | 91 | 91 | 87 | 81 | 65 | 89 | 89 | 84 | 78 | 56 | 48 |
| 50 | 88 | 87 | 83 | 77 | 72 | 85 | 85 | 81 | 75 | 65 | 83 | 83 | 78 | 72 | 56 | 50 |
| 52 | 82 | 82 | 77 | 71 | 67 | 80 | 79 | 75 | 69 | 64 | 77 | 77 | 72 | 67 | 56 | 52 |
| 54 | 77 | 76 | 72 | 66 | 61 | 74 | 74 | 69 | 64 | 59 | 72 | 72 | 67 | 62 | 56 | 54 |
| 56 | 72 | 71 | 67 | 61 | 56 | 70 | 69 | 65 | 59 | 54 | 67 | 67 | 62 | 57 | 52 | 56 |
| 58 | 68 | 67 | 62 | 56 | 52 | 65 | 65 | 60 | 55 | 50 | 63 | 62 | 58 | 52 | 48 | 58 |
| 60 | | 62 | 58 | 52 | 48 | | 61 | 56 | 50 | 46 | | 58 | 54 | 48 | 44 | 60 |
| 64 | | 55 | 50 | 45 | 40 | | 53 | 49 | 43 | 38 | | 51 | 47 | 41 | 36 | 64 |
| 68 | | 49 | 44 | 38 | 34 | | 47 | 42 | 36 | 32 | | 45 | 40 | 35 | 30 | 68 |
| 72 | | 46/70m | 38 | 32 | 28 | | 44/70m | 36 | 31 | 26 | | 42/70m | 35 | 29 | 24 | 72 |
| 76 | | | 33 | 27 | 23 | | | 32 | 26 | 21 | | | 30 | 24 | 20 | 76 |
| 80 | | | 29 | 23 | 18 | | | 27 | 21 | 17 | | | 26 | 20 | 15 | 80 |
| 84 | | | 25 | 19 | 14 | | | 23 | 17 | 13 | | | 22 | 16 | 11 | 84 |
| 88 | | | 23/86m | 15 | 11 | | | 22/86m | 14 | 11/86m | | | 19 | 12 | | 88 |
| 92 | | | | 12 | | | | | 11 | | | | | 11/90m | | 92 |
| 96 | | | | 11/94m | | | | | | | | | | | | 94 |

* 上記以外のブーム長さ組み合わせも可能です
詳しい資料はお問い合わせください。

ton



SFSL ブーム定格総荷重表

本体ウェイト 220t

センターウェイト 0t

* ウェートワゴン半径 2.5m

** 重量 640t

| 作業半径 (m) | 主ブーム長さ(m)/補ジブ長さ(m) | | | | | | | | | | | | | | |
|-------------|--------------------|-----|-----|-----|-----|-----|-----|-----|-----|-----|-----|-----|-----|-----|-----|
| | 60 | | | | | 72 | | | | | 84 | | | | |
| | 48 | 60 | 78 | 96 | 108 | 48 | 60 | 78 | 96 | 108 | 48 | 60 | 78 | 96 | 108 |
| 24 | 573 | | | | | | | | | | | | | | |
| 26 | 573 | | | | | | | | | | | | | | |
| 28 | 573 | | | | | 362 | | | | | | | | | |
| 30 | 573 | | | | | 362 | | | | | 293 | | | | |
| 34 | 567 | 342 | | | | 362 | 284 | | | | 293 | 233 | | | |
| 38 | 508 | 342 | 198 | | | 362 | 284 | | | | 293 | 233 | | | |
| 42 | 449 | 342 | 198 | | | 361 | 284 | 184 | | | 293 | 233 | 165 | | |
| 46 | 400 | 340 | 195 | 142 | | 361 | 284 | 183 | 131 | | 293 | 233 | 165 | 114 | |
| 50 | 359 | 337 | 193 | 141 | 115 | 355 | 284 | 182 | 131 | 104 | 293 | 233 | 165 | 114 | 85 |
| 54 | 324 | 332 | 190 | 139 | 114 | 320 | 284 | 180 | 130 | 104 | 293 | 233 | 164 | 114 | 85 |
| 58 | 293 | 301 | 186 | 137 | 113 | 290 | 282 | 178 | 129 | 104 | 281 | 233 | 163 | 114 | 84 |
| 62 | 266 | 273 | 183 | 135 | 112 | 263 | 267 | 175 | 128 | 103 | 256 | 230 | 162 | 114 | 83 |
| 66 | 236 | 250 | 181 | 133 | 109 | 239 | 244 | 173 | 126 | 102 | 233 | 222 | 160 | 113 | 82 |
| 70 | 208 | 229 | 178 | 131 | 105 | 219 | 223 | 170 | 125 | 98 | 213 | 213 | 158 | 113 | 81 |
| 74 | 183 | 211 | 175 | 128 | 101 | 201 | 204 | 167 | 123 | 94 | 194 | 199 | 155 | 113 | 80 |
| 78 | | 195 | 172 | 126 | 97 | 184 | 188 | 164 | 120 | 90 | 178 | 183 | 151 | 112 | 78 |
| 82 | | 178 | 170 | 123 | 94 | 167 | 173 | 161 | 117 | 87 | 164 | 168 | 147 | 109 | 77 |
| 86 | | 159 | 167 | 121 | 90 | 149 | 160 | 158 | 114 | 84 | 149 | 154 | 144 | 106 | 75 |
| 90 | | 142 | 156 | 118 | 87 | 133 | 147 | 150 | 111 | 81 | 134 | 142 | 140 | 103 | 73 |
| 94 | | 126 | 142 | 116 | 84 | 117 | 132 | 139 | 108 | 78 | 120 | 131 | 133 | 100 | 70 |
| 98 | | | 128 | 113 | 80 | 103 | 118 | 129 | 105 | 75 | 106 | 118 | 123 | 97 | 67 |
| 102 | | | 114 | 111 | 77 | | 104 | 117 | 102 | 72 | 94 | 106 | 113 | 94 | 64 |
| 106 | | | 102 | 108 | 74 | | 92 | 105 | 99 | 69 | 82 | 94 | 103 | 91 | 62 |
| 110 | | | 90 | 100 | 70 | | 80 | 94 | 96 | 66 | 70 | 83 | 92 | 88 | 59 |
| 114 | | | | 89 | 67 | | | 83 | 91 | 63 | 59 | 72 | 83 | 85 | 56 |
| 118 | | | | 79 | 65 | | | 73 | 81 | 60 | 48 | 62 | 73 | 78 | 54 |
| 122 | | | | 70 | 63 | | | 63 | 72 | 57 | 38 | 52 | 64 | 70 | 51 |
| 126 | | | | 61 | 61 | | | 54 | 63 | 55 | | 43 | 56 | 61 | 48 |
| 130 | | | | | 56 | | | | 55 | 53 | | 33 | 47 | 54 | 46 |
| 134 | | | | | 48 | | | | 47 | 50 | | 23 | 39 | 46 | 44 |
| 138 | | | | | | | | | 39 | 42 | | | 32 | 39 | 41 |
| 142 | | | | | | | | | 32 | 36 | | | 24 | 32 | 34 |
| 146 | | | | | | | | | | 29 | | | 16 | 25 | 28 |
| 150 | | | | | | | | | | 22 | | | | 19 | 22 |
| 154 | | | | | | | | | | 16 | | | | 13 | 16 |
| 158 | | | | | | | | | | | | | | | 10 |

ton

* カウンターウェイトワゴン 取り付け位置 1.9m ~ 2.5mまで変更可能

* カウンターウェイトワゴン 重量 140t、から640tまで変更可能

* カウンターウェイトバレット 重量 0t、から600tまで変更可能

* 上記以外のブーム長さ組み合わせも可能です
詳しい資料はお問い合わせください。

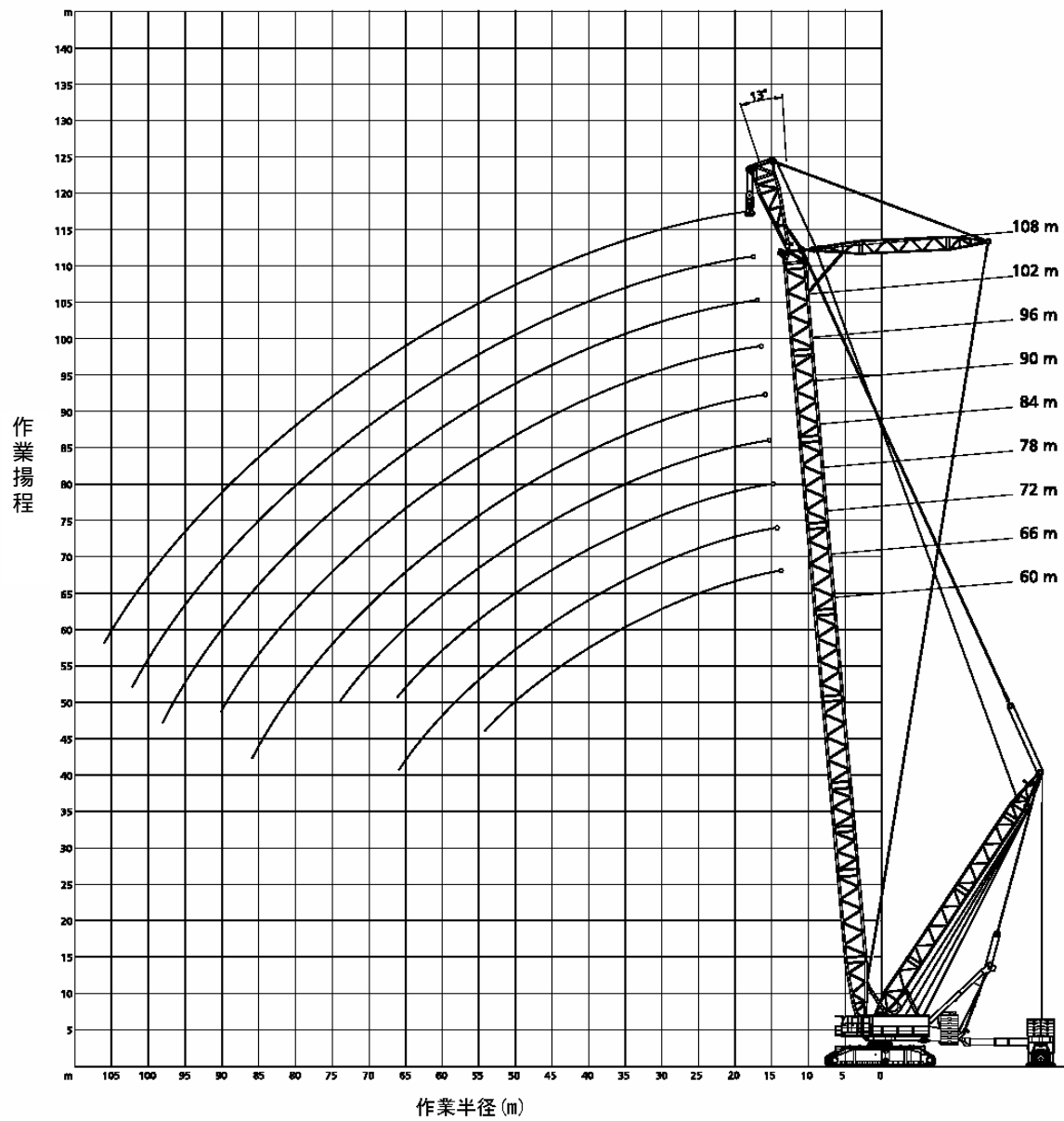
SFSL ブーム定格総荷重表

本体ウェイト 220t センターウェイト 0t * ウェートワゴン 25m
 ** 重量 640t

| 作業半径 (m) | 主ブーム長さ(m)/補ジブ長さ(m) | | | | | | | | | |
|-------------|--------------------|-----|-----|----|-----|-----|-----|-----|----|-----|
| | 96 | | | | | 108 | | | | |
| | 48 | 60 | 78 | 96 | 108 | 48 | 60 | 78 | 96 | 108 |
| 30 | 236 | | | | | | | | | |
| 34 | 236 | 188 | | | | 188 | | | | |
| 38 | 236 | 188 | | | | 188 | 150 | | | |
| 42 | 236 | 188 | 135 | | | 188 | 150 | 107 | | |
| 46 | 236 | 188 | 135 | | | 188 | 150 | 107 | | |
| 50 | 236 | 188 | 135 | 91 | | 188 | 150 | 107 | 71 | |
| 54 | 236 | 188 | 135 | 91 | 67 | 188 | 150 | 107 | 71 | 50 |
| 58 | 235 | 188 | 135 | 91 | 67 | 188 | 150 | 107 | 71 | 50 |
| 62 | 227 | 188 | 135 | 91 | 67 | 186 | 150 | 107 | 71 | 50 |
| 66 | 218 | 185 | 135 | 91 | 67 | 180 | 150 | 107 | 70 | 50 |
| 70 | 204 | 179 | 134 | 91 | 67 | 175 | 147 | 107 | 70 | 50 |
| 74 | 186 | 174 | 133 | 91 | 67 | 169 | 143 | 107 | 70 | 50 |
| 78 | 169 | 168 | 130 | 91 | 67 | 160 | 139 | 106 | 70 | 49 |
| 82 | 155 | 160 | 127 | 91 | 67 | 144 | 136 | 103 | 70 | 48 |
| 86 | 141 | 147 | 125 | 88 | 67 | 130 | 132 | 101 | 70 | 47 |
| 90 | 127 | 134 | 122 | 86 | 65 | 116 | 125 | 99 | 68 | 46 |
| 94 | 114 | 123 | 119 | 84 | 63 | 104 | 113 | 97 | 66 | 45 |
| 98 | 101 | 111 | 116 | 81 | 60 | 92 | 101 | 95 | 65 | 43 |
| 102 | 90 | 100 | 106 | 79 | 58 | 82 | 90 | 93 | 63 | 42 |
| 106 | 79 | 89 | 95 | 77 | 55 | 72 | 80 | 85 | 61 | 40 |
| 110 | 69 | 79 | 86 | 75 | 53 | 62 | 71 | 76 | 60 | 39 |
| 114 | 59 | 69 | 76 | 72 | 50 | 53 | 62 | 67 | 58 | 37 |
| 118 | 49 | 60 | 67 | 70 | 48 | 44 | 53 | 59 | 56 | 35 |
| 122 | 40 | 51 | 59 | 63 | 45 | 36 | 45 | 51 | 53 | 34 |
| 126 | 31 | 42 | 51 | 55 | 43 | 28 | 37 | 44 | 46 | 32 |
| 130 | 22 | 34 | 44 | 48 | 40 | 21 | 30 | 37 | 39 | 31 |
| 134 | | 26 | 36 | 41 | 38 | 13 | 22 | 30 | 33 | 29 |
| 138 | | 18 | 29 | 34 | 34 | | 15 | 23 | 26 | 26 |
| 142 | | 10 | 22 | 28 | 28 | | | 17 | 20 | 20 |
| 146 | | | 16 | 21 | 22 | | | 11 | 15 | 15 |
| 150 | | | | 15 | 17 | | | | | |
| 154 | | | | 10 | 11 | | | | | |

ton

- * カウンターウェートワゴン 取り付け位置 19m ~ 25mまで変更可能
- * カウンターウェートワゴン 重量 140t、から640tまで変更可能
- * カウンターウェートパレット 重量 0t、から600tまで変更可能
- * 上記以外のブーム長さ組み合わせも可能です
 詳しい資料はお問い合わせください。



SFVL ブーム定格総荷重表

補ジブ 12m オフセット 13度 * ウェートワゴン半径 25m
 本体ウェイト 220t センターウェイト 0t ** 重量 640t

| 作業半径 (m) | 主ブーム長さ(m) | | | | | | | | | 作業半径 (m) |
|-------------|-----------|-----|-----|-----|-----|-----|-----|-----|-----|-------------|
| | 60 | 66 | 72 | 78 | 84 | 90 | 96 | 102 | 108 | |
| 16 | 897 | 881 | 829 | 714 | | | | | | 16 |
| 18 | 849 | 838 | 826 | 714 | 636 | 560 | 502 | | | 18 |
| 20 | 806 | 799 | 793 | 714 | 636 | 560 | 502 | 442 | 398 | 20 |
| 22 | 767 | 764 | 761 | 714 | 636 | 560 | 502 | 442 | 398 | 22 |
| 24 | 732 | 732 | 731 | 714 | 636 | 559 | 502 | 442 | 398 | 24 |
| 26 | 700 | 702 | 704 | 708 | 636 | 559 | 502 | 442 | 398 | 26 |
| 28 | 672 | 675 | 678 | 690 | 627 | 557 | 502 | 442 | 398 | 28 |
| 30 | 645 | 650 | 643 | 638 | 616 | 551 | 498 | 441 | 398 | 30 |
| 34 | 568 | 563 | 556 | 551 | 546 | 539 | 491 | 435 | 393 | 34 |
| 38 | 497 | 492 | 485 | 480 | 475 | 469 | 464 | 430 | 389 | 38 |
| 42 | 440 | 434 | 427 | 423 | 418 | 411 | 406 | 401 | 383 | 42 |
| 46 | 388 | 387 | 380 | 375 | 370 | 364 | 359 | 354 | 347 | 46 |
| 50 | 335 | 346 | 341 | 336 | 331 | 324 | 319 | 314 | 308 | 50 |
| 54 | 289 | 302 | 307 | 303 | 297 | 291 | 286 | 280 | 274 | 54 |
| 58 | | 263 | 270 | 273 | 269 | 262 | 257 | 252 | 245 | 58 |
| 62 | | 229 | 236 | 241 | 242 | 237 | 232 | 227 | 219 | 62 |
| 66 | | 197 | 207 | 212 | 214 | 212 | 208 | 203 | 195 | 66 |
| 70 | | | | 186 | 190 | 188 | 186 | 181 | 174 | 70 |
| 74 | | | | 163 | 167 | 166 | 165 | 162 | 155 | 74 |
| 78 | | | | 140 | 146 | 147 | 146 | 144 | 138 | 78 |
| 82 | | | | | 127 | 128 | 129 | 127 | 122 | 82 |
| 86 | | | | | 108 | 111 | 113 | 112 | 107 | 86 |
| 90 | | | | | | 94 | 97 | 97 | 93 | 90 |
| 94 | | | | | | | 83 | 84 | 81 | 94 |
| 98 | | | | | | | 68 | 71 | 69 | 98 |
| 102 | | | | | | | | 58 | 57 | 102 |
| 106 | | | | | | | | | 46 | 106 |

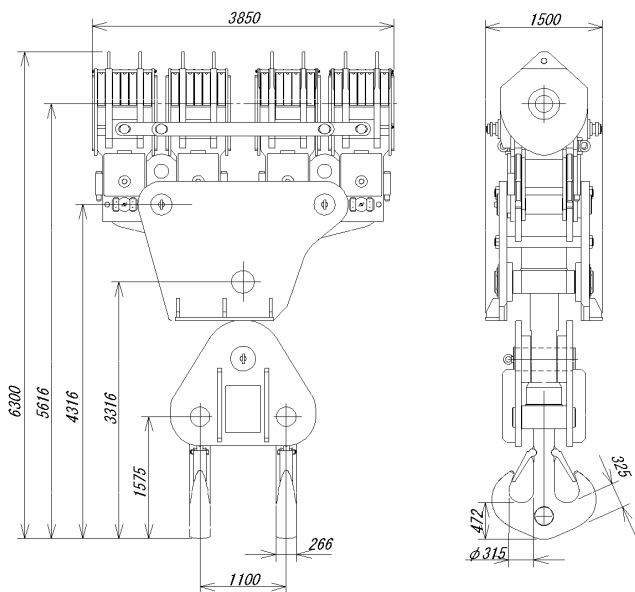
ton

- * カウンターウェートワゴン 取り付け位置 19m ~ 25mまで変更可能
- * カウンターウェートワゴン 重量 140t、から640tまで変更可能
- * カウンターウェートパレット 重量 0t、から600tまで変更可能

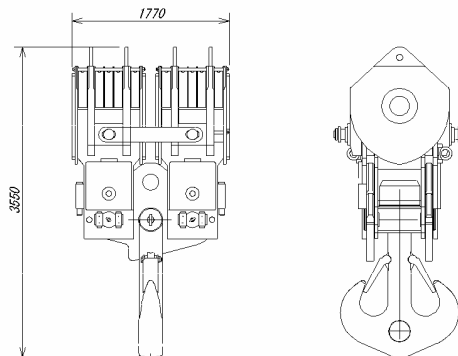
詳しい資料はお問い合わせください。

フック諸元

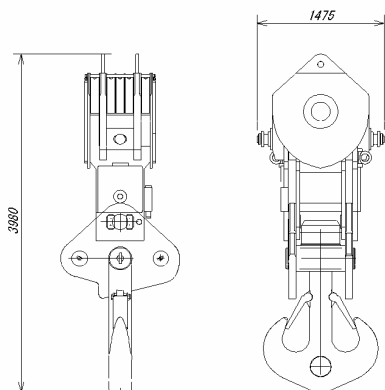
1250 t フック



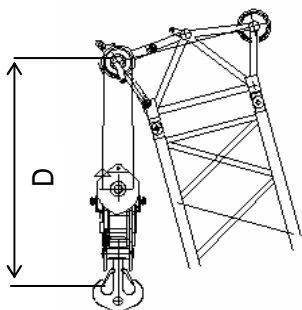
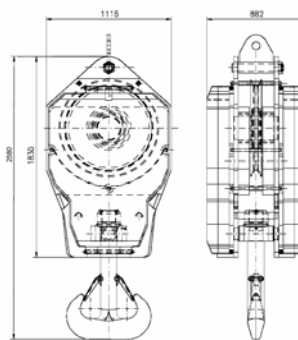
650 t フック



350 t フック



100 t フック



| | フックの種類 | | | |
|------|-----------|-----------|----------|--------------|
| | 1 250 t | 625 t | 350 t | 100t |
| シーブ数 | 4 x 5 | 2 x 5 | 5 | 1 |
| 掛け数 | 2 x 20 | 1 x 20 | 11 | 3 |
| 重量 | 39 000 kg | 17 000 kg | 14500 kg | 7700/3700 kg |
| D | 8,50 m | 6,00 m | 6,00 m | 4,50 m |