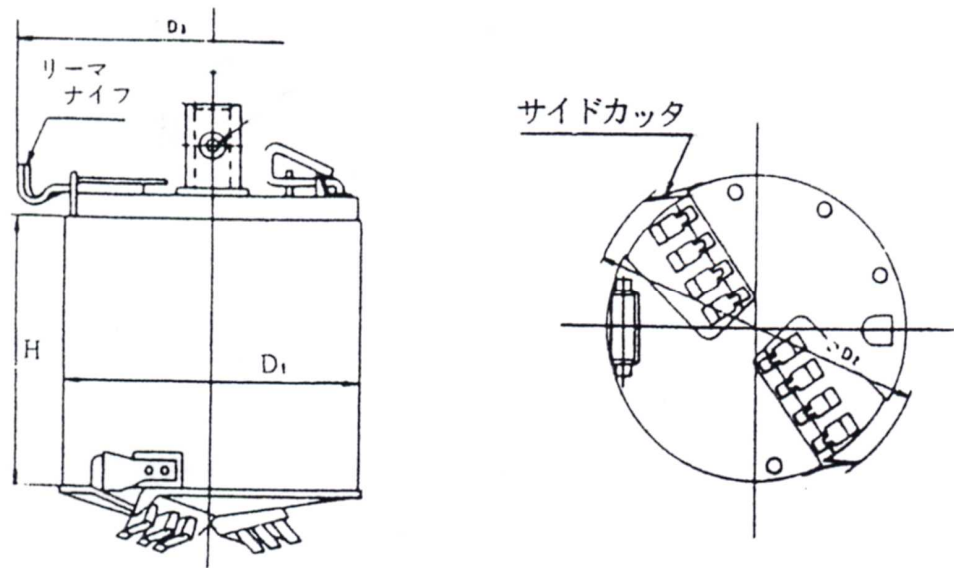


ドリリングバケット



バケット呼径 (mm)	掘削径 (mm)	リーマ孔径 (mm)	重量 (kg-参考)	備考
580	700	1000	380	
680	800	1100	400	
780	900	1200	420	
880	1000	1300	830	
980	1100	1400	1000	
1080	1200	1500	1150	
1180	1300	1600	1340	
1280	1400	1700	1400	
1380	1500	1800	1450	
1480	1600	1900	1490	
1580	1700	2000	1590	
1680	1800	2100	1730	
1780	1900	2200	1810	
1880	2000	2300	1920	
1980	2100	2400	2100	
2080	2200	2500	2210	
2180	2300	2600	2410	
2280	2400	2700	2610	
2380	2500	2800	2860	
2480	2600	2900	3060	
2580	2700	3000	3260	
2680	2800	3100	3400	
2780	2900	3200	3600	
2880	3000	3300	3800	