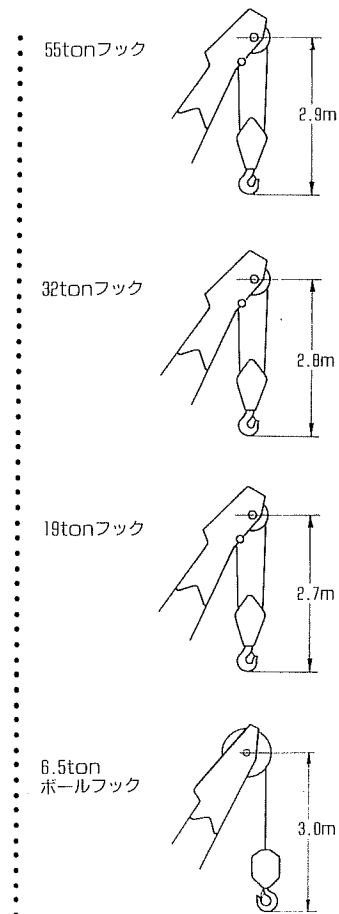
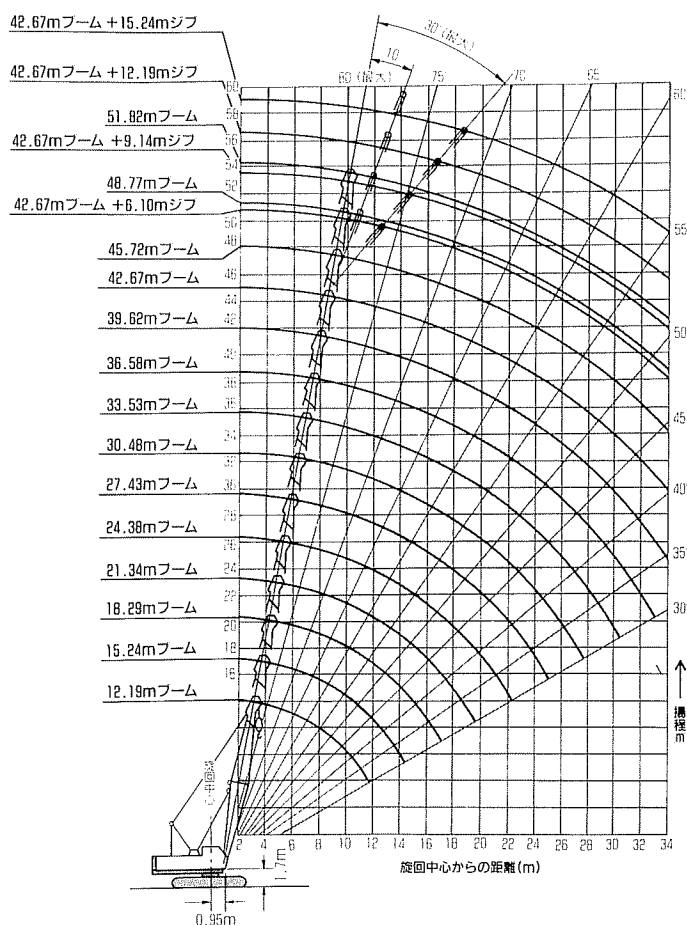


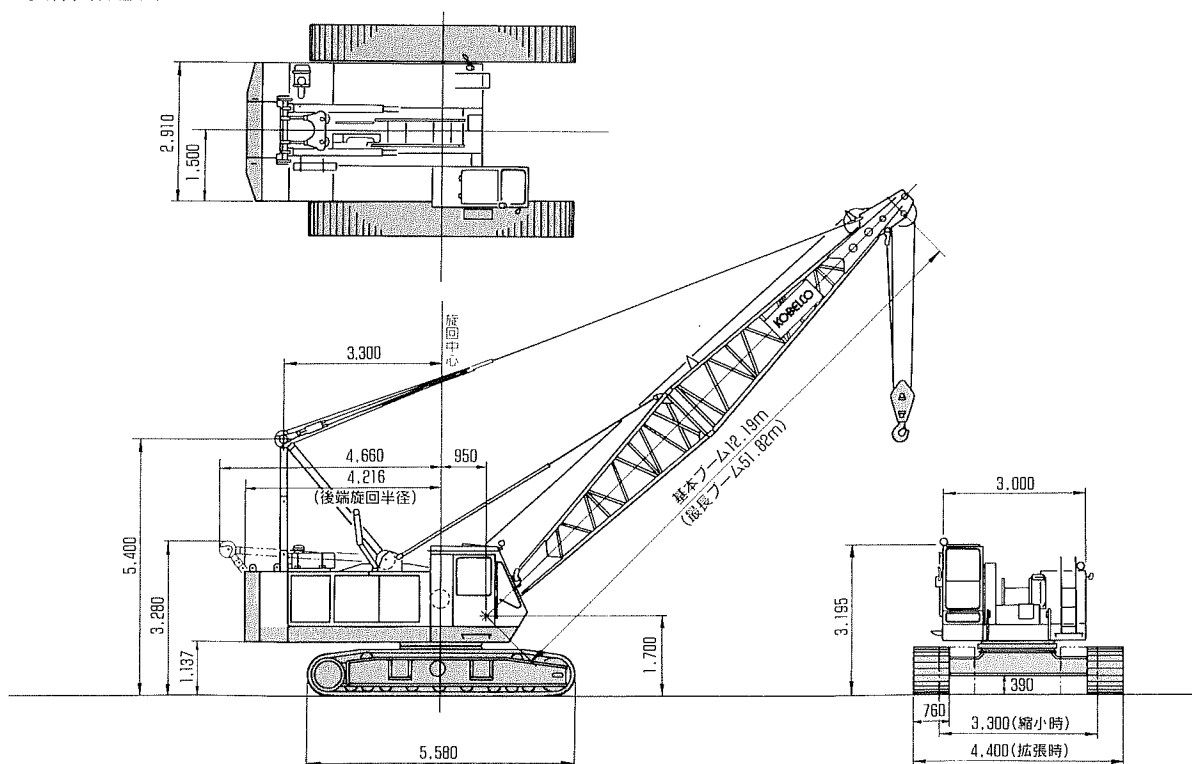
55t クローラークレーン KOBELCO 7055

■作動範囲図



(注) フームあるいはジブ角が75°以下の場合の値です。

■全体図 (単位:mm)



KOBELCO 7055

〈タワーブームを使用〉

■定格総荷重表 (ton)

クローラ拡張・全周

| 作業半径 m | ブーム長さ m(ft.) | 12.19 (40) | 15.24 (50) | 18.29 (60) | 21.34 (70) | 24.38 (80) | 27.43 (90) | 30.48 (100) | 33.53 (110) | 36.58 (120) | 39.62 (130) | 42.67 (140) | 45.72 (150) | 48.77 (160) | 51.82 (170) |
|--------|-----------------|---------------|---------------|---------------|---------------|---------------|---------------|----------------|----------------|----------------|----------------|----------------|----------------|----------------|----------------|
| 3.7 | | 55.0 | | | | | | | | | | | | | |
| 4 | | 50.7 | 50.6 | | | | | | | | | | | | |
| 4.5 | | 43.4 | 43.3 | 43.2 | | | | | | | | | | | |
| 5 | | 36.5 | 36.3 | 36.1 | 36.1 | | | | | | | | | | |
| 5.5 | | 31.4 | 31.2 | 31.1 | 31.0 | 30.9 | | | | | | | | | |
| 6 | | 27.5 | 27.3 | 27.2 | 27.1 | 27.0 | 26.8 | 23.9/6.5m | | | | | | | |
| 7 | | 22.0 | 21.8 | 21.7 | 21.6 | 21.4 | 21.4 | 21.3 | 21.2 | 19.0/7.5m | | | | | |
| 8 | | 18.3 | 18.1 | 18.0 | 17.8 | 17.7 | 17.7 | 17.6 | 17.6 | 17.4 | 17.2 | 15.5/8.6m | | | |
| 9 | | 15.6 | 15.4 | 15.3 | 15.2 | 15.0 | 15.0 | 14.9 | 14.9 | 14.7 | 14.6 | 14.5 | 13.3/9.2m | | |
| 10 | | 13.6 | 13.4 | 13.3 | 13.1 | 13.0 | 13.0 | 12.9 | 12.8 | 12.7 | 12.6 | 12.5 | 12.4 | 12.3 | |
| 12 | 11.2/11.6m | 10.5 | 10.5 | 10.3 | 10.2 | 10.1 | 10.1 | 9.9 | 9.9 | 9.9 | 9.8 | 9.7 | 9.6 | 9.5 | 9.4 |
| 14 | | 8.6 | 8.6 | 8.4 | 8.3 | 8.2 | 8.1 | 8.0 | 8.0 | 8.0 | 7.8 | 7.7 | 7.6 | 7.5 | 7.4 |
| 16 | 8.4/14.3m | 7.2 | 7.0 | 7.0 | 6.8 | 6.7 | 6.6 | 6.6 | 6.6 | 6.4 | 6.3 | 6.2 | 6.1 | 6.0 | |
| 18 | | 6.7/16.9m | 6.0 | 5.9 | 5.8 | 5.7 | 5.5 | 5.5 | 5.4 | 5.4 | 5.2 | 5.1 | 5.0 | 4.9 | |
| 20 | | | 5.2 | 5.1 | 5.0 | 4.9 | 4.7 | 4.7 | 4.6 | 4.4 | 4.4 | 4.3 | 4.2 | 4.1 | |
| 22 | | | | 4.5 | 4.3 | 4.2 | 4.1 | 4.0 | 3.9 | 3.7 | 3.6 | 3.5 | 3.4 | | |
| 24 | | | | | 4.4/22.2m | 3.8 | 3.7 | 3.5 | 3.5 | 3.4 | 3.2 | 3.1 | 3.0 | 2.9 | |
| 26 | | | | | | 3.6/24.8m | 3.2 | 3.1 | 3.0 | 2.9 | 2.7 | 2.6 | 2.5 | 2.4 | |
| 28 | | | | | | | 2.9/27.5m | 2.7 | 2.6 | 2.5 | 2.3 | 2.2 | 2.1 | 2.0 | |
| 30 | | | | | | | | 2.4 | 2.3 | 2.2 | 2.0 | 1.9 | 1.8 | 1.7 | |
| 32 | | | | | | | | | 2.0 | 1.9 | 1.7 | 1.6 | 1.5 | 1.4 | |
| 34 | | | | | | | | | | 1.9/32.7m | 1.6 | 1.4 | 1.3 | 1.2 | 1.1 |

〈注〉

- 作業半径とは、クレーンの旋回中心よりつり上荷重の重心までの水平距離をいいます。
- 定格総荷重は、水平堅土上における転倒荷重の78%以内で、フックブロック、玉掛用ワイヤロープ、その他巻上用付属品の重量を含んだ値です。
- 定格総荷重をつり上げる場合でも、風の影響、地盤の状態、作業速度その他安全作業に有害な状況がある時は、オペレータは荷重の軽減、作業速度を遅くするなど、状況に応じた判断をする責任があります。
- 表中の空欄の箇所では作業を行うことはできません。
- すべてのブーム長さの中間ブーム構成および中間支持ロープ取付要領は、取扱説明書の指示を厳守してください。
- クレーン作業時には、必ずクローラを規定位置まで張出してください。
- クレーン作業時には、必ずガントリを最高位置まで立ててください。
- 主ブームで実際につり上げ得る荷重は、定格総荷重から(主フック+玉掛用ワイヤロープ等のつり具)の重量を差引いた値になります。
- ジブで実際につり上げ得る荷重は、定格総荷重から(主フック+ジブフック+玉掛用ワイヤロープ等のつり具)の重量を差引いた値になります。
- 主ブームにジブまたは補助シーブを取り付けたままで主フックを使用する場合の定格総荷重は、上表の主ブーム定格総荷重から、ジブの長さおよび補助シーブに応じて次の値を差引いてください。

| ジブ長さ m(ft.) | 6.10(20) | 9.14(30) | 12.19(40) | 15.24(50) | 補助シーブ |
|-------------|----------|----------|-----------|-----------|-------|
| 差引く値 ton | 0.9 | 1.1 | 1.3 | 1.5 | 0.3 |

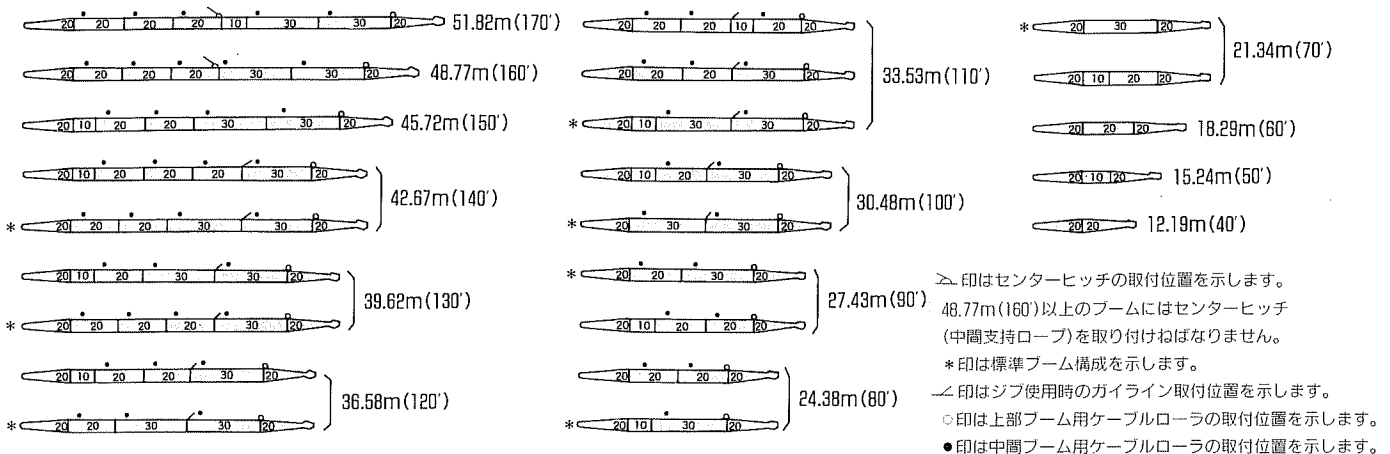
実際につり上げ得る荷重は定格総荷重から更に(主フック+ジブフック+玉掛用ワイヤロープ等のつり具)の重量を差引いた値になります。

- ジブの定格総荷重は、主ブームと同じ作業半径における定格総荷重と同じ値ですが、ジブの最大定格総荷重は下表の値を超えてはなりません。

| ジブ長さ m(ft.) | 6.10(20) | 9.14(30) | 12.19(40) | 15.24(50) |
|-------------|----------|----------|-----------|-----------|
| ジブ取付角度 | | | | |
| 10° | 6.5 | 6.5 | 6.0 | 5.2 |
| 30° | 6.5 | 6.0 | 4.3 | 3.7 |

- 補助シーブの定格総荷重は、主ブームと同じ作業半径における定格総荷重から0.3tonを差引いた値ですが、補助シーブの最大定格総荷重6.5tonを超えてはなりません。
- ジブまたは補助シーブ使用時の最大作業半径は、その時の主ブームの最大作業半径を超えてはいけません。
- ジブを装着できる主ブーム長さは、30.48m(100)~42.67m(140)です。
- 補助シーブを装着できる主ブーム長さは、12.19m(40)~48.77m(160)です。
- ブームの自立は、原則としてクローラ前方で行ってください。

■ブーム構成図



KOBELCO 7055

■ジブ定格総荷重 (ton)/ジブ取付角度10° (負荷時)

クローラ拡張・全周

| ブーム長さ m(ft.) | 30.48(100) | | | | 33.53(110) | | | | 36.58(120) | | | | 39.62(130) | | | | 42.67(140) | | | | |
|--------------|-------------|-----------|-----------|------------|------------|-----------|-----------|------------|------------|-----------|-----------|------------|------------|-----------|-----------|------------|------------|-----------|-----------|------------|------------|
| | ジブ長さ m(ft.) | 6.10 (20) | 9.14 (30) | 12.19 (40) | 15.24 (50) | 6.10 (20) | 9.14 (30) | 12.19 (40) | 15.24 (50) | 6.10 (20) | 9.14 (30) | 12.19 (40) | 15.24 (50) | 6.10 (20) | 9.14 (30) | 12.19 (40) | 15.24 (50) | 6.10 (20) | 9.14 (30) | 12.19 (40) | 15.24 (50) |
| 作業半径 m | | | | | | | | | | | | | | | | | | | | | |
| 8 | 6.5 | | | | | | | | | | | | | | | | | | | | |
| 9 | 6.5 | | | | 6.5 | | | | 6.5 | | | | | | | | | | | | |
| 10 | 6.5 | 6.5 | | | 6.5 | 6.5 | | | 6.5 | 6.5 | | | 6.5 | | | | 6.5 | | | | |
| 12 | 6.5 | 6.5 | 6.0 | 5.2 | 6.5 | 6.5 | 6.0 | 5.2 | 6.5 | 6.5 | 6.0 | 5.2 | 6.5 | 6.5 | 6.0 | | 6.5 | 6.5 | 6.0 | | |
| 14 | 6.5 | 6.5 | 6.0 | 5.2 | 6.5 | 6.5 | 6.0 | 5.2 | 6.5 | 6.5 | 6.0 | 5.2 | 6.5 | 6.5 | 6.0 | 5.2 | 6.5 | 6.5 | 6.0 | 5.2 | |
| 16 | 6.5 | 6.5 | 6.0 | 5.2 | 6.5 | 6.5 | 6.0 | 5.2 | 6.5 | 6.5 | 6.0 | 5.2 | 6.5 | 6.5 | 6.0 | 5.2 | 6.5 | 6.5 | 6.0 | 5.2 | |
| 18 | 5.9 | 5.9 | 5.9 | 5.2 | 5.8 | 5.8 | 5.8 | 5.2 | 5.7 | 5.7 | 5.7 | 5.2 | 5.6 | 5.6 | 5.6 | 5.2 | 5.5 | 5.5 | 5.5 | 5.2 | |
| 20 | 5.0 | 5.0 | 5.0 | 5.0 | 5.0 | 5.0 | 5.0 | 5.0 | 4.9 | 4.9 | 4.9 | 4.9 | 4.8 | 4.8 | 4.8 | 4.8 | 4.7 | 4.7 | 4.7 | 4.7 | |
| 22 | 4.4 | 4.4 | 4.4 | 4.4 | 4.3 | 4.3 | 4.3 | 4.3 | 4.2 | 4.2 | 4.2 | 4.2 | 4.1 | 4.1 | 4.1 | 4.1 | 4.0 | 4.0 | 4.0 | 4.0 | |
| 24 | 3.9 | 3.9 | 3.9 | 3.9 | 3.8 | 3.8 | 3.8 | 3.8 | 3.7 | 3.7 | 3.7 | 3.7 | 3.6 | 3.6 | 3.6 | 3.6 | 3.5 | 3.5 | 3.5 | 3.5 | |
| 26 | 3.4 | 3.4 | 3.4 | 3.4 | 3.3 | 3.3 | 3.3 | 3.3 | 3.2 | 3.2 | 3.2 | 3.2 | 3.1 | 3.1 | 3.1 | 3.1 | 3.0 | 3.0 | 3.0 | 3.0 | |
| 28 | | | | | 2.9 | 2.9 | 2.9 | 2.9 | 2.8 | 2.8 | 2.8 | 2.8 | 2.8 | 2.8 | 2.8 | 2.8 | 2.6 | 2.6 | 2.6 | 2.6 | |
| 30 | | | | | 2.6 | 2.6 | 2.6 | 2.6 | 2.5 | 2.5 | 2.5 | 2.5 | 2.4 | 2.4 | 2.4 | 2.4 | 2.3 | 2.3 | 2.3 | 2.3 | |
| 32 | | | | | | | | | 2.2 | 2.2 | 2.2 | 2.2 | 2.2 | 2.2 | 2.2 | 2.2 | 2.0 | 2.0 | 2.0 | 2.0 | |
| 34 | | | | | | | | | | | | | 1.9 | 1.9 | 1.9 | 1.9 | 1.7 | 1.7 | 1.7 | 1.7 | |

■ジブ定格総荷重 (ton)/ジブ取付角度30° (負荷時)

クローラ拡張・全周

| ブーム長さ m(ft.) | 30.48(100) | | | | 33.53(110) | | | | 36.58(120) | | | | 39.62(130) | | | | 42.67(140) | | | | |
|--------------|-------------|-----------|-----------|------------|------------|-----------|-----------|------------|------------|-----------|-----------|------------|------------|-----------|-----------|------------|------------|-----------|-----------|------------|------------|
| | ジブ長さ m(ft.) | 6.10 (20) | 9.14 (30) | 12.19 (40) | 15.24 (50) | 6.10 (20) | 9.14 (30) | 12.19 (40) | 15.24 (50) | 6.10 (20) | 9.14 (30) | 12.19 (40) | 15.24 (50) | 6.10 (20) | 9.14 (30) | 12.19 (40) | 15.24 (50) | 6.10 (20) | 9.14 (30) | 12.19 (40) | 15.24 (50) |
| 作業半径 m | | | | | | | | | | | | | | | | | | | | | |
| 10 | 6.5 | | | | | | | | | | | | | | | | | | | | |
| 12 | 6.5 | 6.0 | | | 6.5 | | | | 6.5 | | | | 6.5 | | | | 6.5 | | | | |
| 14 | 6.5 | 6.0 | 4.3 | | 6.5 | 6.0 | | | 6.5 | 6.0 | | | 6.5 | 6.0 | | | 6.5 | 6.0 | | | |
| 16 | 6.5 | 6.0 | 4.3 | 3.7 | 6.5 | 6.0 | 4.3 | 3.7 | 6.5 | 6.0 | 4.3 | | 6.5 | 6.0 | 4.3 | | 6.5 | 6.0 | 4.3 | | |
| 18 | 5.9 | 5.9 | 4.3 | 3.7 | 5.8 | 5.8 | 4.3 | 3.7 | 5.7 | 5.7 | 4.3 | 3.7 | 5.6 | 5.6 | 4.3 | 3.7 | 5.5 | 5.5 | 4.3 | 3.7 | |
| 20 | 5.0 | 5.0 | 4.3 | 3.7 | 5.0 | 5.0 | 4.3 | 3.7 | 4.9 | 4.9 | 4.3 | 3.7 | 4.8 | 4.8 | 4.3 | 3.7 | 4.7 | 4.7 | 4.3 | 3.7 | |
| 22 | 4.4 | 4.4 | 4.3 | 3.7 | 4.3 | 4.3 | 4.3 | 3.7 | 4.2 | 4.2 | 4.2 | 3.7 | 4.1 | 4.1 | 4.1 | 3.7 | 4.0 | 4.0 | 4.0 | 3.7 | |
| 24 | 3.9 | 3.9 | 3.9 | 3.7 | 3.8 | 3.8 | 3.8 | 3.7 | 3.7 | 3.7 | 3.7 | 3.7 | 3.6 | 3.6 | 3.6 | 3.6 | 3.5 | 3.5 | 3.5 | 3.5 | |
| 26 | 3.4 | 3.4 | 3.4 | 3.4 | 3.3 | 3.3 | 3.3 | 3.3 | 3.2 | 3.2 | 3.2 | 3.2 | 3.1 | 3.1 | 3.1 | 3.1 | 3.0 | 3.0 | 3.0 | 3.0 | |
| 28 | | | | | 2.9 | 2.9 | 2.9 | 2.9 | 2.8 | 2.8 | 2.8 | 2.8 | 2.8 | 2.8 | 2.8 | 2.8 | 2.6 | 2.6 | 2.6 | 2.6 | |
| 30 | | | | | 2.6 | 2.6 | 2.6 | 2.6 | 2.5 | 2.5 | 2.5 | 2.5 | 2.4 | 2.4 | 2.4 | 2.4 | 2.3 | 2.3 | 2.3 | 2.3 | |
| 32 | | | | | | | | | 2.2 | 2.2 | 2.2 | 2.2 | 2.2 | 2.2 | 2.2 | 2.2 | 2.0 | 2.0 | 2.0 | 2.0 | |
| 34 | | | | | | | | | | | | | 1.9 | 1.9 | 1.9 | 1.9 | 1.7 | 1.7 | 1.7 | 1.7 | |

■ワイヤロープ巻掛本数と定格総荷重の最大値およびフックブロックの重量

| フック容量 | 定格総荷重最大値 (ton) | | | | | | | | | フック重量 |
|-----------------|----------------|------|------|------|------|------|------|------|------|---------|
| | 1本掛 | 2本掛 | 3本掛 | 4本掛 | 5本掛 | 6本掛 | 7本掛 | 8本掛 | 9本掛 | |
| 55ton | 6.5 | 13.0 | 19.5 | 26.0 | 32.5 | 39.0 | 45.5 | 52.0 | 55.0 | 0.65ton |
| 32ton | クレーン用 | 6.5 | 13.0 | 19.5 | 26.0 | 32.0 | | | | 0.50ton |
| | TW&CR用 | 6.5 | 13.0 | 19.5 | 26.0 | 32.0 | | | | 0.70ton |
| 19ton | 6.5 | 13.0 | 19.0 | | | | | | | 0.40ton |
| 6.5ton (ボールフック) | 6.5 | | | | | | | | | 0.16ton |

■自立可能最大ブーム長さ m(ft.)

| クローラ拡張時 | 主ブームのみ | 主ブーム+ジブ | 主ブーム+補助シーブ |
|---------|------------|----------------------|------------|
| | 51.82(170) | 42.67(140)+15.24(50) | 48.77(160) |

■補助シーブ最大定格総荷重 (ton)

| 主ブーム長さ m(ft.) | 最大定格総荷重 ton |
|----------------------|-------------|
| 12.19(40)~48.77(160) | 6.5 |

■定格総荷重 (ton)

(負荷時)クローラ拡張・全周

| タワー長さ m(ft.) | 20.42(67) 23.47(77) | | | 26.52(87) 29.57(97) | | | | 32.61(107) 35.66(117) | | | | 38.71(127) | | | | 41.76(137) | | | | | |
|-----------------|------------------------|---------------|---------------|------------------------|---------------|---------------|---------------|--------------------------|---------------|---------------|---------------|---------------|---------------|---------------|---------------|---------------|---------------|---------------|-----|---------|-----|
| | ジブ長さ m(ft.) | 16.76 (55) | 19.81 (65) | 22.86 (75) | 16.76 (55) | 19.81 (65) | 22.86 (75) | 25.91 (85) | 28.96 (95) | 16.76 (55) | 19.81 (65) | 22.86 (75) | 25.91 (85) | 28.96 (95) | 16.76 (55) | 19.81 (65) | 22.86 (75) | 25.91 (85) | | | |
| 9 | 11.5 | | | 11.5 | | | | | 11.0 | | | | | 11.0 | | | | | | | |
| 10 | 11.5/10.3m | 11.0 | | 11.5/10.3m | 10.5 | | | | 11.0 | 9.5 | | | | 11.0 | 9.5 | | | 8.2 | | | |
| 11 | 10.5 | 10.5 | 9.4 | 10.5 | 10.0 | 9.4 | | | 10.2 | 9.5 | 8.4 | | | 10.2 | 9.5 | 8.1 | | 8.2 | 7.7 | | |
| 12 | 9.5 | 9.5 | 9.0 | 9.5 | 9.5 | 9.0 | 8.2 | | 9.5 | 9.5 | 8.3 | 7.6 | | 9.5 | 9.5 | 8.1 | 6.7 | 8.2 | 7.7 | 6.5 | |
| 13 | 8.8 | 8.8 | 8.5 | 8.8 | 8.8 | 8.5 | 7.8 | 6.2 | 8.8 | 8.8 | 8.2 | 7.4 | 6.2 | 8.8 | 8.8 | 8.1 | 6.7 | 6.2 | 8.2 | 7.7 | 6.5 |
| 14 | 8.1 | 8.1 | 8.1 | 8.1 | 8.1 | 8.1 | 7.5 | 6.0 | 8.1 | 8.1 | 8.1 | 7.2 | 6.0 | 8.1 | 8.1 | 8.1 | 6.7 | 6.0 | 7.7 | 7.7 | 6.4 |
| 16 | 7.0 | 7.0 | 7.0 | 7.0 | 7.0 | 7.0 | 6.7 | 5.5 | 7.0 | 7.0 | 7.0 | 6.7 | 5.5 | 7.0 | 7.0 | 7.0 | 6.7 | 5.5 | 6.7 | 6.7 | 6.3 |
| 17 | 6.5 | 6.5 | 6.5 | 6.5 | 6.5 | 6.5 | 6.4 | 5.2 | 6.5 | 6.5 | 6.5 | 6.5 | 5.2 | 6.5 | 6.5 | 6.5 | 6.4 | 5.2 | 6.3 | 6.3 | 6.3 |
| 18 | | 6.0 | 6.0 | | 6.0 | 6.0 | 6.0 | 5.0 | | 6.0 | 6.0 | 6.0 | 5.0 | | 6.0 | 6.0 | 6.0 | 5.0 | 5.8 | 5.8 | 5.8 |
| 20 | | 5.1 | 5.1 | | 5.1 | 5.1 | 5.1 | 4.5 | | 5.1 | 5.1 | 5.1 | 4.5 | | 5.1 | 5.1 | 5.1 | 4.5 | 5.0 | 5.0 | 5.0 |
| 22 | | | 4.4 | | | 4.4 | 4.4 | 4.0 | | | 4.4 | 4.4 | 4.0 | | | 4.4 | 4.4 | 4.0 | | 4.4 | 4.4 |
| 24 | | | 4.2/23m | | | 4.2/23m | 3.9 | 3.6 | | | 4.2/23m | 3.9 | 3.6 | | | 4.2/23m | 3.9 | 3.6 | | 4.2/23m | 3.9 |
| 26 | | | | | | | 3.5 | 3.1 | | | | | 3.5 | 3.1 | | | | | | | 3.5 |
| 28 | | | | | | | | 2.6 | | | | | | | | | | | | | 2.6 |

(注)

- 基本的な注意事項は7055クローラクレーンと同様です。
- タワー巻上ロープ(φ16mm)の巻掛本数は、12本掛を標準とします。
- ジブ巻上ロープ(φ22mm)の巻掛本数は、9本掛を標準とします。
- 荷重巻上ロープ(φ22mm)の巻掛本数は、2本掛を標準とします。
- タワーブームの最大高さは41.76m(137)で、標準タワー構成にて使用してください。
- ジブの最大長さは28.96m(95)で、標準ジブ構成にて使用してください。
- 最短ジブ長さ(16.76m)を使用する場合は、TW&CR用32tonフック(0.70ton)を必ず使用してください。

- タワー長さ38.71m(127)以上の状態でタワーを自立あるいは降下させる場合は、必ずクローラ前端に敷板(ブロック)を使用してください。
- 最長タワー長さ(41.76m)で、タワーを自立あるいは降下させる場合は、2ton追加カウンタウイトが必要です。
- タワーの自立は必ずガントリを最高位置に立てて行い、またクローラ前方で行うのを原則とします。
- ジブの自立は、原則として、ジブが水平になるまで、フックブロックが地上に残るように行ってください。

■ワイヤロープ巻掛本数と定格総荷重の最大値およびフックブロックの重量

| フック容量 | 定格総荷重最大値(ton) | | フック重量 |
|-------|---------------|------|---------|
| | 1本掛 | 2本掛 | |
| 32ton | 6.5 | 11.5 | 0.70ton |
| 19ton | 6.5 | 11.5 | 0.40ton |

■タワーとジブの組合せ

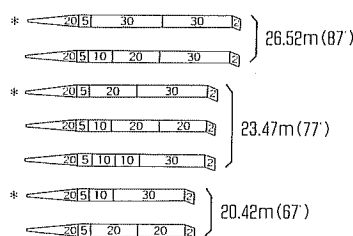
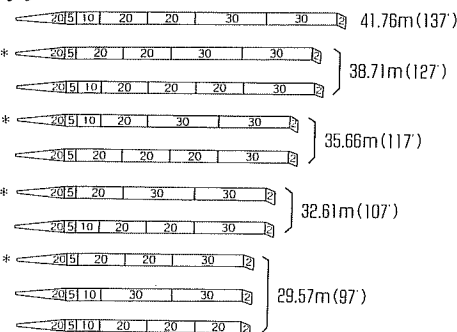
| タワー高さm(ft.) | ジブ長さm(ft.) | | | | | 敷板 |
|-------------|---------------|---------------|---------------|---------------|---------------|----|
| | 16.76 (55) | 19.81 (65) | 22.86 (75) | 25.91 (85) | 28.96 (95) | |
| 20.42(67) | ○*1 | ○ | × | × | × | × |
| 23.47(77) | ○*1 | ○ | ○ | × | × | × |
| 26.52(87) | ○*1 | ○ | ○ | ○ | × | × |
| 29.57(97) | ○*1 | ○ | ○ | ○ | ○ | × |
| 32.61(107) | ○*1 | ○ | ○ | ○ | ○ | × |
| 35.66(117) | ○*1 | ○ | ○ | ○ | ○ | × |
| 38.71(127) | ○*1 | ○ | ○ | ○ | ○ | ○ |
| 41.76(137) | × | ○*2 | ○*2 | ○*2 | × | ○ |

(注)

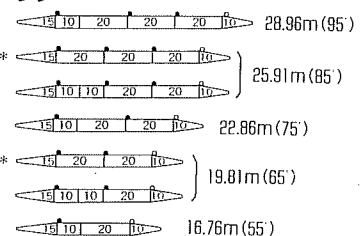
- 印の組合せが可能です。
- *1 TW&CR用32tonフック(0.70ton)を使用してください。
- *2 自立用に2ton追加カウンタウイトが必要です。

■タワーおよびジブの構成図

タワー



ジブ



■作動範囲図

