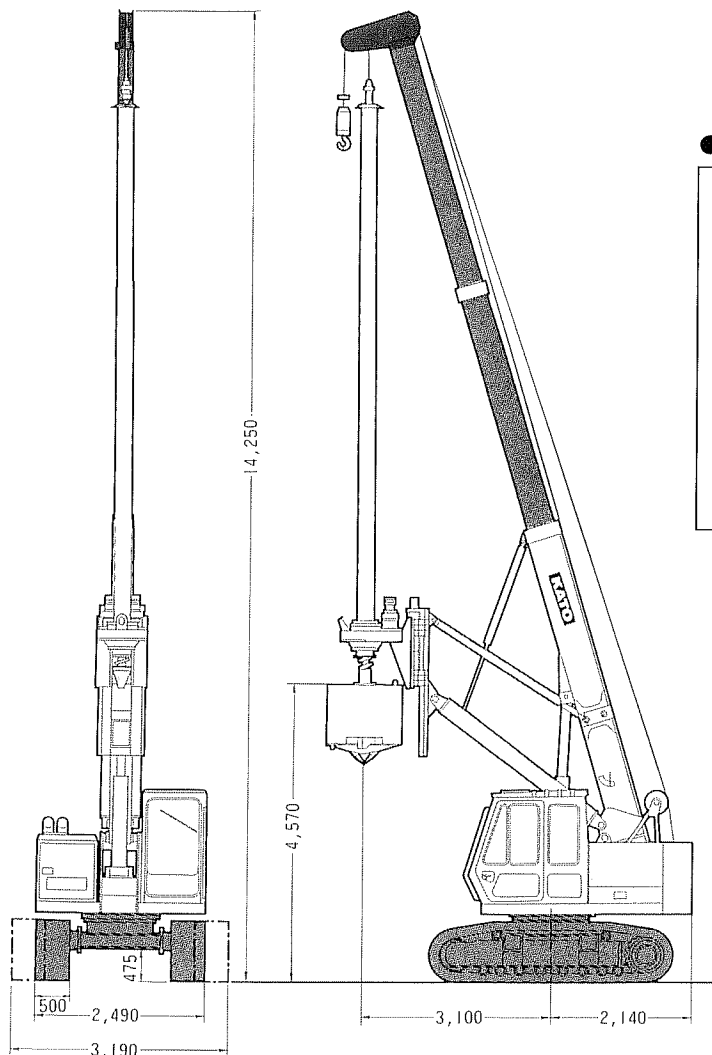
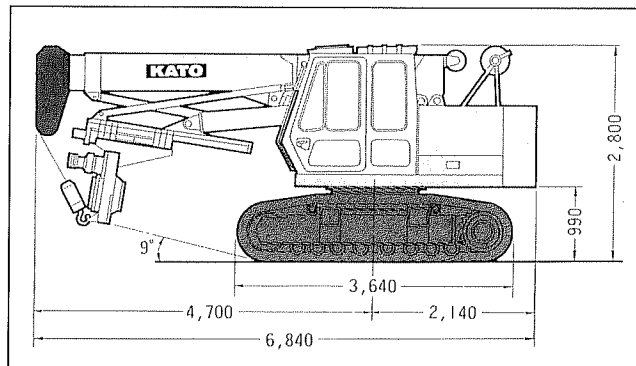


# KE1200



●走行姿勢



仕様					
名称	シティドリル				
型式	KE-1200	クラウドシリンダ×1			
重量	約20,000kg	リトラクトシリンダ×1			
主要寸法	全長	(作業時) 5,620mm (輸送時)6,840mm	エキスパンダシリンダ×1		
	全高	(作業時) 14,250mm (輸送時)2,800mm	作業油タンク油量		
	全幅	(作業時) 3,190mm (輸送時)2,490mm	掘削深さ	約35m	
	最低地上高	475mm(キャットフレーム下端)	掘削径	一般土質 φ700mm~φ1200mm ※1軟土質 φ1500mm	
	後端回転半径	2,150mm	バケット回転トルク	3,850kgf·m	
機関	履帯幅	500mm(フラットシュー)	バケット回転数	0~11r.p.m	
	名称	三菱6D31-T型ディーゼルエンジン	ロータリーテーブル上下ストローク	1,000mm	
燃料	型式	4サイクル水冷直列・直接噴射式・ターボ過給機付	ケリーウインチ (フリーフォール付)	型式	一軸単胴油圧式
	定格出力	100PS/2,000r.p.m		巻上力	6,000kg
油圧	最大トルク	38.8kgf·m/1,600r.p.m	※3巻上スピード	高速	80m/min
	燃料タンク容量	200ℓ		低速	40m/min
	油圧ポンプ	バリエブルピストンダブルポンプ+ギヤポンプ2個	補助ウインチ (フリーフォール付)	ワイヤロープ	φ20mm×60m
	回転モータ	ピストンモータ×1		型式	一軸単胴油圧式
	走行モータ	ピストンモータ×2	※2巻上力	2,950kg	
ロータリーテーブルモータ	ピストンモータ×2	※3巻上スピード	55m/min		
ケリーウインチモータ	ピストンモータ×1	ワイヤロープ	φ16mm×45m		
装置	補助ウインチモータ	ピストンモータ×1	性能	ブーム起伏角度	0°~最大80°
	主コントロールバルブ	3連+4連マルチプルコントロールバルブ (予備ポート標準装備)		回転スピード	最大3.5r.p.m
	副コントロールバルブ	5連マルチプルコントロールバルブ		走行スピード	0~3.2km/h
	駐車ブレーキ	機械式ブレーキ		登坂能力	70%
油圧式シリンダ	デリックシリンダ×1 テレスリンダ×2	平均接地圧	0.58kg/㎡		