

孔壁測定機

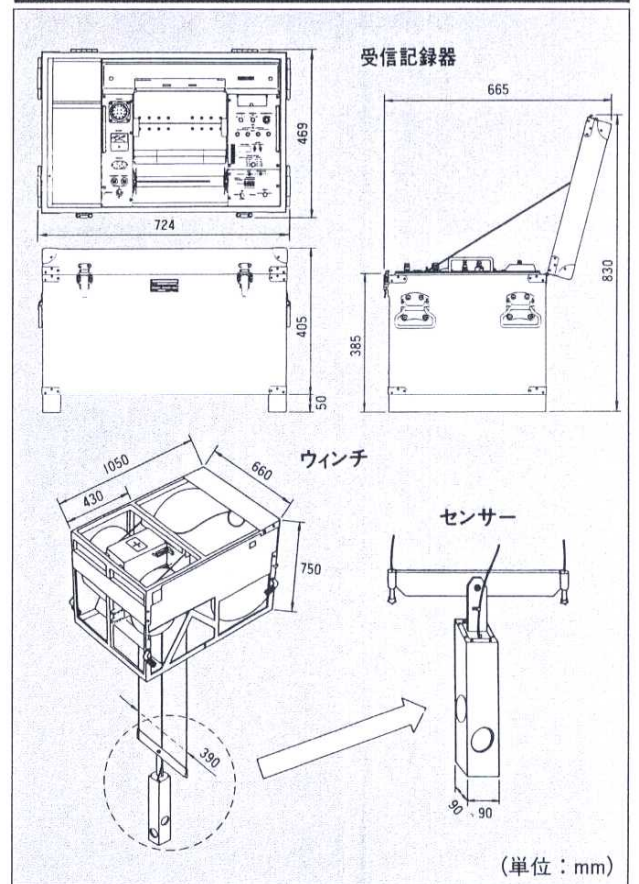
主要性能

	DM-682	DM-684	DM-684-150
記録方式	ベルトによる直線記録・4方向切りかえ	ベルトによる直線記録・4方向同時	
記録紙	乾式放電破壊記録紙 250 mm × 20 m		
測定レンジ	0 ~ 500 mm、0 ~ 1,000 mm、0 ~ 2,000 mm、0 ~ 4,000 mm、シフト(0%、50%、100%)		
機械精度	0.2% F.S.		
紙送り速度	7.5 mm/分、15 mm/分、30 mm/分、60 mm/分		
深度比例	5 mm/m、10 mm/m、20 mm/m、25 mm/m		
深度マーク	1 mごとにマーク印字、5 mごとに数字で印字 (自動記録)		
昇降速度	0 ~ 20 m/分	0 ~ 24 m/分	
昇降長	100 m(最大)	150 m(最大)	
電源	100 VAC、50/60Hz、5A	220 VAC、50/60Hz、10A	

構成品目

受信記録器	DM-682/684: 469(D) x 724(W) x 455(H)	40 kg
	DM-684-150: 469(D) x 910(W) x 500(H)	65 kg
ウィンチ	DM-682/684: 660(D) x 1050(W) x 750(H)	105 kg
	DM-684-150: 960(D) x 1600(W) x 1230(H), キャスタ付き	450 kg
センサー	DM-682/684: 90(D) x 90(W) x 400(H)	16 kg
	DM-684-150: 90(D) x 90(W) x 400(H), ウェイト付き	35 kg
付属品	DM-682/684: 接続ケーブル(10mx1本), センサーケーブル(100mx1本), 記録紙(2), 通電針(2), 記録針(2), サンドペーパー(3), 取扱説明書(1)	
	DM-684-150: 接続ケーブル(10mx2本), センサーケーブル(150mx1本), 記録紙(2), 通電針(2), 記録針(2), サンドペーパー(3), 取扱説明書(1)	

外観図



相互連絡図

