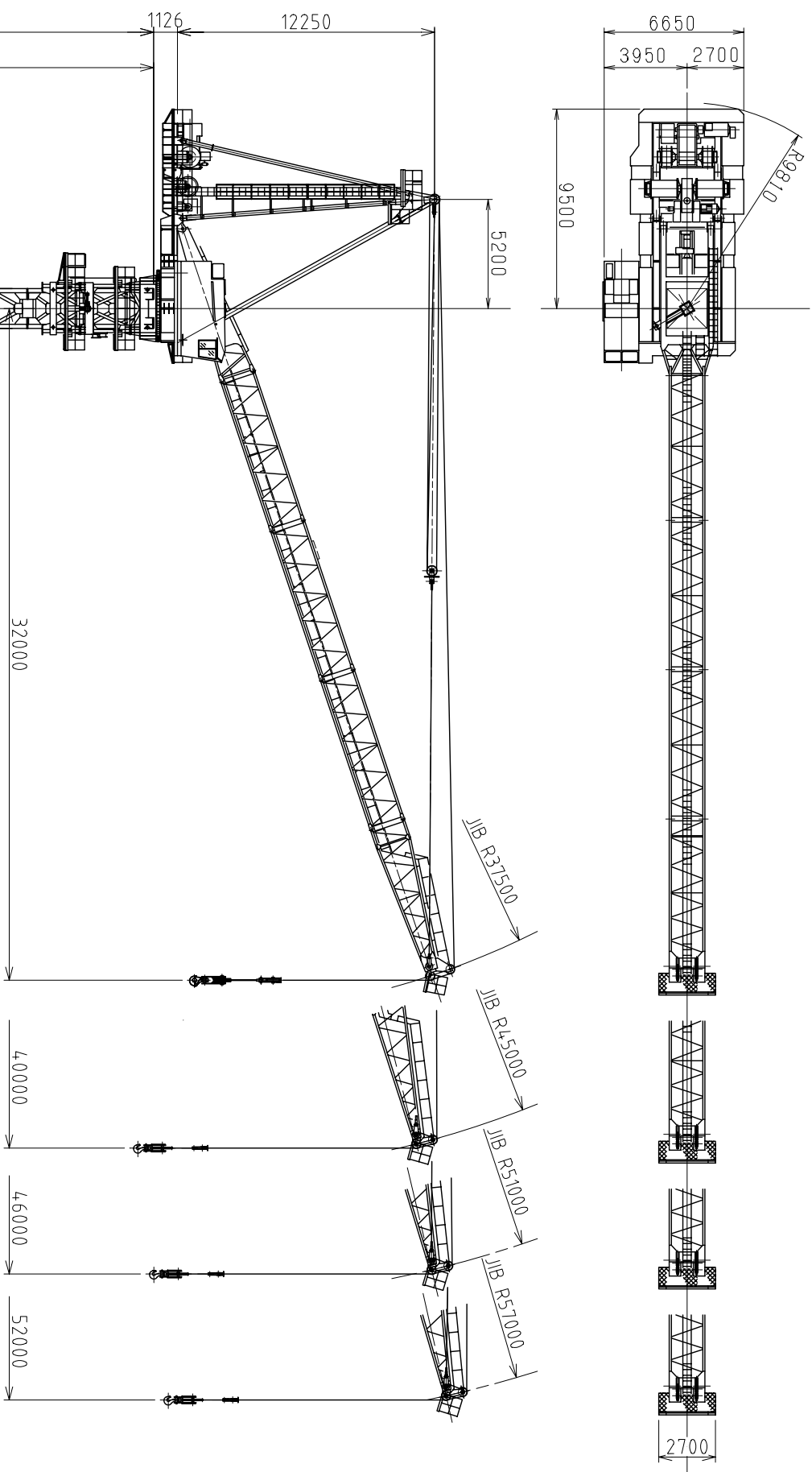
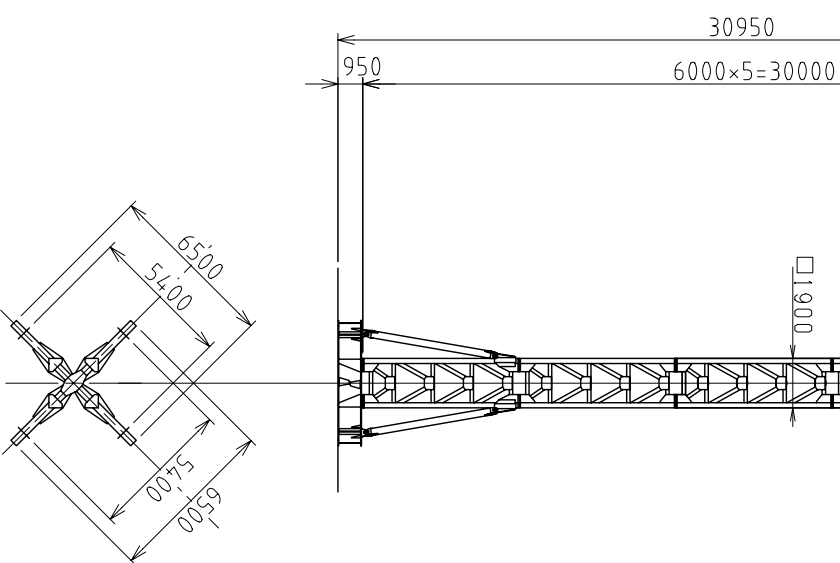
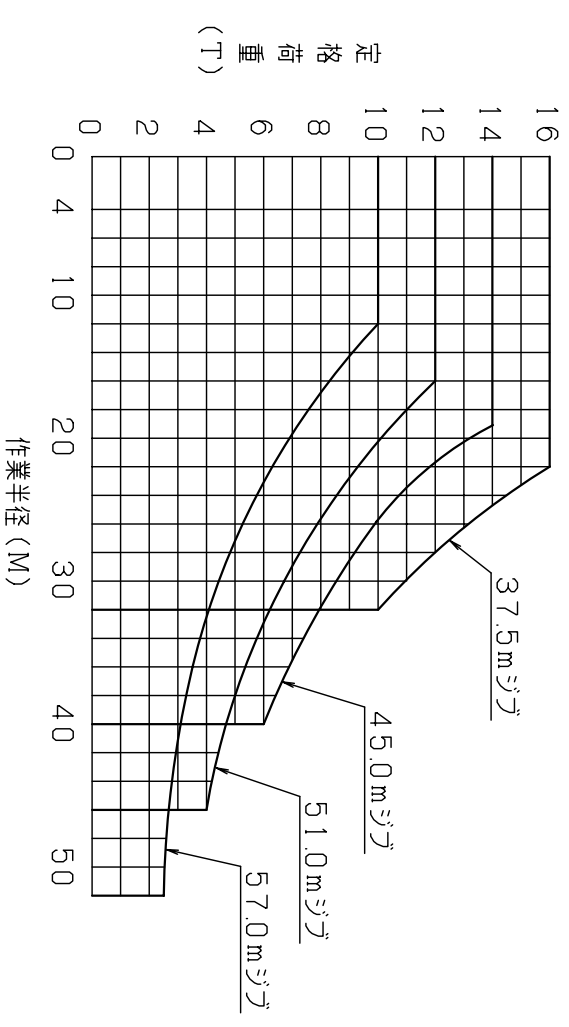


仕様



シブ長さ	37.5m	45.0m	51.0m	57.0m
定格荷重	160t	100t	140t	60t
作業半径	4.0m~22.0m	32.0m	4.0m~19.0m	40.0m
			4.0m~16.0m	46.0m
			4.0m~12.0m	52.0m
巻上	高速 2.8t以下	83 m/min	35 m/min	19 m/min
	中速 8.0t以下	100 m/min	42 m/min	23 m/min
	低速 16.0t以下	100 m/min	51.0m	57.0m
	高速 2.8t以下	100 m/min	21.0 sec	21.0 sec
	中速 8.0t以下	112 sec	175 sec	175 sec
	低速 16.0t以下	137 sec	175 sec	175 sec
速度	0.48 rpm	0.30 m/min	0.36 m/min	0.48 rpm
起伏	50HZ	50HZ	50HZ	50HZ
旋回	60HZ	60HZ	60HZ	60HZ
巻上	75KW	8P	40%ED	40KW
起伏	13KW	6P	25%ED	13KW
旋回	11KW	4P	25%ED	11KW
昇降	37.5m	45.0m	51.0m	57.0m
揚程	200m	200m	150m	100m
最大				
方式	400/440V 50/60HZ			
源	運転室内操作			
装置	巻過防止装置・起伏制限装置・過負荷防止装置			
安全	安全装置			

定格荷重線図



NOTE

DRAWN	樋山	ITEM NO	CODE NO	ITEM	QUANTITY	MATERIAL	WEIGHT	REMARKS
DESIGNED	北村	ADMINISTRATE	DATE	SCALE	ITEM			
CHECKED			2008.10.22	1/200				全体組立図
APPROVED	三浦							OTA-320N ハイロレーン
								029000116
								C

OGAWA LTD.