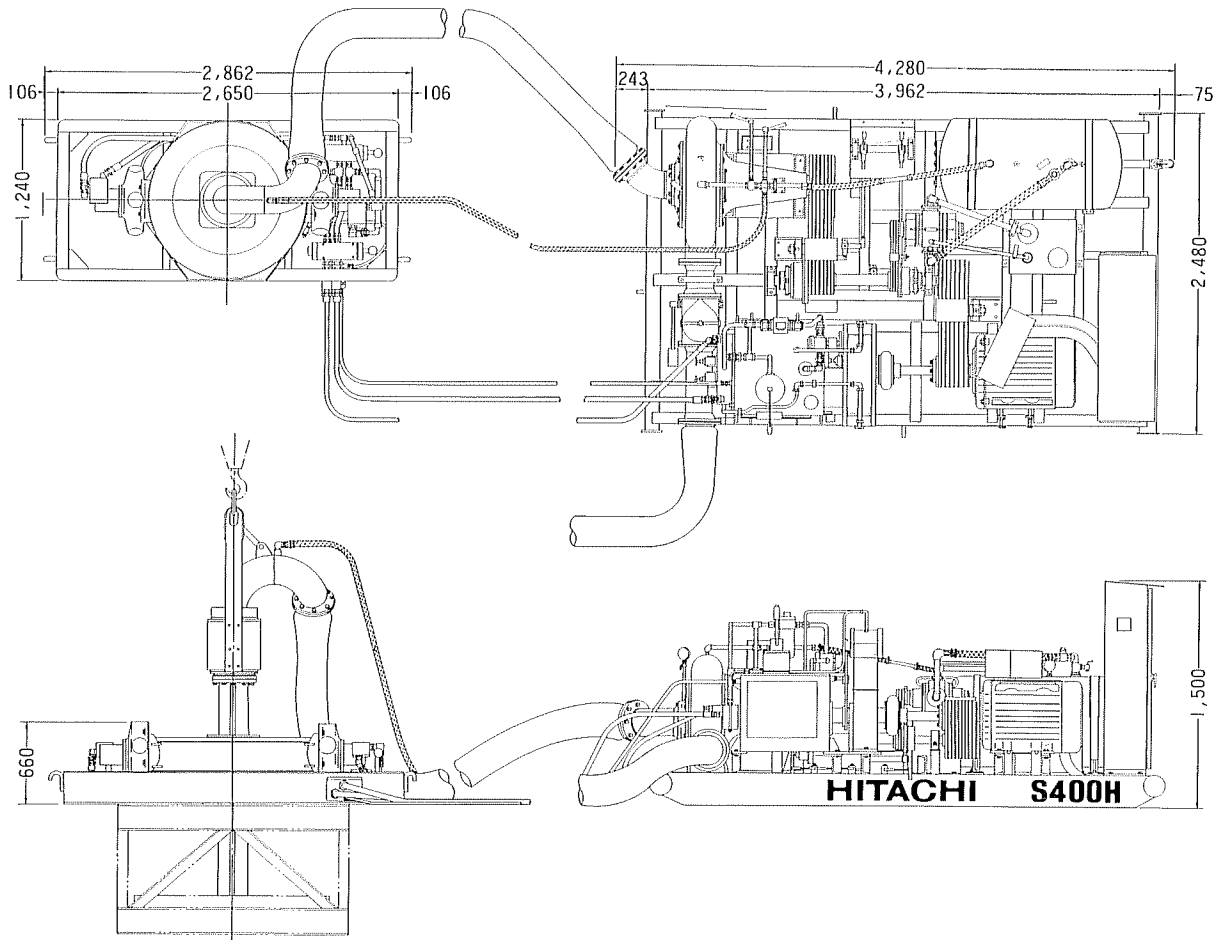


S400H



仕 様					
掘 削 径 (mmφ)	一般土質 (N値50)	0.6~4.0	ドリル スト リン グ		
	硬土質 (qu値50kg/cm ²)	0.6~1.9			
	岩 質 (qu値700kg/cm ²)	0.6~1.8			
掘 削 深 さ (m)	ポンプサクション式	70	ケ リ ー バ ド リ ル パ イ プ		
	エ ア リ フ ト 式	200			
本 体	パ ワ ー ユ ニ ッ ト	サクション ポンプ	吸込口径 (mmφ)	200	サクション・デリベリホース (標準) 総 重 量 (t)
			揚水能力(m ³ /min)	8	
			全揚程 (m)	13.0	
	油 圧 ポ ン プ	パ ク ユ ー ム ポ ン プ	風 量(m ³ /min)	3.5	
			タンク容量 (m ³)	0.5	
			吐出圧 (kg/cm ²)	175	
	ロ ー タ ー リ ブ ル	ユ ニ ッ ト	吐出稜(ℓ/min)	303	
			原動機定格出力 (kW)	110	
			ユ ニ ッ ト 重 量 (t)	6.05	
			口径・許容つり下げ荷重 (mmφ-t)	800-40	
ユ ニ ッ ト	重 量 (t)	トルク (回転数)	低 速 0~6.0(0~11.0)	《備考》 1. 標準では、ドリルパイプ17本、サクション・デリベリホース4本が つきます。 2. 上記の他、三翼ビット(3mφ)一式、附属工具・予備品一式がつい ています。 3. 大深度掘削・硬岩掘削・その他特殊な施工の場合は事前検討をお 申し越してください。	
		高 速 0~3.0(0~22.0)			
ユ ニ ッ ト	重 量 (t)	2.0			
許容つり下げ荷重 (t)	40				
口径-高さ(mmφ-m)	200-0.98(ベント上端まで)				
重 量 (t)	0.5				
口径-長さ(mmφ-m)	200-4.0				
重 量 (t)	0.54				
口径-長さ(mmφ-m)	200-3.0				
重 量 (t)	0.33				
口径-長さ(mmφ-m)	200-4.0				
重 量 (t)	0.14				
総 重 量 (t)	15.26				