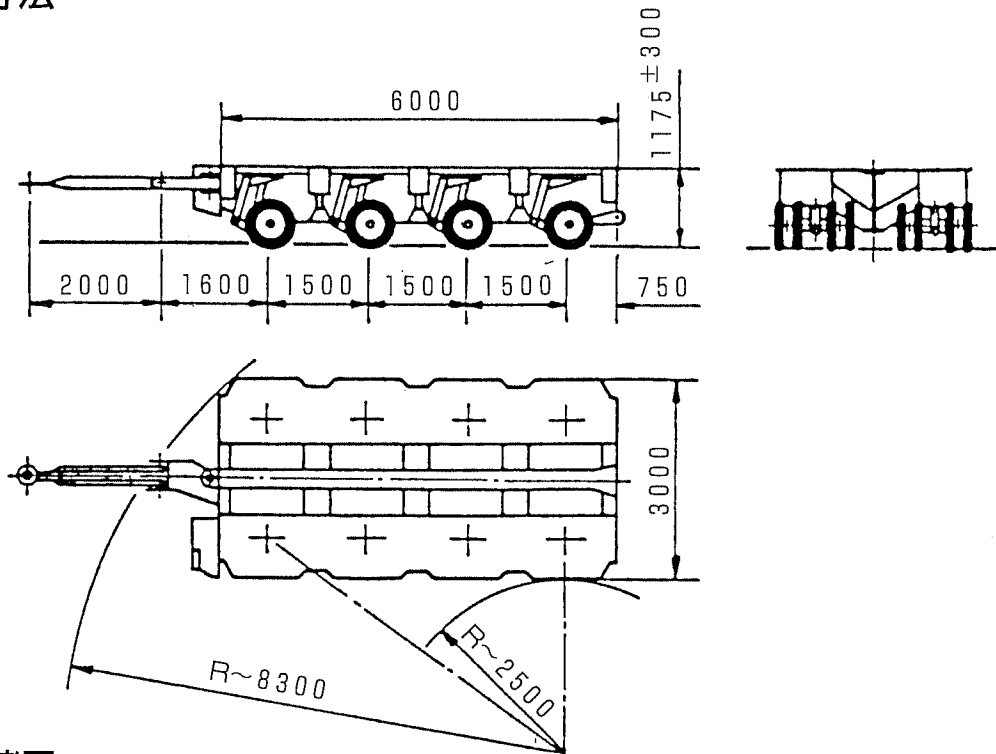


トレーラー Goldhofer THP/SL

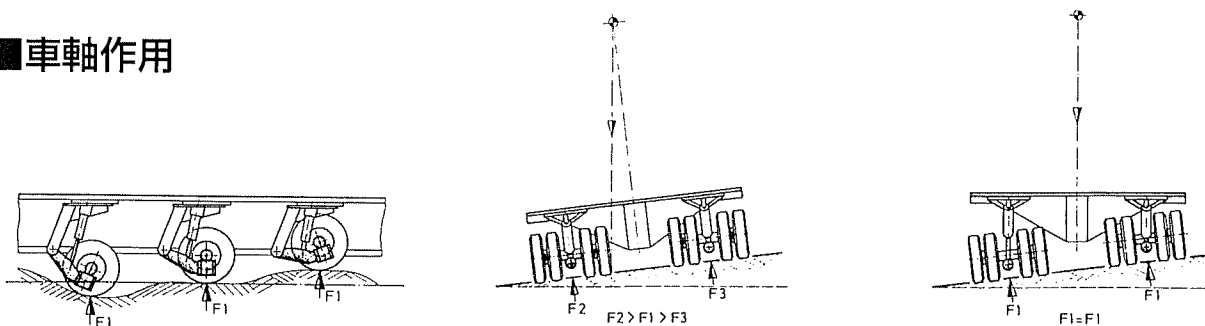
■車両寸法

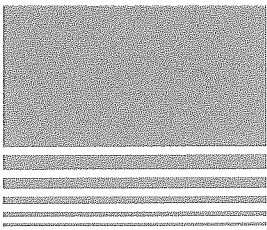


■主要諸元

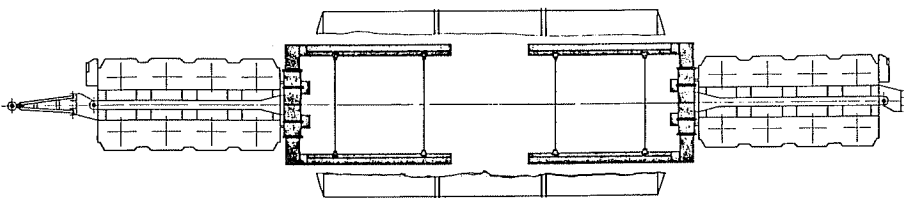
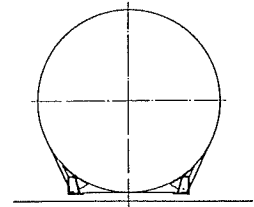
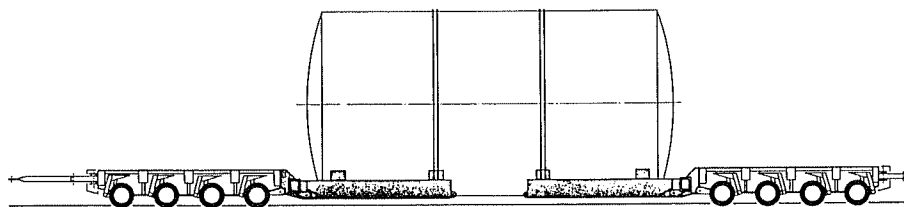
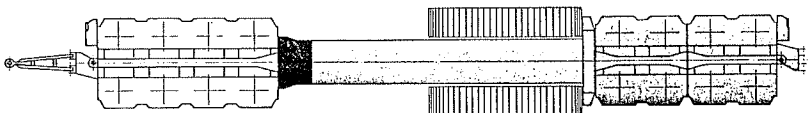
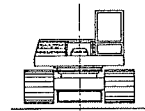
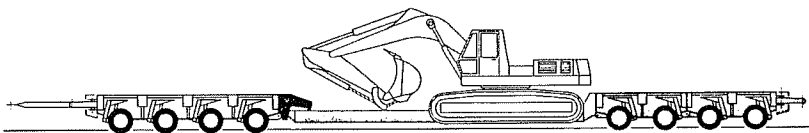
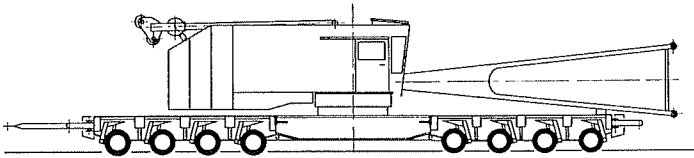
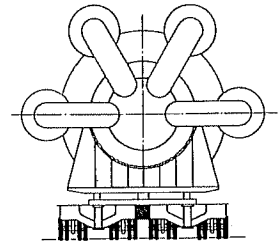
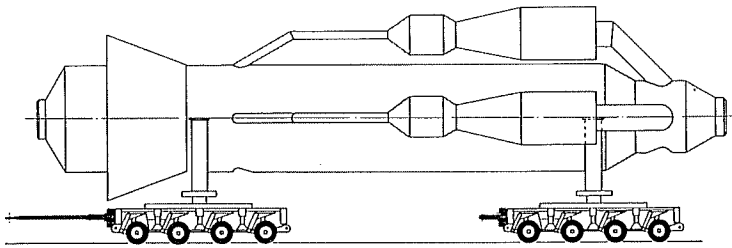
車軸数	4		全長(積載部) (mm)	6,000
最高速度 (km/h)	5	50	全幅 (mm)	3,000
積載荷重 (ca·t)	104.4	64.4	全高 (mm)	1,175±300
車両重量 (t)	15.6	15.6	全長 (mm)	9,030
車両総重量 (t)	120	80	軸距 (mm)	1,500
軸荷重 (t)	4×30	4×20	1軸タイヤ数	8
			タイヤサイズ	7.50R、16PR

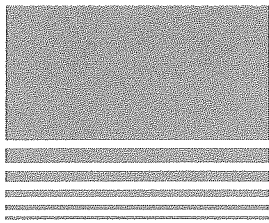
■車軸作用





■Goldhofer THP/SL 組合わせ使用例





■Goldhofer THP/SL 組合わせ使用例

