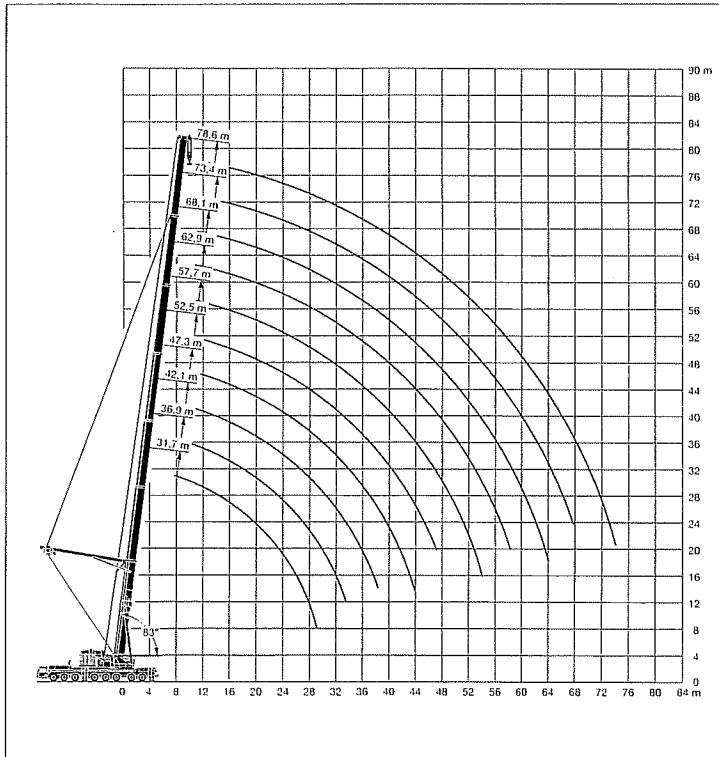


メインブーム定格総荷重表(ガイ仕様)



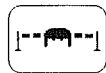
注意

- 1 定格総荷重はフックブロック、玉掛ワイヤー等の自重を含みます。
また、下記の条件が考慮されていませんのでクレーンの操作には充分気をつけてください。
① 地盤の強度、地震による影響
② 作業速度に応じた動荷重および台風または強風による影響等
- 2 本機は水平に設置して、クレーン作業を行ってください。
- 3 作業半径は、クレーンの旋回中心から荷重の重心までの水平距離です。
- 4 メインブームの定格総荷重は補助ジブを取り除いた状態での値です。
- 5 メインブーム50m仕様で274トンを超える定格総荷重の場合は、特殊吊装置が必要です。
- 6 メインブーム84m仕様で262トンを超える定格総荷重の場合は、特殊吊装置が必要です。

メインブーム 84m仕様



31.7m-78.6m



10m×9.6m



360°



165t

メインブーム長さ 作業半径(m)	31.7m	36.9m	42.1m	47.3m	52.5m	57.7m	62.9m	68.1m	73.4m	78.6m
7	183	166	139	114						
8	172	159	137	112	89					
9	156	150	132	110	88	78				
10	142	137	129	109	87	77	64	55		
12	121	116	113	105	85	75	63	54	45.5	
14	103	100	97	95	83	74	61	53	44.5	37
16	88	88	85	84	81	72	60	51	43.5	36.5
18	77	76	75	74	76	68	59	50	42.5	36
20	67	66	66	66	68	65	57	49	41	35
22	58	58	58	59	61	59	55	47.5	40	34
24	51	51	51	52	55	53	52	46.5	39	33
26	45.5	44.5	45	46	49.5	48.5	48.5	45	38	32.5
28	40	39.5	40	41	44.5	43.5	44	44	37	31.5
30	28.5	35	35.5	36.5	40	39	40	41	36	31
32		31	31.5	32.5	36	35	36	37	35.5	30
34		25.6	27.8	29	32.5	31.5	32.5	33.5	34.5	29.5
36			23.8	25.8	29.3	28.4	29.2	30.5	31.5	28.8
38			19.4	22.9	26.5	25.6	26.4	27.6	28.5	28.2
40				20.4	23.7	23.1	23.8	25.1	26	26.9
42				18	20.2	20.7	21.5	22.8	23.7	24.6
44				14.1	17	18.6	19.4	20.7	21.6	22.5
46					13.8	16.7	17.5	18.8	19.7	20.6
48					10.8	14.9	15.7	17.1	17.9	18.9
50						12.5	14.1	15.4	16.3	17.3
52						10.1	12.6	13.9	14.8	15.8
54						7.8	10.7	12.5	13.4	14.4
56							8.4	11.2	12.1	13.1
58							6.2	9.5	10.9	11.9
60								7.6	9.7	10.8
62								5.8	8.6	9.7
64								4.1	7.6	8.7
66									6.5	7.7
68									4.7	6.5
70										5.2
72										3.9
74										2.6
ブーム伸長率(%)										
I	46	92	92	92	46	92	92	92	92	92
II	46	46	92	92	92	92	92	92	92	92
III	46	46	46	92	92	92	92	92	92	92
IV	0	0	0	0	46	46	92	92	92	92
V	0	0	0	0	46	46	46	46	92	92
VI	0	0	0	0	0	0	0	46	46	92

TAB 218035

LIEBHERR LTM1550N

メインブーム定格総荷重表(ガイ仕様)

メインブーム
84m仕様



31.7m-78.6m



10m×9.6m



360°

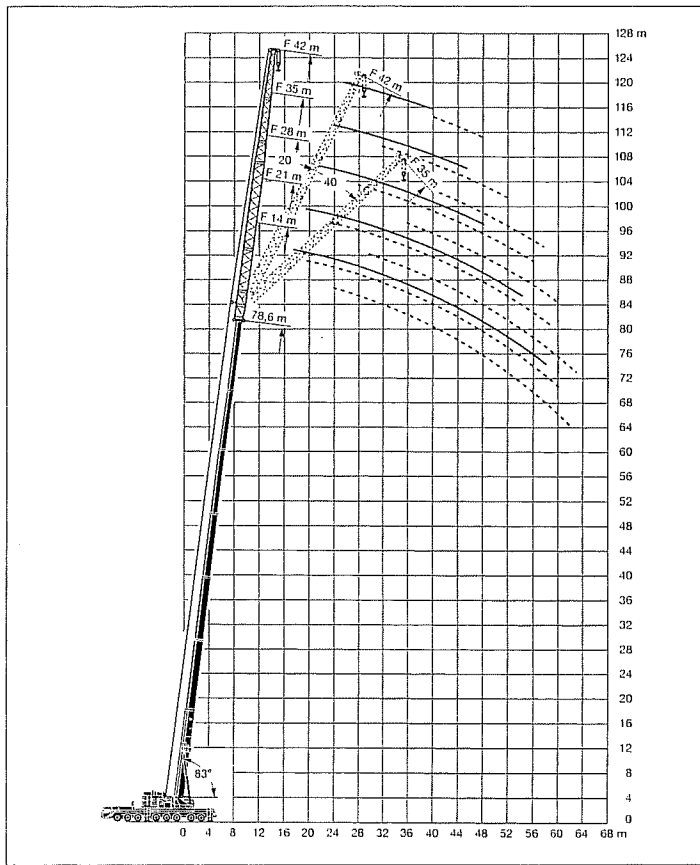


135t

メインブーム 作業半径(m)	メインブーム 長さ	31.7m	36.9m	42.1m	47.3m	52.5m	57.7m	62.9m	68.1m	73.4m	78.6m
4.5		198									
5		195									
6		190	173								
7		183	166	139	114						
8		172	159	137	112	89					
9		156	150	132	110	88	78				
10		141	137	129	109	87	77	64	55		
12		116	115	113	105	85	75	63	54	45.5	
14		98	97	97	95	83	74	61	53	44.5	37
16		83	82	82	83	81	72	60	51	43.5	36.5
18		71	70	70	71	74	68	59	50	42.5	36
20		61	60	61	62	65	63	57	49	41	35
22		53	52	53	54	57	56	55	47.5	40	34
24		46	45.5	46	47	50	49.5	49	46.5	39	33
26		40	39.5	40	41	44.5	43.5	44	44.5	38	32.5
28		35	34.5	35	36	39.5	39	39.5	40	37	31.5
30		28.5	30	31	32	35.5	34.5	35	36.5	36	31
32			26.3	26.9	28.1	31.5	30.5	31.5	33	33.5	30
34			22.8	23.5	24.7	28.3	27.3	28.1	29.4	30.5	29.5
36				20.5	21.7	25.3	24.3	25.1	26.4	27.3	28.2
38				17.7	19	22.6	21.7	22.4	23.8	24.6	25.6
40					16.5	20.2	19.3	20	21.4	22.2	23.2
42					14.3	18	17.1	17.9	19.2	20.1	21
44					12.3	16	15.1	15.9	17.2	18.1	19.1
46						13.8	13.3	14	15.4	16.3	17.3
48						10.8	11.6	12.4	13.7	14.6	15.6
50							10	10.8	12.2	13.1	14.1
52							8.5	9.4	10.8	11.7	12.7
54							7.1	8	9.4	10.4	11.4
56								6.6	8.1	9.1	10.2
58								5.2	6.9	7.9	9
60									5.7	6.7	7.9
62									4.7	5.6	6.8
64									4	4.7	5.7
66										4.1	4.9
68										3.4	4.2
70											4.2
72											3.7
74											2.6
ブーム 伸長率 (%)	I	46	92	92	92	46	92	92	92	92	92
	II	46	46	92	92	92	92	92	92	92	92
	III	46	46	46	92	92	92	92	92	92	92
	IV	0	0	0	0	46	46	92	92	92	92
	V	0	0	0	0	46	46	46	46	92	92
	VI	0	0	0	0	0	0	0	46	46	92

TAB 218036

固定式ジブ定格総荷重表



注意

- 1 定格総荷重はフックブロック、玉掛ワイヤー等の自重を含みます。
また、下記の条件が考慮されていないのでクレーンの操作には充分気をつけてください。
① 地盤の強度、地震による影響
② 作業速度に応じた動荷重および台風または強風による影響等
- 2 本機は水平に設置して、クレーン作業を行ってください。
- 3 作業半径は、クレーンの旋回中心から荷重の重心までの水平距離です。
- 4 メインブームの定格総荷重は補助ジブを取り除いた状態での値です。
- 5 メインブーム50m仕様で274トンを超える定格総荷重の場合は、特殊吊装置が必要です。
- 6 メインブーム84m仕様で262トンを超える定格総荷重の場合は、特殊吊装置が必要です。

メインブーム
84m仕様



47.3m-
78.6m



0°
14m-
56m



10m×9.6m



360°



135t

メインブーム長さ		47.3m+2.2m*							57.7m+2.2m*						
ジブ長さ	作業半径(m)	14m	21m	28m	35m	42m	49m	56m	14m	21m	28m	35m	42m	49m	56m
12	42.5	31							32.5	26.3					
14	39	28.6	22.2	18					30	24.8	19.2				
16	36	26.4	20.6	16.7	13.4				28	23.4	18.1	14.1	11.1		
18	33.5	24.5	19	15.5	12.4		10.4	8.1	25.8	22.1	17.1	13.3	10.5	8.5	
20	31.5	22.8	17.7	14.4	11.6		9.6	7.5	23.9	20.9	16.2	12.5	9.9	8	
22	29.4	21.4	16.5	13.4	10.7		8.9	6.9	22.1	19.6	15.3	11.8	9.4	7.6	6.1
24	27.6	20	15.5	12.5	10		8.3	6.4	20.5	18.3	14.5	11.2	8.8	7.1	5.7
26	25.8	18.7	14.5	11.7	9.4		7.7	5.9	19	17	13.8	10.6	8.3	6.7	5.3
28	23.9	17.4	13.6	11	8.8		7.2	5.5	17.3	15.8	13.1	10.1	7.9	6.2	4.9
30	22.1	16.3	12.6	10.3	8.2		6.7	5	16	14.6	12.4	9.5	7.4	5.9	4.6
32	20.2	15.4	11.8	9.6	7.6		6.1	4.6	14.7	13.2	11.8	9.1	7	5.5	4.3
34	18.4	14.5	11.1	8.7	6.9		5.4	4.2	13.5	12.2	11	8.5	6.5	5.2	4
36	16.8	13.6	10.4	8.2	6.2		4.8	3.8	12.4	11.2	10.2	7.9	5.9	4.7	3.7
38	15.2	12.8	9.8	7.7	5.8		4.5	3.3	11.3	10.2	9.3	7.3	5.4	4.3	3.4
40	13.7	12	9.2	7.2	5.5		4.2	2.9	10.2	9.3	8.6	7	5.2	4.3	3.1
42	12.6	11.5	8.6	6.7	5.1		3.9	2.7	9.3	8.6	7.9	6.4	4.9	4	2.8
44	11.6	11.1	8	6.3	4.8		3.6		8.3	7.6	7.1	5.8	4.4	3.6	
46	10.7	10.5	7.5	5.9	4.5		3.4		7.6	7.1	6.6	5.3	4.1	3.4	
48	9.8	9.7	7.2	5.5	4.2		3.1		6.9	6.7	6.4	5.2	4.1	3.2	
50	8.9	8.9	6.9	5.1	3.9		2.9		6.3	6.3	6.1	5.1	4.1	3.2	
52	8.1	8.2	6.6	4.7	3.7		2.6		5.7	5.8	5.8	4.8	3.9	2.8	
54	7.3	7.5	6.4	4.5	3.4		2.4		5.1	5.3	5.3	4.4	3.7	2.6	
56	6.5	6.8	6.1	4.3	3.1		2.2		4.6	4.8	4.8	4.1	3.4	2.4	
58	5.3	6.1	5.8	4.2	3				4	4.3	4.3	3.5	3	2.3	
60	4.6	5.4	5.3	4	2.8				3.5	3.8	3.8	3.2	2.6	2	
62		4.7	4.8	3.8	2.7				3	3.4	3.4	2.8	2.2		
64		4	4.3	3.7	2.6				2.5	3	3	2.5	2		
66		3.5	3.8	3.5	2.4				2	2.6	2.6	2.2	1.9		
68			3.4	3.3	2.3					2.2	2.2	1.9			
70			2.9	2.9	2.2					1.8					
72			2.4	2.6	2										
74				2.2	1.8										
76				1.9											
78				1.5											
ブーム伸長率(%)	II				92									92	
	III				92									92	
	IV				0									46	
	V				0									46	
	VI				0									0	

*アダプター

TAB 218053.1/2

固定式ジブ定格総荷重表

メインブーム
84m仕様



47.3m-
78.6m



0°
14m-
56m



10m×9.6m



360°



135t

メインブーム長さ ジブ長さ 作業半径(m)	68.1m+2.2m*							78.6m+2.2m*				
	14m	21m	28m	35m	42m	49m	56m	14m	21m	28m	35m	42m
16	22.5											
18	21.3											
20	19.8											
22	18.3											
24	17											
26	15.8											
28	14.7											
30	13.6											
32	12.6											
34	11.4											
36	10.2											
38	9.3											
40	8.5											
42	7.7											
44	6.9											
46	6.1											
48	5.4											
50	4.7											
52	4.1											
54	3.7											
56	3.3											
58	2.8											
60	2.4											
62	2											
ブーム伸長率(%)												
I					92							
II					92							
III					92							
IV					92							
V					46							
VI					46							

*アダプター

TAB 218053.3/4

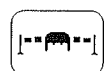
メインブーム
84m仕様



47.3m-
78.6m



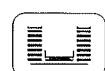
20°
14m-
42m



10m×9.6m



360°



135t

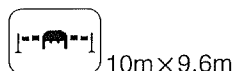
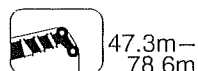
メインブーム長さ ジブ長さ 作業半径(m)	47.3m+2.2m*					57.7m+2.2m*					68.1m+2.2m*					78.6m+2.2m*				
	14m	21m	28m	35m	42m	14m	21m	28m	35m	42m	14m	21m	28m	35m	42m	14m	21m	28m	35m	42m
16	24.7																			
18	23.3																			
20	22																			
22	20.9																			
24	19.9																			
26	19																			
28	18.2																			
30	17.4																			
32	16.7																			
34	16																			
36	15.3																			
38	15																			
40	14.7																			
42	13.7																			
44	12.6																			
46	11.5																			
48	10.5																			
50	9.5																			
52	8.6																			
54	7.7																			
56	6.8																			
58																				
60																				
62																				
64																				
66																				
68																				
70																				
72																				
74																				
76																				
78																				
ブーム伸長率(%)																				
I																				
II																				
III																				
IV																				
V																				
VI																				

*アダプター

TAB 218061.1/2/3/4

固定式ジブ定格総荷重表

メインブーム
84m仕様

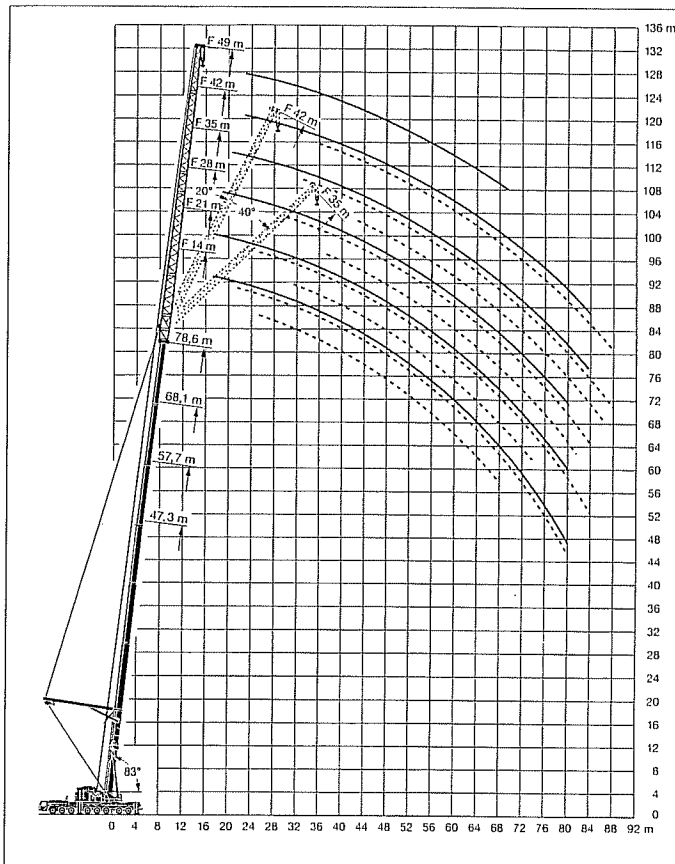


メインブーム長さ ジブ長さ	47.3m+2.2m*				57.7m+2.2m*				68.1m+2.2m*				78.6m+2.2m*			
	14m	21m	28m	35m	14m	21m	28m	35m	14m	21m	28m	35m	14m	21m	28m	35m
20	17.1				16.6											
22	16.5				16.1											
24	16	10.8			15.6	10.4				15.8						
25	15.5	10.4			15.2	10.1				15.4						
28	15	10			14.8	9.8				15						
30	14.6	9.7	6.6		14.5	9.5	6.3			14.2	9.6					
32	14.3	9.4	6.3		14.2	9.2	6			13.9	9.4					
34	13.9	9.1	6		13.9	9	5.8			13.6	9.2	5.9				
36	13.6	8.8	5.8	4	13.3	8.8	5.6	3.9		13.3	9.1	5.7	7.8			
38	13.3	8.6	5.5	3.9	13	8.8	5.6	3.9		13.2	9.2	5.7	7.3			
40	13	8.3	5.4	3.7	12	8.6	5.5	3.7		13.1	9.3	5.6	6.9			
42	12.9	8.2	5.2	3.6	11	8.5	5.4	3.6		13	9.4	5.5	6.4			
44	12.7	8	5.1	3.5	10.1	8.3	5.2	3.5		12.9	9.5	5.4	6			
46	11.5	7.8	5	3.4	9.4	8.2	5.1	3.4		12.8	9.6	5.3	5.6			
48		7.7	4.9	3.3	8.7	8	5	3.3		12.7	9.7	5.2	5.2			
50		7.5	4.7	3.2	8.1	7.4	4.9	3.2		12.6	9.8	5.1	4.8			
52		7.4	4.6	3.1	7.4	6.7	4.7	3.1		12.5	9.9	5	4.4			
54		7.4	4.5	3	6.6	6.1	4.6	3.1		12.4	10	4.9	4.1			
56			4.4	2.9		5.4	4.5	3		12.3	10.1	4.8	3.8			
58			4.4	2.8		5	4.5	2.9		12.2	10.2	4.7	3.5			
60			4.4	2.7		4.4	4.2	2.8		12.1	10.3	4.6	3.2			
62				2.7			3.8	2.8		12	10.4	4.5	2.9			
64				2			3.5	2.7		11.9	10.5	4.4	2.6			
66							3.1	2.7		11.8	10.6	4.3	2.3			
68							2.6	2.6		11.7	10.7	4.2	2			
70								2.4		11.6	10.8	4.1	1.8			
72								2.1		11.5	10.9	4	1.6			
74								1.7		11.4	11	3.9	1.4			
ブーム伸長率 (%)	I		92			92				92					92	
	II		92			92				92					92	
	III		92			92				92					92	
	IV		0			46				46					46	
	V		0			46				46					46	
	VI		0			0				46					46	

*アダプター

TAB 218069.1/2/3/4

固定式ジブ定格総荷重表(ガイ仕様)



注意

- 1 定格総荷重はフックブロック、玉掛ワイヤー等の自重を含みます。
また、下記の条件が考慮されていませんのでクレーンの操作には充分気をつけてください。
① 地盤の強度、地震による影響
② 作業速度に応じた動荷重および台風または強風による影響等
- 2 本機は水平に設置して、クレーン作業を行ってください。
- 3 作業半径は、クレーンの旋回中心から荷重の重心までの水平距離です。
- 4 メインブームの定格総荷重は補助ジブを取り除いた状態での値です。
- 5 メインブーム50m仕様で274トンを超える定格総荷重の場合は、特殊吊装置が必要です。
- 6 メインブーム84m仕様で262トンを超える定格総荷重の場合は、特殊吊装置が必要です。

メインブーム
84m仕様



47.3m-78.6m



0° 14m-56m



10m×9.6m



360°



165t

メインブーム長さ ジブ長さ	47.3m+2.2m*							57.7m+2.2m*						
	14m	21m	28m	35m	42m	49m	56m	14m	21m	28m	35m	42m	49m	56m
10	63													
12	59	41												
14	54	38	29.2	22.8										
16	50	34.5	27	21.2										
18	46.5	32.5	24.9	19.7	16.5									
20	43	30	23.3	18.3	14.4	12.4								
22	40.5	28.4	21.8	17.2	13.5	10.9	9.2							
24	37.5	26.6	20.5	16.1	12.7	10.1	8.1							
26	35	25	19.3	15.2	11.9	9.4	7.4							
28	32.5	23.5	18.1	14.3	11.2	8.8	6.8							
30	31	22.4	17	13.5	10.5	8.2	6.3							
32	29	21.3	16.2	12.6	9.8	7.6	5.8							
34	27.3	20.1	15.5	11.8	9.2	7.1	5.4							
36	25.8	19	14.6	11.1	8.5	6.5	5							
38	24.3	17.9	13.8	10.3	7.8	5.8	4.6							
40	22.5	16.9	13	9.5	7.1	6.1	4.2							
42	20.2	16.3	12.3	8.7	7.5	5.7	3.6							
44	18.1	15.8	11.6	8	7.1	5.3	3.4							
46	16.1	15.2	10.9	7.3	6.6	5	3.1							
48	14.4	14.7	10.4	6.6	6.2	4.6	2.9							
50	12.7	14.1	10	6	5.8	4.3	2.7							
52	11.2	12.6	9.5	5.5	5.5	4	2.5							
54	9.7	11.2	9.1	5.1	5.1	3.7	2.3							
56	7.7	9.8	8.7	4.7	4.7	3.4								
58	5.7	8.5	8.4	4.4	4.4	3.1								
60		7.3	7.2	4.2	4.2	2.8								
62		6.3	6.2	4	4	2.7								
64		5.5	5.4	3.8	3.8	2.5								
66		4.8	4.7	3.7	3.7	2.4								
68		4.2	4.1	3.5	3.5	2.3								
70		3.7	3.6	3.3	3.3	2.1								
72		3.2	3.1	3	3	2								
74		2.8	2.7	2.7	2.7	1.9								
76		2.4	2.3	2.4	2.4	1.8								
78		2.1	2	2.1	2.1	1.7								
80		1.8	1.7	1.8	1.8	1.5								
82		1.6	1.5	1.6	1.6	1.7								
92														
92														
92														
92														
46														
46														
0														

*アダプター

固定式ジブ定格総荷重表(ガイ仕様)

メインブーム
84m仕様



47.3m-
78.6m



0°
14m-
56m



10m x 9.6m



360°



165t

メインブーム長さ ジブ長さ 作業半径(m)	68.1m+2.2m*							78.6m+2.2m*						
	14m	21m	28m	35m	42m	49m	56m	14m	21m	28m	35m	42m	49m	
16	33.5							21.1						
18	32.5							20.6						
20	31.5	26.6						20.2	17					
22	30.5	26.5	20.3	15				19.4	16.6	13.8				
24	29.6	24.5	19.6	14.4	11.3	8.1		18.8	16	13.5	10.4			
26	28.7	23.6	18.7	13.8	10.9	7.8	5.2	18.2	15.5	12.9	9.6	8.5		
28	27.9	22.7	17.9	13.2	10.5	7.4	4.9	17.6	15	12.4	9.6	8.1	6	
30	27.1	21.9	16.4	12.1	9.6	6.8	4.5	17.0	14.6	12	9.3	7.8	5.7	
32	26.4	21.1	15.8	11.6	9.2	6.5	4.3	17.1	14.1	11.5	9.3	7.5	5.4	
34	25.7	20.4	15.1	11.1	8.9	6.2	4.1	16.5	13.7	11.1	8.7	7.2	5.2	
36	25	19.7	14.5	10.7	8.6	6.0	3.8	16.1	13.3	10.7	8.4	6.9	4.9	
38	24.4	19	14	10.3	8.2	5.9	3.6	15.6	12.9	10.4	8.1	6.6	4.7	
40	23.8	18.4	13.6	9.9	7.9	5.6	3.3	15.2	12.6	10	7.9	6.3	4.5	
42	23.2	17.8	13.1	9.6	7.6	5.3	3.1	14.7	12.2	9.7	7.6	6.1	4.3	
44	22.7	17.2	12.7	9.2	7.3	5.1	2.9	14.4	11.9	9.4	7.4	5.8	4.1	
46	22.1	16.7	12.3	8.9	7.1	4.8	2.7	14	11.6	9.1	7.1	5.6	4	
48	21.6	16.1	11.9	8.6	6.8	4.6	2.5	13.6	11.3	8.8	6.9	5.4	3.8	
50	21.1	15.6	11.4	8.2	6.4	4.4	2.3	13.3	11	8.5	6.7	5.2	3.6	
52	20.6	15.1	11	7.8	6.1	4.2	2.1	13	10.6	8.2	6.5	5.1	3.4	
54	20.1	14.6	10.6	7.4	5.8	4	1.9	12.6	10.3	8	6.3	4.8	3.2	
56	19.6	14.1	10.1	7	5.5	3.8	1.7	12.3	10	7.7	6.1	4.7	3	
58	19.1	13.6	9.6	6.7	5.1	3.6		12	9.7	7.5	5.8	4.5	2.8	
60	18.6	13.1	9.1	6.5	4.8	3.4		11.7	9.4	7.3	5.5	4.4	2.6	
62	18.1	12.6	8.6	6.2	4.5	3.2		11.4	9.1	7.1	5.3	4.2	2.4	
64	17.6	12.1	8.1	6	4.3	3		11.1	8.8	6.9	5.1	4.1	2.2	
66	17.1	11.6	7.6	5.7	4	2.8		10.8	8.5	6.7	4.9	4	2	
68	16.6	11.1	7.1	5.4	3.7	2.6		10.5	8.2	6.5	4.7	3.8	1.8	
70	16.1	10.6	6.6	5.1	3.4	2.4		10.2	7.9	6.3	4.5	3.6	1.6	
72	15.6	10.1	6.1	4.8	3.1	2.2		9.9	7.6	6.1	4.3	3.4	1.4	
74	15.1	9.6	5.6	4.5	2.8	2		9.6	7.3	5.9	4.1	3.2	1.2	
76	14.6	9.1	5.1	4.2	2.6	1.8		9.3	7	5.6	3.9	3	1	
78	14.1	8.6	4.6	3.9	2.3	1.6		9	6.7	5.3	3.7	2.8	0.8	
80	13.6	8.1	4.1	3.6	2.1	1.4		8.7	6.4	5.1	3.5	2.6	0.6	
82	13.1	7.6	3.6	3.3	1.9	1.2		8.4	6.1	4.8	3.3	2.4	0.4	
84	12.6	7.1	3.1	3	1.7	1		8.1	5.8	4.6	3.1	2.2	0.2	
86	12.1	6.6	2.6	2.7	1.5	0.8		7.8	5.5	4.4	2.9	2	0	
88	11.6	6.1	2.1	2.4	1.3	0.6		7.5	5.2	4.2	2.7	1.8	0	
90	11.1	5.6	1.6	2.1	1.1	0.4		7.2	4.9	4	2.5	1.6	0	
92	10.6	5.1	1.1	1.8	0.9	0.2		6.9	4.6	3.8	2.3	1.4	0	
94	10.1	4.6	0.6	1.5	0.7	0		6.6	4.3	3.6	2.1	1.2	0	
96	9.6	4.1	0.1	1.2	0.5	0		6.3	4	3.4	1.9	1	0	
98	9.1	3.6	0	0.9	0.3	0		6	3.7	3.2	1.7	0.8	0	
100	8.6	3.1	0	0.6	0.1	0		5.7	3.4	3	1.5	0.6	0	
102	8.1	2.6	0	0.3	0	0		5.4	3.1	2.8	1.3	0.4	0	
104	7.6	2.1	0	0	0	0		5.1	2.8	2.6	1.1	0.2	0	
106	7.1	1.6	0	0	0	0		4.8	2.5	2.4	0.9	0	0	
108	6.6	1.1	0	0	0	0		4.5	2.2	2.2	0.7	0	0	
110	6.1	0.6	0	0	0	0		4.2	1.9	2	0.5	0	0	
112	5.6	0.1	0	0	0	0		3.9	1.6	1.8	0.3	0	0	
114	5.1	0	0	0	0	0		3.6	1.3	1.6	0.1	0	0	
116	4.6	0	0	0	0	0		3.3	1	1.4	0	0	0	
118	4.1	0	0	0	0	0		3	0.7	1.2	0	0	0	
120	3.6	0	0	0	0	0		2.7	0.4	1	0	0	0	
122	3.1	0	0	0	0	0		2.4	0.1	0.8	0	0	0	
124	2.6	0	0	0	0	0		2.1	0	0.6	0	0	0	
126	2.1	0	0	0	0	0		1.8	0	0.4	0	0	0	
128	1.6	0	0	0	0	0		1.5	0	0.2	0	0	0	
130	1.1	0	0	0	0	0		1.2	0	0	0	0	0	
132	0.6	0	0	0	0	0		0.9	0	0	0	0	0	
134	0.1	0	0	0	0	0		0.6	0	0	0	0	0	
136	0	0	0	0	0	0		0.3	0	0	0	0	0	
138	0	0	0	0	0	0		0	0	0	0	0	0	
140	0	0	0	0	0	0		0	0	0	0	0	0	
142	0	0	0	0	0	0		0	0	0	0	0	0	
144	0	0	0	0	0	0		0	0	0	0	0	0	
146	0	0	0	0	0	0		0	0	0	0	0	0	
148	0	0	0	0	0	0		0	0	0	0	0	0	
150	0	0	0	0	0	0		0	0	0	0	0	0	
152	0	0	0	0	0	0		0	0	0	0	0	0	
154	0	0	0	0	0	0		0	0	0	0	0	0	
156	0	0	0	0	0	0		0	0	0	0	0	0	
158	0	0	0	0	0	0		0	0	0	0	0	0	
160	0	0	0	0	0	0		0	0	0	0	0	0	
162	0	0	0	0	0	0		0	0	0	0	0	0	
164	0	0	0	0	0	0		0	0	0	0	0	0	
166	0	0	0	0	0	0		0	0	0	0	0	0	
168	0	0	0	0	0	0		0	0	0	0	0	0	
170	0	0	0	0	0	0		0	0	0	0	0	0	
172	0	0	0	0	0	0		0	0	0	0	0	0	
174	0	0	0	0	0	0		0	0	0	0	0	0	
176	0	0	0	0	0	0		0	0	0	0	0	0	
178	0	0	0	0	0	0		0	0	0	0	0	0	
180	0	0	0	0	0	0		0	0	0	0	0	0	
182	0	0	0	0	0	0		0	0	0	0	0	0	
184	0	0	0	0	0	0		0	0	0	0	0	0	
186	0	0	0	0	0	0		0	0	0	0	0	0	
188	0	0	0	0	0	0		0	0	0	0	0	0	
190	0	0	0	0	0	0		0	0	0	0	0	0	
192	0	0	0	0	0	0		0	0	0	0	0	0	
194	0	0	0	0	0	0		0	0	0	0	0	0	
196	0	0	0	0	0	0		0	0	0	0	0	0	
198	0	0	0	0	0	0		0	0	0	0	0	0	
200	0	0	0	0	0	0		0	0	0	0	0	0	
202	0	0	0	0	0	0		0	0	0	0	0	0	
204	0	0	0	0	0	0		0	0	0	0	0	0	
206	0	0	0	0	0	0		0	0	0	0	0	0	
208	0	0	0	0	0	0		0	0	0	0	0	0	
210	0	0	0	0	0	0		0	0	0	0	0	0	
212	0	0	0	0	0	0		0	0	0	0	0	0	
214	0	0	0	0	0	0		0	0	0	0	0	0	
216	0	0	0	0	0	0		0	0	0	0	0	0	
218	0	0	0	0	0	0		0	0	0	0	0	0	
220	0	0	0	0	0	0		0	0	0	0	0	0	
222	0	0	0	0	0	0		0	0	0	0	0	0	
224	0	0	0	0	0	0		0	0	0	0	0	0	
226	0	0	0	0	0	0		0	0	0	0	0	0	
228	0	0	0	0	0	0		0	0	0	0	0	0	
230	0	0	0	0	0	0		0	0	0	0	0	0	
232	0	0	0	0	0	0		0	0	0	0	0	0	
234	0	0	0	0	0	0		0	0	0	0	0	0	
236	0	0	0	0	0	0		0	0	0	0	0	0	
238	0	0	0	0	0	0		0	0	0	0	0	0	
240	0	0	0	0	0	0		0	0	0	0	0	0	
242	0	0	0	0	0	0		0	0	0	0	0	0	
244	0	0	0	0	0	0		0	0	0	0	0	0	
246	0	0	0	0	0	0		0	0	0	0	0	0	
248	0	0	0	0	0	0		0	0	0	0	0	0	
250														

固定式ジブ定格総荷重表(ガイ仕様)

メインブーム
84m仕様



47.3m-
78.6m



40°
14m-
35m



10m×9.6m



360°



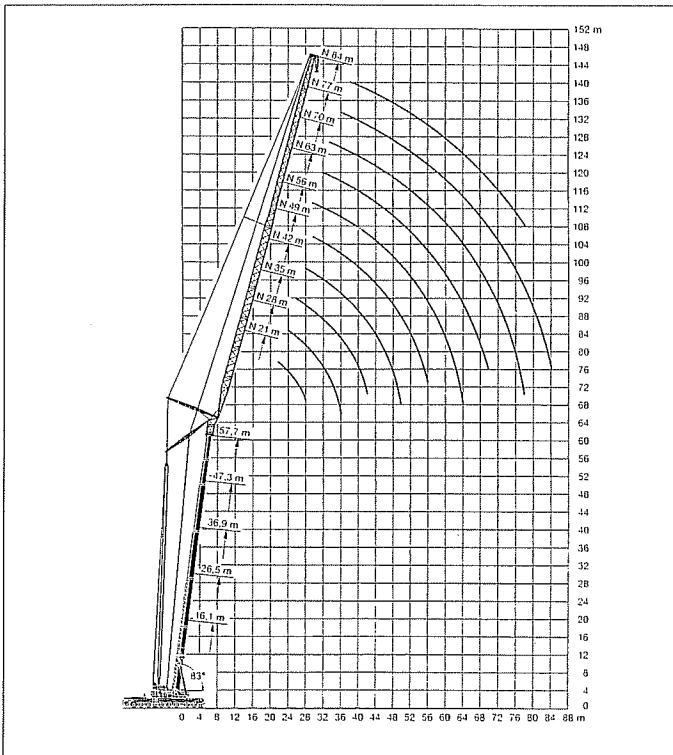
165t

メインブーム長さ ジブ長さ 作業半径(m)	47.3m+2.2m*				57.7m+2.2m*				68.1m+2.2m*				78.6m+2.2m*			
	14m	21m	28m	35m	14m	21m	28m	35m	14m	21m	28m	35m	14m	21m	28m	35m
18	19.4															
20	19															
22	18.6				18.4											
24	18.2	10.9			18.1				17.6							
26	17.9	10.6			17.8				17.4				17.1			
28	17.7	10.4			17.6	10.3			17.2				16.6			
30	17.3	10.2			17.3	9.9			17	9.8			16.2			
32	16.9	10	6.6		17.2	9.7	6.3		16.8	9.6			15.8			
34	16.6	9.8	6.2		17	9.6	6.1		16.6	9.5			15.5	10		
36	16.2	9.7	6	4	16.7	9.5	6		16.5	9.3	5.6		15.1	9.8		
38	15.9	9.5	5.9	3.8	16.4	9.3	5.9	3.8	16.4	9.2	5.5		14.8	9.7		
40	15.6	9.4	5.8	3.7	16.1	9.2	5.8	3.6	16.2	9.1	5.3	3.4	14.4	9.6	5.4	
42	15.5	9.3	5.7	3.5	15.9	9.1	5.7	3.5	16	9	5.2	3.3	14.1	9.5	5.3	
44	15.4	9.3	5.6	3.5	15.7	9.1	5.6	3.4	15.8	8.9	5.1	3.2	13.9	9.4	5.2	3.2
46	15.3	9.3	5.6	3.4	15.4	9	5.5	3.3	15.6	8.8	5.1	3.1	13.6	9.2	5.1	3.2
48		9.3	5.5	3.4	15.2	8.9	5.4	3.2	15.4	8.8	5	3	13.2	9	5.1	3.1
50		9.3	5.4	3.3	15.2	8.8	5.3	3.2	15.3	8.7	4.9	2.9	12.9	8.8	5	3.1
52		9.3	5.3	3.2	14.2	8.8	5.3	3.2	15.1	8.7	4.9	2.9	12.6	8.7	4.9	3
54		9.3	5.2	3.2	12.6	8.8	5.2	3.1	13.9	8.6	4.8	2.9	12.3	8.5	4.9	3
56			5.2	3.1		8.8	5.2	3.1	12.4	8.6	4.8	2.8	12	8.4	4.8	2.9
58			5.2	3.1		8.8	5.2	3	11	8.6	4.7	2.8	11.8	8.2	4.8	2.9
60			5.2	3.1		8.8	5.2	3	9.7	8.6	4.7	2.7	10.9	8.1	4.7	2.8
62				3.1			5.2	3		8.6	4.7	2.7	9.7	8	4.7	2.8
64				3.1			5.2	2.9		8.6	4.6	2.7	8.5	7.9	4.7	2.7
66				3.1			5	2.9		7.6	4.6	2.7	7.4	7.7	4.7	2.7
68				3.1			4.8	2.5		6.4	4.6	2.6	6.2	7.6	4.6	2.7
70								2.3			4.6	2.6		6.5	4.6	2.7
72								2			4.6	2.6		5.3	4.6	2.7
74											4.6	2.5		4.6	4.6	2.6
76												2.5			4.6	2.6
78													2.3		4.1	2.6
80															3.5	2.5
82															3	2.2
84																2
86																1.5
ブーム伸長率(%)	I															
	II		92			92				92				92		
	III		92			92				92				92		
	IV		0			46				92				92		
	V		0			46				46				92		
	VI		0			0				46				92		

*アダプター

TAB 218105.1/2/3/4

起伏式ジブ定格総荷重表



注意

- 1 定格総荷重はフックブロック、玉掛ワイヤー等の自重を含みます。
また、下記の条件が考慮されていませんのでクレーンの操作には充分気をつけてください。
① 地盤の強度、地震による影響
② 作業速度に応じた動荷重および台風または強風による影響等
- 2 本機は水平に設置して、クレーン作業を行ってください。
- 3 作業半径は、クレーンの旋回中心から荷重の重心までの水平距離です。
- 4 メインブームの定格総荷重は補助ジブを取り除いた状態での値です。
- 5 メインブーム50m仕様で274トンを超える定格総荷重の場合は、特殊吊装置が必要です。
- 6 メインブーム84m仕様で262トンを超える定格総荷重の場合は、特殊吊装置が必要です。

メインブーム
84m仕様



83°
16.1m-
78.6m



21m-
91m



10m×9.6m



360°



135t

メインブーム長さ ジブ長さ 作業半径(m)	16.1m+4m*										26.5m+4m*												
	21m	28m	35m	42m	49m	56m	63m	70m	77m	84m	91m	21m	28m	35m	42m	49m	56m	63m	70m	77m	84m	91m	
12	71											73											
14	64	62										66	64										
16	57	56	54									63	59	56									
18	54	51	49	47.5								62	54	52	47								
20	52	47	45.5	43.5	40.5							62	51	48.5	44.5	38.5							
22	52	46	42	40.5	38	33.5						62	51	48.5	44.5	38.5							
24	52	46	39	37.5	35.5	31.5	26.8					61	49.5	45.5	42.5	37	31						
26		46	38	35.5	33.5	30	25.7	20.5					48	43	40.5	36	29.9	24.4					
28		46	37.5	33.5	31.5	28.7	24.7	19.9	15.9				47	42	38.5	34.5	29	23.9	18.7				
30		46	37	32.5	29.7	27.3	23.7	19.4	15.4	11.8			47	41.5	37	33	28.3	23.3	18.4	14.4			
32			36.5	32	28.1	26	22.8	18.8	15	11.4	8.4		44.5	41	36	32	27.5	22.9	18	14	10.7		
34			36.5	32	27.5	24.8	21.9	18.3	14.7	11.1	8.1				40.5	35.5	30.5	26.7	22.4	17.7	13.7	10.5	7.6
36			36.5	32	27.5	23.6	21	17.7	14.3	10.8	7.9				38.5	35.5	29.8	25.9	21.8	17.3	13.5	10.2	7.4
38				32	27.5	22.9	20.2	17.1	13.9	10.5	7.6				36	35	29.6	25.1	21.2	17	13.2	10	7.2
40					31.5	27.5	22.5	19.4	16.6	13.5	10.3	7.4				33.5	29.4	24.4	20.6	16.6	12.9	9.8	7
42					30.5	27.5	22.2	19	16.1	13.1	10	7.2				31.5	29.2	23.9	20.1	16.3	12.7	9.6	6.8
44					25.7	21.8	18.8	15.6	12.7	9.8	7					30	29	23.9	19.6	16	12.5	9.4	6.7
46						21.5	18.6	15.1	12.4	9.5	6.8						27.7	23.9	19.4	15.7	12.3	9.2	6.6
48						26.4	21.2	18.5	14.9	12	9.3	6.6					26.3	23.9	19.4	15.4	12.2	9.1	6.4
50						22.3	20.9	18.4	14.9	11.7	9.1	6.4					25	23.9	19.4	15.2	12	8.9	6.3
52						17.7	20.9	18.2	14.9	11.5	8.9	6.3					23.7	23.2	19.4	15.2	11.7	8.8	6.1
54							20.9	18.1	14.9	11.5	8.7	6					22	19.4	15.2	11.4	8.6	5.8	
56							19	18	14.9	11.5	8.5	5.8					21	19.4	15	11.2	8.4	5.6	
58							16	17.8	14.9	11.5	8.4	5.6					20	19.4	14.9	11.1	8.2	5.5	
60								17.8	14.9	11.2	8.3	5.4					16.5	18.8	14.7	10.9	8.1	5.3	
62									16.1	14.9	11	8.2	5.2					17.9	14.5	10.7	7.9	5.2	
64									13.4	14.9	10.8	8	5.1					17.2	14.3	10.6	7.8	5.1	
66										10.8	14.7	10.6	7.9	5				15.4	14.2	10.4	7.7	4.9	
68											14.3	10.4	7.7	4.8					14.1	10.3	7.5	4.8	
70											12.5	10.2	7.6	4.7					14.1	10.1	7.4	4.7	
72											10.1	10	7.4	4.6					12.9	10	7.3	4.6	
74												9.8	7.3	4.4					10.4	9.9	7.2	4.5	
76												9.7	7.2	4.3						9.7	7.1	4.4	
78												8.4	7	4.2						9.6	7	4.3	
80												6.4	6.9	4.1						9.1	6.9	4.2	
82													6.8	4							6.7	4.1	
84													6.8	3.8							6.6	3.9	
86													5.6	3.7							6.6	3.9	
88														3.6						6	3.8		
90														3.5							3.7		
92														3.5							3.6		
94														3.2							3.5		
ブーム 伸長率 (%)	I						0																
	II						0																
	III						0																
	IV						0																
	V						0																
	VI						0																

*アダプター

起伏式ジブ定格総荷重表

メインブーム

84m仕様



83°
16.1m-
78.6m



21m-
91m



10m×9.6m



360°



135t

メインブーム長さ ジブ長さ	36.9m+4m*										47.3m+4m*											
	21m	28m	35m	42m	49m	56m	63m	70m	77m	84m	91m	21m	28m	35m	42m	49m	56m	63m	70m	77m	84m	91m
16	68											44										
18	62											41	37.5									
20	58	54	49.5									38.5	35.5	32								
22	54	51	47.5	40.5								37	33.5	30.5	26.8							
24	52	47	45	39.5	33							35	31.5	29.1	25.9	22.2						
26	49	45	42.5	38.5	32.5	26.2						33.5	30	27.7	24.9	21.6						
28		43	40	37	32	25.8	20.6					28.9	26.5	23.9	20.9	17.7	14.8					
30		41	38.5	35.5	31	25.3	20.3	15.9				27.6	25.5	22.9	20.2	17.2	14.4					
32		39	37	34	30	24.7	20.1	15.7	12.3			26.4	24.5	22.1	19.5	16.8	13.9			11.6		
34			36	32.5	29.3	24.3	19.8	15.5	12.1	9.2			23.6	21.3	18.8	16.2	13.5			11	9	
36			34.5	31.5	28.5	23.8	19.5	15.3	11.9	9	6.5			22.8	20.6	18.2	15.6	13.1		10.8	8.8	6.6
38			33.5	30.5	27.7	23.4	19.2	15.1	11.7	8.9	6.3			22	20	17.6	15.1	12.7		10.5	8.5	6.4
40			32.5	29.6	27	23	18.9	14.8	11.5	8.7	6.2			21.3	19.4	17.2	14.6	12.3		10.3	8.3	6.2
42				28.7	26.4	22.6	18.6	14.6	11.4	8.5	6				18.8	16.7	14.2	11.9	10		8.1	6.1
44				27.9	25.8	22.1	18.3	14.4	11.2	8.4	5.9				18.3	16.3	13.9	11.6	9.7		7.9	5.9
46				26.7	25.2	21.6	18.3	14.2	11.1	8.2	5.7				17.8	15.9	13.5	11.2	9.4		7.6	5.7
48					24.7	21.2	18.2	14	10.9	8.1	5.6					16.3	13.9	11.6	9.7		7.4	5.5
50					23.4	20.7	18.0	13.8	10.8	8	5.6					15.5	13.2	10.9	9.2		7.2	5.4
52					22.3	20.3	17.7	13.8	10.6	7.9	5.5					15.2	12.9	10.7	8.9		7	5.2
54					21.2	19.9	17.5	13.8	10.3	7.8	5.4					14.8	12.6	10.5	8.7		6.8	5.1
56						19.4	17.3	13.8	10.2	7.7	5.3					14.5	12.4	10.3	8.5		6.6	5
58						18.5	17.1	13.8	10	7.6	5.1						12.1	10.1	8.3		6.5	4.8
60						17.7	16.9	13.8	9.9	7.5	5						11.9	9.9	8.1		6.3	4.7
62							16.5	13.7	9.7	7.4	4.8						11.6	9.7	7.9		6.2	4.6
64							15.7	13.5	9.6	7.3	4.7							9.5	7.7		6.1	4.5
66							15	13.4	9.5	7.2	4.6							9.3	7.5		6	4.4
68							14.4	13.3	9.4	7.1	4.5							9.2	7.4		5.9	4.4
70								12.9	9.3	7	4.4							9	7.2		5.8	4.3
72								12.3	9.2	7	4.3								7		5.7	4.2
74								11.8	9	6.9	4.2								6.9		5.6	4.2
76									9	6.8	4.1								6.7		5.5	4.1
78										8.8	4										5.4	4
80										8.7	3.9										5.3	3.9
82										8.6	3.9										5.2	3.9
84											3.8										5.1	3.8
86											3.7											3.8
88											3.6											3.8
90											3.6											3.7
92											3.5											3.7
94											3.4											3.6
96											3.4											3.6
98											3.4											2.5
ブーム伸長率 (%)	I					92											92					
	II					46											92					
	III					46											92					
	IV					0											0					
	V					0											0					
	VI					0											0					

*アダプター

TAB 218126.3/4

メインブーム
84m仕様



83°
16.1m-
78.6m



21m-
84m



10m×9.6m



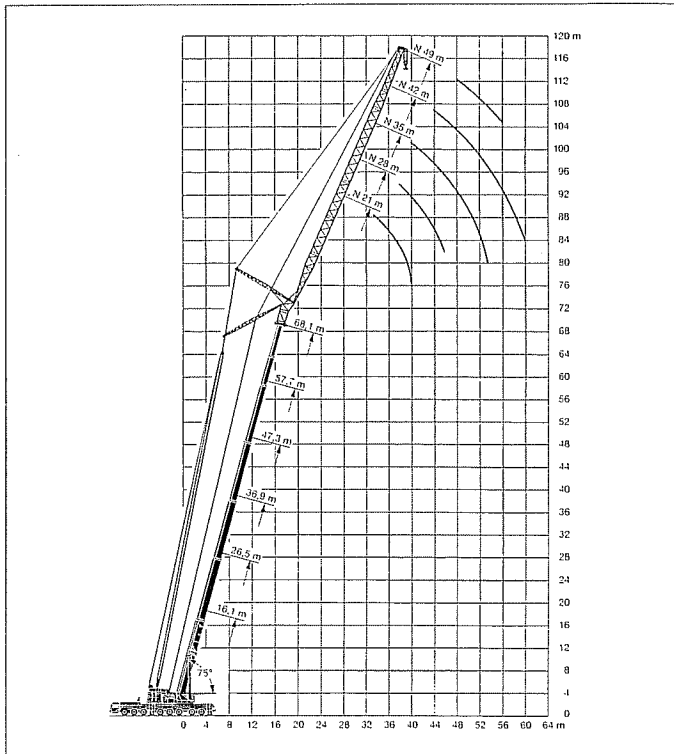
360°



135t

メインブーム長さ ジブ長さ	57.7m+4m*										68.1m+4m*						78.6m+4m*						
	21m	28m	35m	42m	49m	56m	63m	70m	77m	84m	21m	28m	35m	42m	49m	56m	63m	70m	21m	28m	35m	42m	49m
20	29.5																						
22	27.6	24.7									19.1												
24	25.8	23.4	21.1								18	15.5											
26	24.3	22.2	20.2	17.7							16.8	14.7	12.9								10.6		
28	23.1	20.9	19.3	17	14.5						15.8	13.9	12.2								9.3	7.9	
30		19.8	18.3	16.3	14	11.7					14.9	13.1	11.7	9.9	8						8.7	7.4	5.9
32		19	17.3	15.7	13.4	11.3	9.4					12.3	11	9.3	7.6	5.8					7.4	6.8	5.5
34		18.2	16.5	14.9	12.9	10.9	9.1	7				11.6	10.4	8.8	7.2	5.6	3.9				6.3	5.5	4.3
36		17.4	15.8	14.2	12.4	10.4	8.8	6.7	4.8	3.3			9.7	8.3	6.8	5.3	3.7	2.6			5.4	4.4	3.3
38			15.1	13.6	11.8	9.9	8.4	6.5	4.6	3.3				9.2	7.9	6.3	5	3.5	2.4		5.8	4.7	3.8
40			14.5	13	11.3	9.5	8	6.2	4.5	3.1				8.8	7.4	5.9	4.7	3.3	2.3		5	4.2	3.6
42			13.9	12.4	10.8	9.1	7.6	5.9	4.3	3				8.3	7	5.5	4.4	3.1	2.2		5	3.9	3.1
44				11.9	10.3	8.7	7.2	5.6	4.1	2.9				7.9	6.7	5.1	4.1	2.9	2		5.4	3.7	2.9
46				11.5	9.9	8.3	6.9	5.3	4	2.7					6.3	4.8	3.8	2.7	1.9		5.4	3.7	2.9
48				11	9.6	7.9	6.6	5.1	3.8	2.6					5.9	4.6	3.5	2.5	1.7		5	3.7	2.9
50					10.6	9.2	7.6	6.2	4.8	3.7	2.5				5.6	4.4	3.3	2.3	1.6		5	3.7	2.9
52						8.9	7.2	5.9	4.6	3.5	2.3					4.2	3.1	2.1	1.4		5	3.7	2.9
54						8.6	6.9	5.7	4.4	3.3	2.2					4.1	2.9	1.9	1.2		5	3.7	2.9
56						8.2	6.6	5.5	4.2	3.1	2.1					3.9	2.8	1.7	1.1		5	3.7	2.9
58							6.3	5.2	4	3	2					3.8	2.7	1.6			5	3.7	2.9
60							6	5	3.8	2.8	1.9						2.5	1.5			5	3.7	2.9
62							5.8	4.8	3.7	2.7	1.8										5	3.7	2.9
64							5.5	4.6	3.5	2.6	1.6										5	3.7	2.9
66								4.4	3.4	2.5	1.5										5	3.7	2.9
68								4.2	3.3	2.3	1.4										5	3.7	2.9
70								4.1	3.1	2.2	1.3										5	3.7	2.9
72									3	2.2	1.2										5	3.7	2.9
74										2.9	1.2										5		

起伏式ジブ定格総荷重表



注意

- 1 定格総荷重はフックブロック、玉掛ワイヤー等の自重を含みます。
また、下記の条件が考慮されていませんのでクレーンの操作には充分気をつけてください。
① 地盤の強度、地震による影響
② 作業速度に応じた動荷重および台風または強風による影響等
- 2 本機は水平に設置して、クレーン作業を行ってください。
- 3 作業半径は、クレーンの旋回中心から荷重の重心までの水平距離です。
- 4 メインブームの定格総荷重は補助ジブを取り除いた状態での値です。
- 5 メインブーム50m仕様で274トンを超える定格総荷重の場合は、特殊吊装置が必要です。
- 6 メインブーム84m仕様で262トンを超える定格総荷重の場合は、特殊吊装置が必要です。

メインブーム
84m仕様



75°
16.1m-
78.6m



21m-
91m



10m x 9.6m



360°



165t

メインブーム長さ ジブ長さ 作業半径(m)	16.1m+4m*										26.5m+4m*											
	21m	28m	35m	42m	49m	56m	63m	70m	77m	84m	91m	21m	28m	35m	42m	49m	56m	63m	70m	77m	84m	91m
16	58																					
18	53																					
20	48	47										59										
22	46.5	43	42.5									54										
24	46	40	39									51	48.5									
26	46	37.5	36.5	35								49.5	45	43.5								
28		37	34	33	31.5							48.5	42	40.5								
30		37	32	31	29.4								41	38	36.5							
32		37	31.5	29.2	27.6	25.8							41	36	34.5	32						
34		37	31.5	27.9	26	24.4							41	35	32.5	30.5						
36			31.5	26.7	24.7	23	20.9						39.5	34.5	31.5	29.1	25.8					
38			31.5	26.5	23.6	21.7	19.9	17.1						34.5	29.9	27.9	24.8	21.3				
40				26.5	22.5	20.7	19	16.4						34	29.2	26.7	23.9	20.6				
42				26.5	22.2	19.8	18.1	15.8	13						32.5	29.2	25.7	23.1	20	16.5		
44				22.2	19.1	17.4	15.2	12.5	9.9						29.2	24.9	22.3	19.4	16.1	12.8		
46				26.5	22.2	18.3	16.7	14.7	12.1	9.5					28.5	24.9	21.6	18.8	15.7	12.5		
48				23.2	18	16	14.2	11.7	9.2	6.6					27.1	24.9	20.9	18.3	15.3	12.2	9.2	
50					22.2	18	15.3	13.7	11.3	9	6.4				25.8	24.9	20.4	17.9	15	12	9	6.4
52					22.2	18	15.1	13.3	11	8.7	6.3				23.8	20.4	17.5	14.7	11.8	8.9	6.2	
54					22.2	18	15.1	12.9	10.7	8.4	6.1				22.7	20.4	17.1	14.4	11.6	8.7	6.1	
56					18	15.1	12.5	10.4	8.2	5.9	3.6				21.7	20.4	17.1	14.2	11.4	8.6	6	
58					18	15.1	12.4	10.1	8	5.7	3.4					20	17.1	13.9	11.2	8.4	5.8	
60					18	15.1	12.4	9.9	7.9	5.6	3.3					19.1	17.1	13.7	11	8.3	5.6	
62						17.2	15.1	12.4	9.7	7.7	5.4					18.3	17.1	13.7	10.8	8.2	5.4	
64							15.1	12.4	9.7	7.6	5.3					17.6	17.1	13.7	10.6	8	5.2	
66							15.1	12.4	9.7	7.4	5.1						16.4	13.7	10.6	7.8	5	
68								14.8	12.4	9.7	7.3	4.9					15.7	13.7	10.5	7.6	4.9	
70									12.4	9.7	7.3	4.7						15.1	13.7	10.4	7.5	4.7
72									12.4	9.7	7.3	4.6							13.6	10.3	7.4	4.6
74									12.4	9.7	7.3	4.5							13	10.2	7.4	4.4
76										9.7	7.3	4.4							12.5	10.1	7.4	4.3
78									11.2		9.7	7.3	4.3						12	10	7.3	4.2
80											9.7	7.3	4.2							9.8	7.3	4.2
82										9.1	7.3	4.1								9.7	7.3	4.1
84											7.2	4								9.6	7.2	4
86											7.1	4								7.2	7.2	3.9
88											7	3.9								7.2	7.2	3.8
90										6.9	3.8									7.1	7.1	3.8
92											3.7										7.1	3.7
94											3.7											3.6
96											3.6											3.5
98											3.6											3.5
ブーム 伸長率 (%)	I					0																
	II					0																
	III					0																
	IV					0																
	V					0																
	VI					0																

*アダプター

起伏式ジブ定格総荷重表

メインブーム
84m仕様



75°
16.1m-
78.6m



21m-
91m



10m×9.6m



360°



165t

メインブーム長さ		36.9m+4m*										47.3m+4m*											
ジブ長さ		21m	28m	35m	42m	49m	56m	63m	70m	77m	84m	91m	21m	28m	35m	42m	49m	56m	63m	70m	77m	84m	91m
24	44.5																						
26	41.5																						
28	38.5																						
30	37												27.6										
32	35.5												25.8										
34													24.3										
36													23.1										
38													21.5										
40													20.8										
42													20.3										
44													19.3										
46													18.6										
48													18										
50													16.6										
52													15.9										
54													14.7										
56													13.4										
58													13										
60													12.7										
62													12.4										
64													12										
66													10.6										
68													10.2										
70													9.8										
72													9.4										
74													8.1										
76													7.7										
78													7.5										
80													7.3										
82													7										
84													6.8										
86													6.8										
88													6.6										
90													6.6										
92													6.6										
94													6.6										
96													6.6										
98													6.6										
100													6.6										
	I																						
	II																						
	III																						
	IV																						
	V																						
	VI																						

*アダプター

TAB 218133.3/4

メインブーム
84m仕様



75°
16.1m-
78.6m



21m-
70m



10m×9.6m



360°



165t

メインブーム長さ		57.7m+4m*										68.1m+4m*					78.6m+4m*	
ジブ長さ		21m	28m	35m	42m	49m	56m	63m	70m	21m	28m	35m	42m	49m	21m	28m		
30	17.3																	
32	16.2																	
34	15.1																	
36	14.2																	
38																		
40																		
42																		
44																		
46																		
48																		
50																		
52																		
54																		
56																		
58																		
60																		
62																		
64																		
66																		
68																		
70																		
72																		
	I																	
	II																	
	III																	
	IV																	
	V																	
	VI																	

*アダプター

TAB 218133.5

