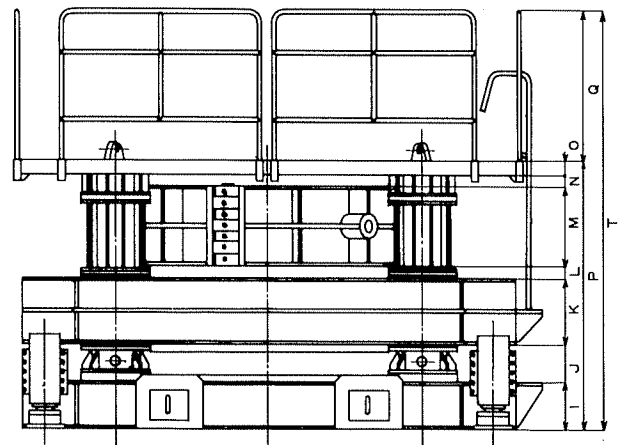
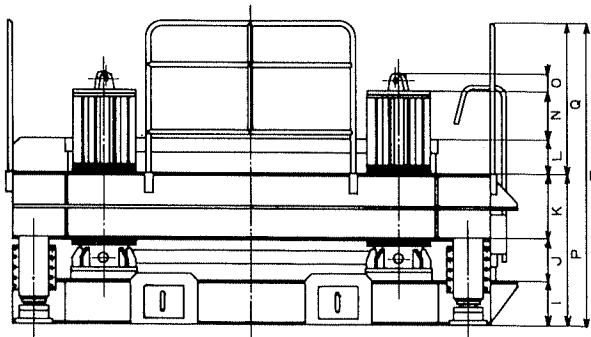
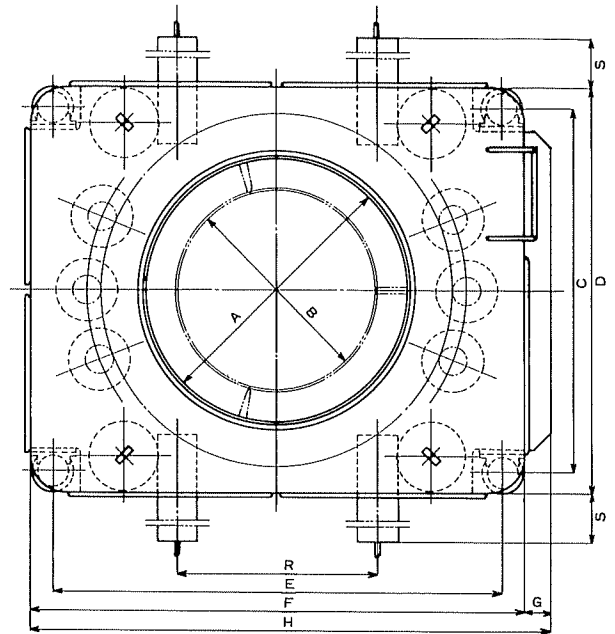
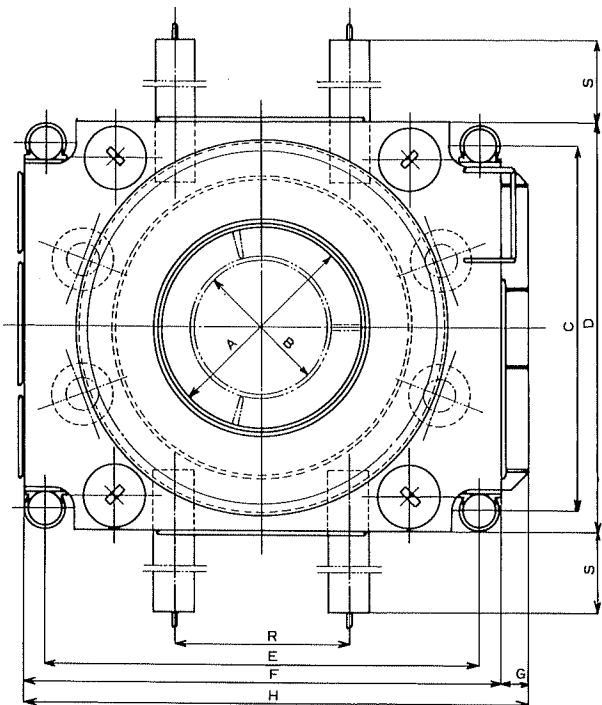


全回転型パワーケーシングジャッキ



仕様

ケーシングジャッキ本体

形式	200T _{N2} -1500	200T _{PN} -1500	240T _N -2000	240T _{PN} -2000
鋼管口径	φ1480mm	φ1480mm	φ1980mm	φ1980mm
回転トルク	高速	50ton-m	60ton-m	75ton-m
	低速	100ton-m	120ton-m	150ton-m
引抜き力	200ton	200ton	240ton	240ton
圧入力	50ton	50ton	50ton	50ton
鋼管把握力	110ton	110ton	148ton	148ton
昇降ストローク	500mm	500mm	500mm	500mm
回転数	高速	2.25r.p.m.	1.66r.p.m.	1.8r.p.m.
	低速	1.12r.p.m.	0.83r.p.m.	0.9r.p.m.
本体重量	23ton	25ton	28ton	34ton

機械寸法

形式	HCR200T _{N2} -1500	HCR240T _N -2000	HCR240T _{PN} -2000
A	φ1,480	φ1,980	φ1,980
B	φ980	φ1,480	φ1,480
C	2,690	2,690	2,830
D	3,000	3,000	3,200
E	3,240	3,360	3,450
F	3,560	3,700	3,800
G	200	200	200
H	3,760	3,900	4,000
I	320	350	350
J	350	375	500
K	500	500	550
L	308	135	150
T		600	650
M	307	84	94
O	130	106	106
P	1,170	2,150	2,400
Q	1,100	1,100	1,114
R	1,300	1,500	1,500
S	1,430	1,500	1,500
T	2,270	3,250	3,154

油圧ポンプユニット

最高使用圧力	250kg/cm ²	220kg/cm ²	250kg/cm ²	220kg/cm ²
電動機出力	155KW		185KW	
制御方式	携帯式無線操作(16ch)及び機側操作盤			
使用油	タービン油 No.32			
貯油量	1400ℓ			
油圧ポンプユニット重量	6.3ton		6.5ton	