

Crawler Crane CC8800

Demag CC 8800



主要諸元

最大吊り上げ能力

3000T級仕様 (カウンターウェイトワゴン半径 22 ~ 25 m)
1250t x 16m (作業半径)

最大吊り上げ安定モーメント 21080t・m

最大ブーム長さ (仕様別)

LH仕様	L 36m ~ 84m
SH仕様	S 36m ~ 60m
SSL仕様	S 48m ~ 108m (ウェイトワゴン付)
SSL/LSL仕様	S 114m ~ 150m (ウェイトワゴン付)
SWSL仕様	S 48m ~ 108m / W 36m ~ 108m + (ウェイトワゴン付)
SFSL仕様	S 60m ~ 108m / W 36m ~ 108m + (ウェイトワゴン付)
SFVL仕様	S 60m ~ 108m / FW 12m 13度固定 + (ウェイトワゴン付)

作業速度

ウインチ1	120m/min	フック 1
ウインチ2	120m/min	フック 2
ウインチ3	105m/min	ジブ 起伏
ウインチ4	40m/min	SL 起伏
ウインチ5	120m/min	ブーム起伏
ウインチ6	90m/min	フック 3
旋回	0.6rpm	
走行	0.8Km/h (max)	

ワイヤーロープ

	長さ(m)	直径()	ラインフル
ウインチ1	1410	40	32.2t
ウインチ2	1410	40	32.2t
ウインチ3	1100	40	32.2t
ウインチ4	400 X2	40	32.2t
ウインチ5	1480	40	32.2t
ウインチ6	700	40	32.2t

主要諸元

エンジン

名称・型式 ダイムラー・クライスラー OM502LA
定格出力 516馬力/2000rpm × 2基

カウンターウェイト

本体カウンターウェイト 220t/280t
本体センターウェイト 0t/100t

トレーラワゴン 640t(ワゴン重量100t含む)
(取付位置・重量/可変式)

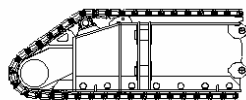
フック

	シーブ数	掛け数	重量
1250t	20枚	20本×2	39.0t
625t	10枚	20本	17.0t
350t	5枚	11本	14.5t
100t	1枚	3本	7.7t/3.7t

主要パーツ 重量

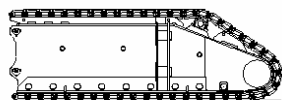
本体関係 重量 820t

ワゴン重量 640t(max)



L 6700 x W 2750 x H 2700

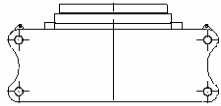
クローラ(前)シュー付 x 46.0t
クローラキャリア (27.0t)
シュー (19.0t)



L 7800 x W 2750 x H 2700

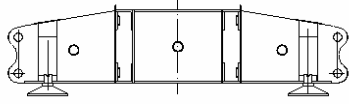
クローラ(後)シュー付 x 44.0t
クローラ (22.9t)
シュー (22.0t)

主要諸元



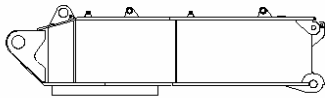
L 8100 x W 3500 x H 2850

センターピース 50.3t
 センターセクション (33.4t)
 旋回リング (16.9t)



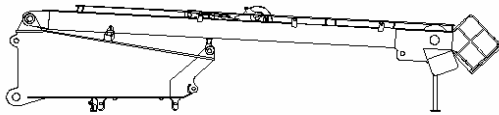
L 9800 x W 2000 x H 2700

クロスビーム x 2 26.0t



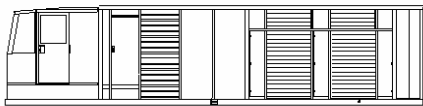
L 9200 x W 3500 x H 2700

上部旋回体(前) x 1 40.0t
 フレーム (34.8t)
 リーピングウインチ (3.2t)



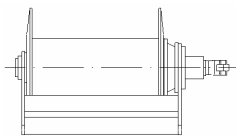
L 14300 x W 3500 x H 3150

上部旋回体(後) x 1 40.0t
 フレーム (34.0t)
 Aフレームマスト (6.0t)



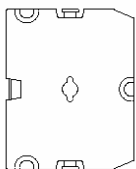
L 12000 x W 3000 x H 2900

パワーコンテナ & キャビン 30.0t



L 280 x W 1800 H 1700

ウインチ	1	17.3t	x	1
	2	17.3t	x	1
	3	17.3t	x	1



L 1840 x W 2350

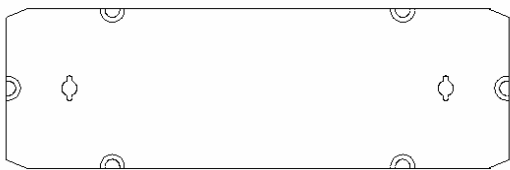
* H
 15t : H 620
 10t : H 460

下部カーボディーウエート 100t

ウエート 10t x 10

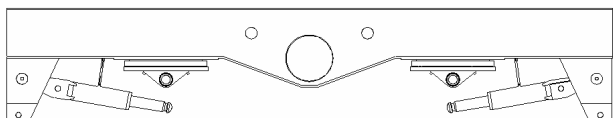
本体カウンターウエート 280t
 ウエート 15t x 1
 ウエート 10t x 24

主要諸元



L 7300 x W 2400 x H 350

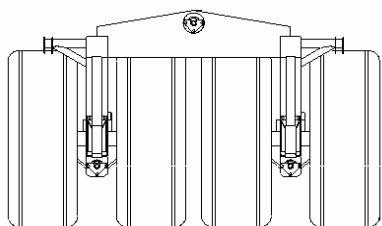
ベースウェイト 25t × 1



L 13500 x W 3500 x H 2500

カウンターウェイトワゴンフレーム

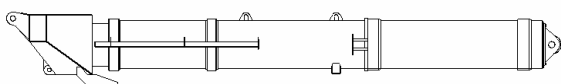
32t × 1



L 5400 x W 2750 x H 3200

カウンターウェイトワゴンタイヤ

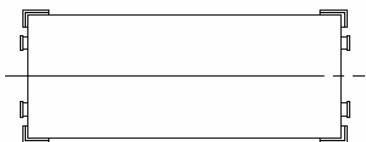
30.6t × 2



L 11500 x W 3400 x H 1400

カウンタウェイトワゴン連結器

18t × 1

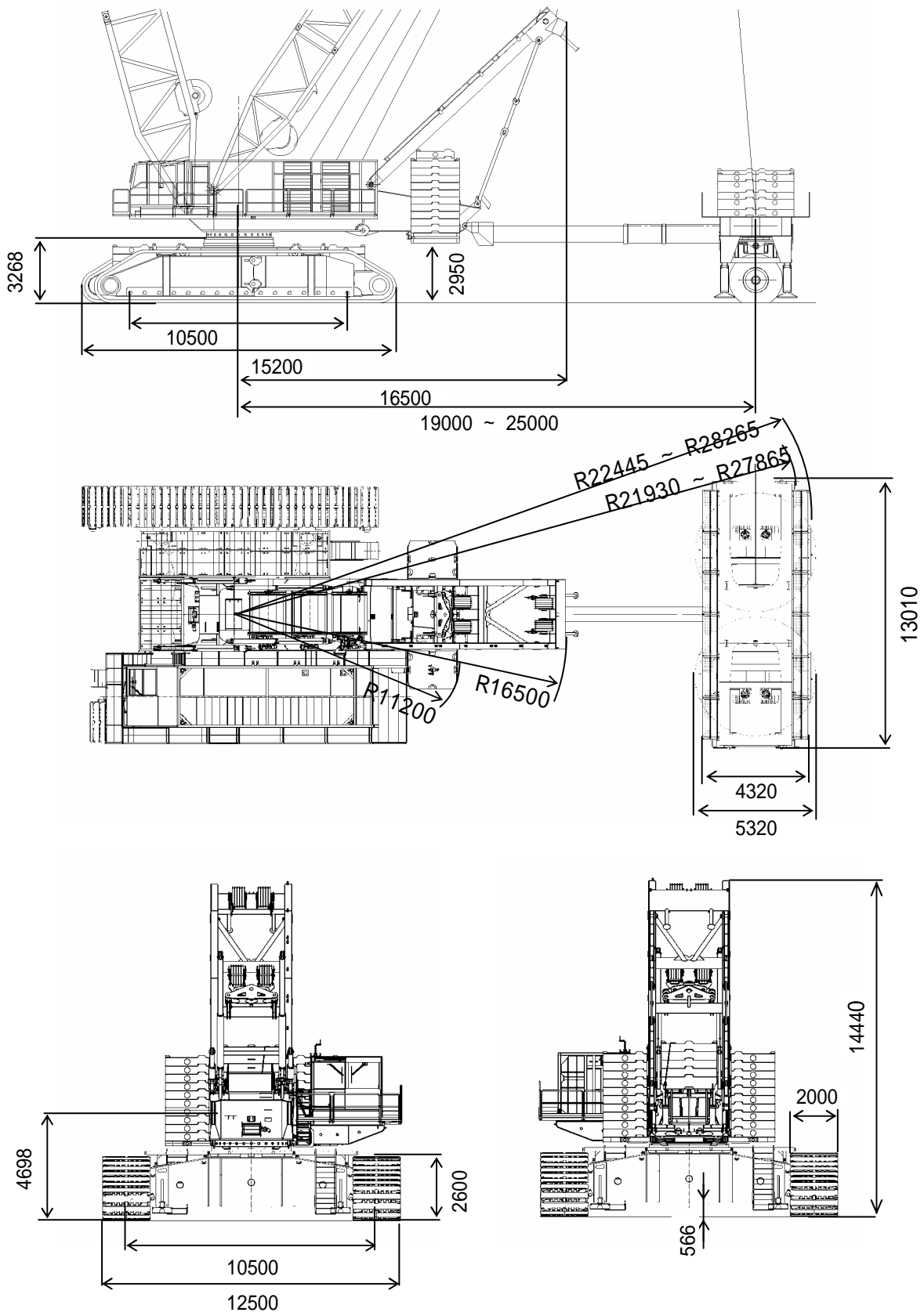


L 3710 x W 1545 x H 255

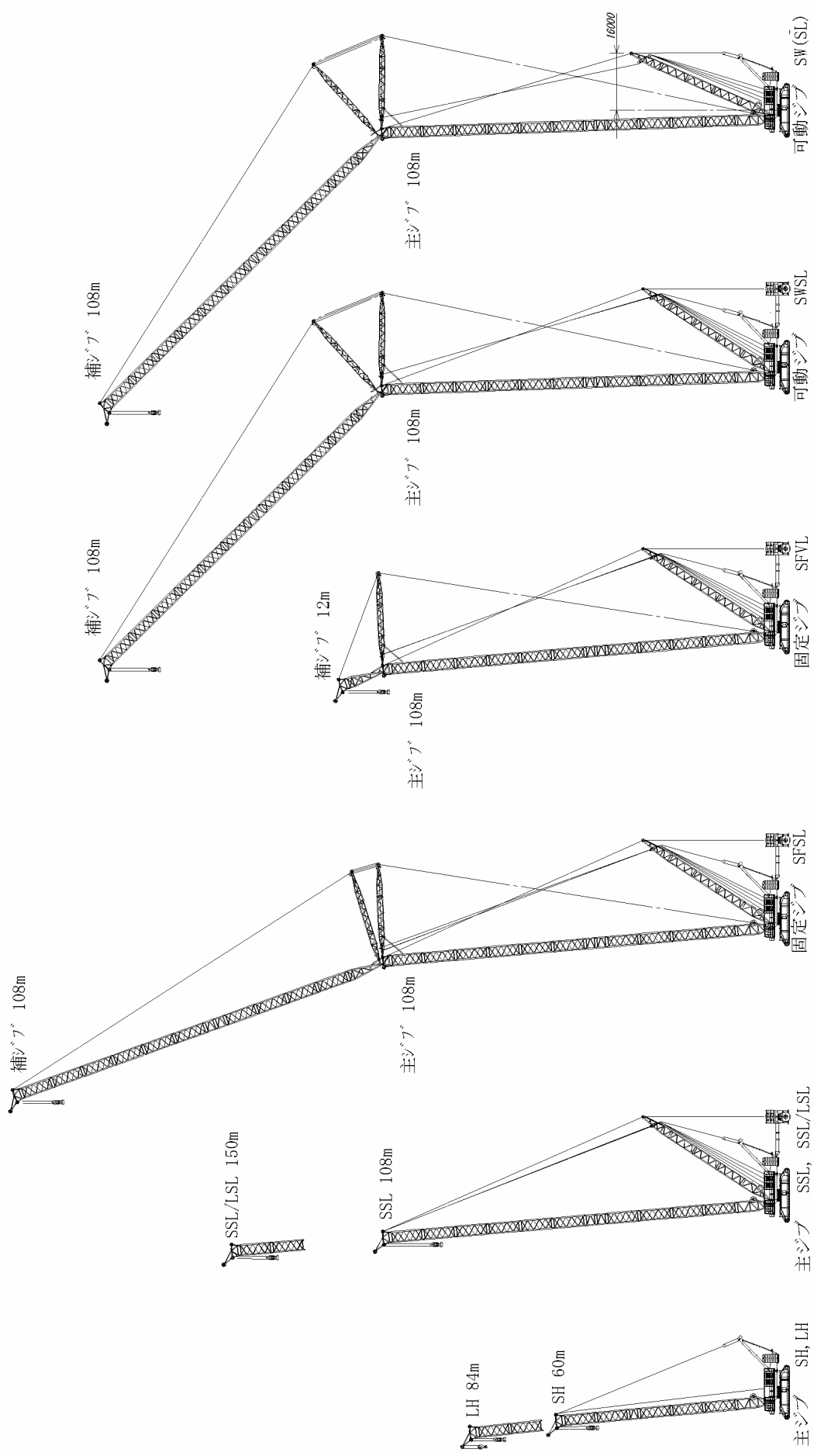
カウンタウェイトワゴンウェイト

9.7t × 56

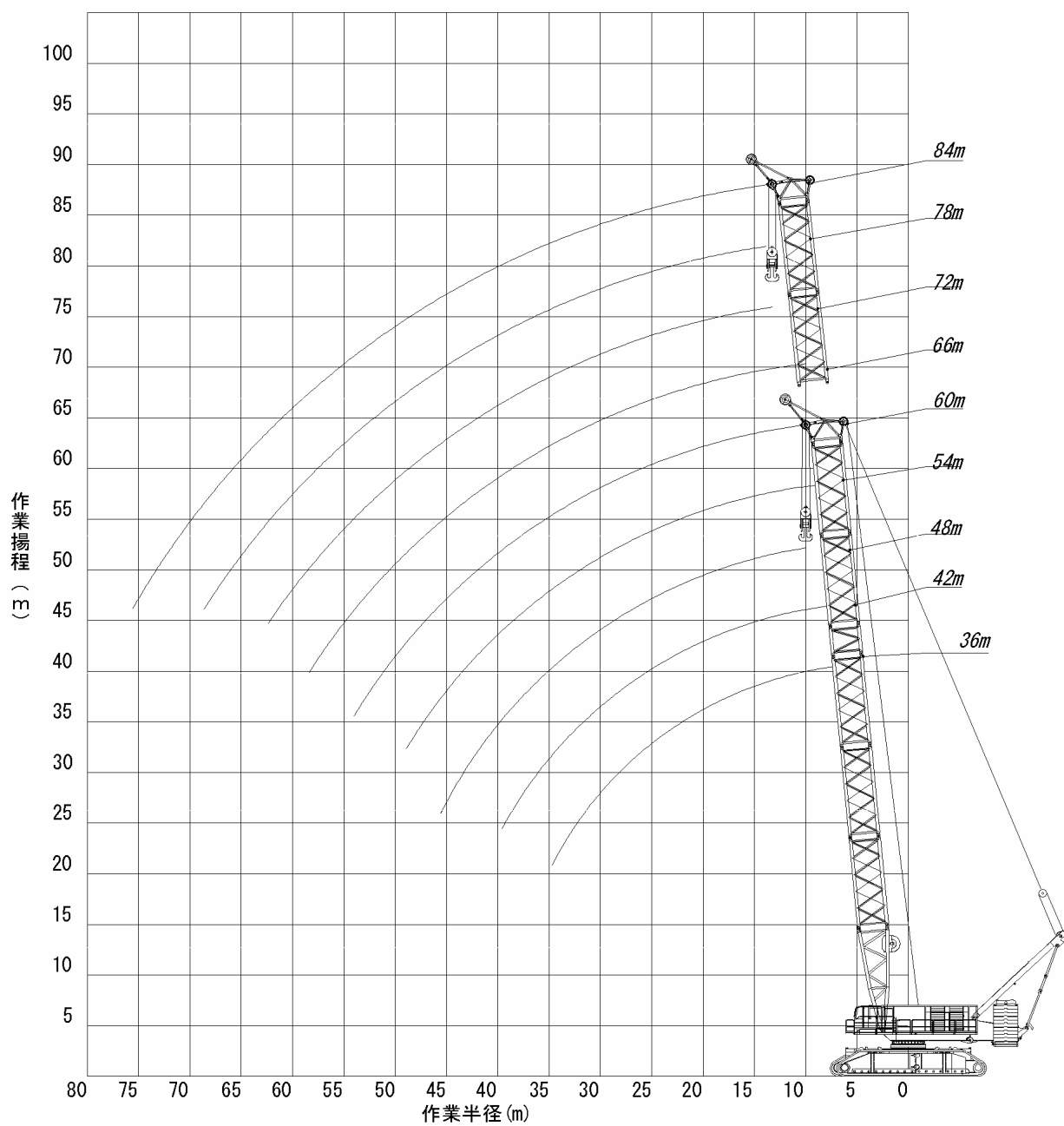
主要寸法図



ブームシステム図



LH & SHブーム作動範囲図



LH ブーム定格総荷重表

本体ウェイト 280t

センターウェイト 100t

作業半径 (m)	メインブーム長さ(m)								
	36	42	48	54	60	66	72	78	84
9	879	828							
10	844	824	756						
12	640	655	657	578	550	470	342		
14	514	523	527	525	521	462	327	255	258
16	421	437	442	435	432	420	311	239	244
18	352	368	374	375	366	356	295	224	231
20	298	314	321	323	322	307	282	209	217
22	254	271	279	282	280	274	270	199	206
24	218	236	244	248	245	241	238	189	197
26	188	206	215	220	218	213	210	179	188
28	161	180	190	195	195	190	188	172	180
30	137	158	169	174	176	171	169	167	166
34	95	120	133	140	143	140	138	138	136
38		87	104	112	116	115	114	115	112
42			78	89	94	94	93	95	93
46				69	76	76	76	78	77
50				50	59	61	62	64	63
54					44	48	49	52	51
58						36	38	41	41
62							28	32	32
66								23	24
70								15	16

SH ブーム定格総荷重表

本体ウェイト 280t

センターウェイト 100t

作業半径 (m)	メインブーム長さ(m)				
	36	42	48	54	60
8	1011				
9	927	923	917		
10	834	849	846	838	830
12	630	644	645	640	631
14	503	512	514	511	504
16	410	425	429	420	414
18	341	356	361	360	348
20	286	302	308	308	304
22	243	259	266	266	263
24	207	223	231	232	230
26	176	193	202	204	202
28	149	168	177	179	178
30	125	145	155	158	158
34	83	107	119	124	124
38		74	90	96	98
42			64	72	75
46				52	57
50				33	40
54					24

注意事項

1. 定格総荷重は水平堅土上において機体を水平に設置した状態で、転倒荷重の78%以内及び移動式クレーン構造規格で定める前方安定度が1.15以上を満足する値です。
2. 実際に吊上げる荷重は定格総荷重からフックブロック、玉掛け用ロープ等の一切の質量を差し引いた値です。
3. 作業半径は荷を吊った状態での旋回中心から吊上げた荷までの水平距離です。
4. 作業中の最大風速は9.8m/sまでとします。

SSL ブーム定格総荷重表

本体ウェイト 280t センターウェイト 100t * ウェートワゴン半径 25m
 ** 重量 640t

作業半径 (m)	メインブーム長さ(m)										
	48	54	60	66	72	78	84	90	96	102	108
9	1250										
10	1250	1250	1250								
12	1250	1250	1250	1249	1129	999	874				
14	1250	1250	1250	1249	1129	999	874	759	699	604	549
16	1250	1250	1250	1249	1129	999	874	759	699	604	549
18	1157	1148	1142	1136	1129	999	874	759	699	604	549
20	1054	1045	1039	1033	1026	984	874	759	699	604	549
22	966	958	952	946	939	936	854	754	699	604	549
24	884	877	871	867	861	859	832	742	688	604	549
26	814	807	801	796	790	788	785	730	675	595	544
28	748	746	740	736	730	728	724	717	662	589	538
30	673	693	688	683	677	675	672	669	650	582	532
34	550	591	601	596	590	588	585	582	579	565	520
38	453	494	523	527	521	519	515	513	510	506	495
42	372	415	445	466	463	461	457	455	452	448	445
46		348	380	402	414	413	410	407	404	400	397
50		287	324	348	362	374	370	367	364	360	357
54			273	301	317	330	337	334	331	327	324
58				258	277	292	300	305	302	298	295
62					240	257	267	275	277	273	269
66						225	237	246	250	250	247
70						195	209	219	225	225	227
74							183	195	202	203	206
78								172	180	183	186
82									160	164	168
86									140	146	151
90										129	134
94											119

* カウンターウェートワゴン取り付け位置 19m ~ 25mまで変更可能

* カウンターウェートワゴン重量 140t、から640tまで変更可能

* カウンターウェートパレット重量 0t、から600tまで変更可能

詳しい資料はお問い合わせください。

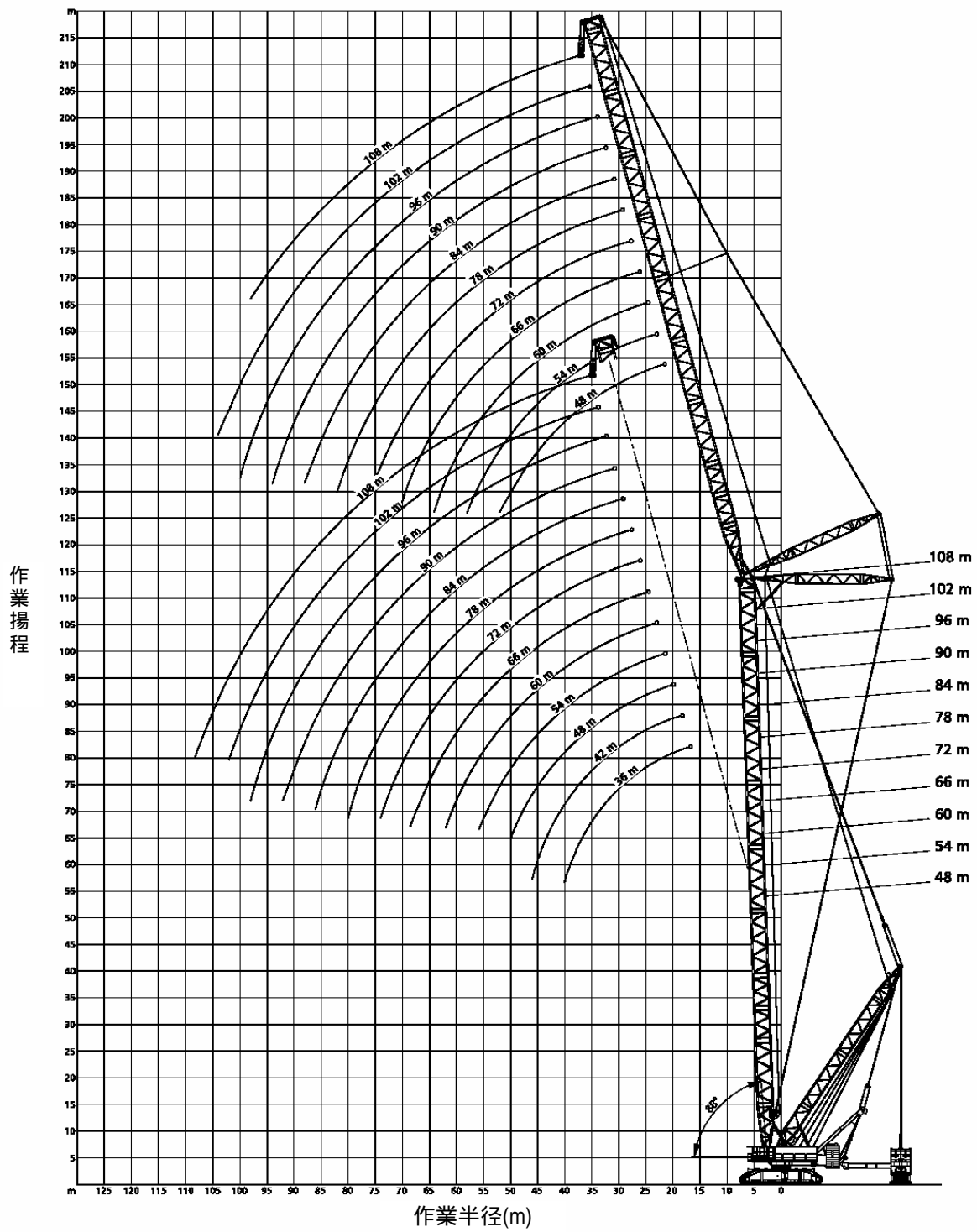
SSL/LSL ブーム定格総荷重表

本体ウェイト 280t センターウェイト 100t * ウェートワゴン 25m
 * * 重量 640t

作業半径 (m)	ブーム長さ(m)						
	114	120	126	132	138	144	150
16	474	424	379	344			
18	474	424	379	344	304	274	244
20	474	424	379	344	304	274	244
22	474	424	379	344	304	274	244
24	474	424	379	344	304	274	244
26	473	424	379	344	304	274	244
28	471	424	379	344	304	274	244
30	469	424	379	344	304	274	244
34	464	424	379	343	304	271	241
38	453	423	379	342	304	269	237
42	431	405	370	338	304	266	233
46	396	386	355	325	295	261	229
50	356	355	339	313	285	254	224
54	322	322	320	300	275	247	219
58	293	292	291	288	266	240	214
62	267	267	266	263	256	233	209
66	245	245	244	240	243	226	204
70	226	226	224	221	223	218	199
74	208	208	207	204	206	205	194
78	188	192	191	187	190	190	181
82	171	174	174	171	176	176	167
86	154	159	159	156	163	162	154
90	139	144	145	143	150	149	142
94	124	130	132	130	137	137	130
98	110	116	119	118	125	125	120
102	96	103	107	107	114	115	110
106		91	96	96	103	104	100
110			84	86	93	95	91
114				75	83	85	83
118					73	76	75
122					63	68	67
126						59	59
130							51

- * カウンターウェートワゴン 取り付け位置 19m ~ 25mまで変更可能
- * カウンターウェートワゴン 重量 140t、から640tまで変更可能
- * カウンターウェートパレット 重量 0t、から600tまで変更可能

詳しい資料はお問い合わせください。



SWSL ブーム定格総荷重表

主ジブ角度

85°

本体ウェイト 220t

センターウェイト 0t

* ウェートワゴン半径 25m
 ** 重量 640t

作業半径 (m)	主ブーム長さ(m)/補ジブ長さ(m)															作業半径 (m)
	48					60					78					
	48	60	78	96	108	48	60	78	96	108	48	60	78	96	108	
26	527					443										26
28	527	400				443					322					28
30	522	400				434	344				322					30
32	475	396				423	344				315					32
34	434	393	215			411	338				306	257				34
36	399	387	215			399	332	204			298	257				36
38	369	371	211			385	325	201			289	252	178			38
40	343	345	207	154		357	318	198	146		279	246	176			40
42	320	321	204	154		332	309	195	146		270	240	173	126		42
44	299	300	200	152	125	310	300	192	144	116	261	234	171	126		44
46	280	281	196	150	125	291	292	189	142	116	252	228	169	124	95	46
48	264	264	193	148	124	273	283	186	141	116	244	221	167	123	95	48
50	249	249	190	146	124	258	269	183	139	115	237	215	164	122	94	50
52	232	235	187	144	123	242	254	181	137	114	229	208	160	120	93	52
54	207	223	184	141	122	219	240	178	136	114	221	202	156	118	92	54
56		211	181	140	121		228	176	134	113	212	196	152	116	91	56
58		200	179	138	121		216	173	133	113		190	148	113	89	58
60		190	176	136	120		204	171	131	112		184	144	111	88	60
62		181	173	134	119		189	168	129	111		178	140	108	86	62
64		167	170	132	118		175	165	128	109		172	136	106	84	64
66			162	131	118		159	162	126	108		167	133	103	82	66
68			154	129	117			159	125	106		161	129	101	81	68
70			147	127	116			157	123	104		154	125	98	79	70
72			141	125	115			152	122	102			122	96	77	72
74			135	124	114			146	120	101			118	93	75	74
76			129	122	114			137	119	99			114	91	73	76
78			124	119	113			128	116	97			111	88	71	78
80			116	114	110			120	114	96			107	86	69	80
82			107	109	105			111	111	94			103	83	67	82
84				104	100			101	108	92			100	81	66	84
86				100	96				106	90				78	64	86
88				96	92				103	88				75	62	88
90				92	88				100	85				73	60	90
92				88	84				95	83				70	57	92
94				85	81				89	81				68	55	94
96				81	77				83	79				65	53	96
98				75	74				78	76				63	51	98
100				69	71				72	74				60	49	100
102					68					72				57	47	102
104					65					69					45	104
106					63					65					43	106
108					59					61					41	108
110					55					57					39	110
112					50					52					37	112
114															35	114

- * カウンターウェイトワゴン 取り付け位置 19m ~ 25mまで変更可能
- * カウンターウェイトワゴン 重量 140t、から640tまで変更可能
- * カウンターウェイトパレット 重量 0t、から600tまで変更可能

* 上記以外のブーム長さ組み合わせも可能です
 詳しい資料はお問い合わせください。

SWSL ブーム定格総荷重表

主ジブ角度

85°

本体ウェイト 220t

センターウェイト 0t

* ウェートワゴン半径 25m

** 重量 640t

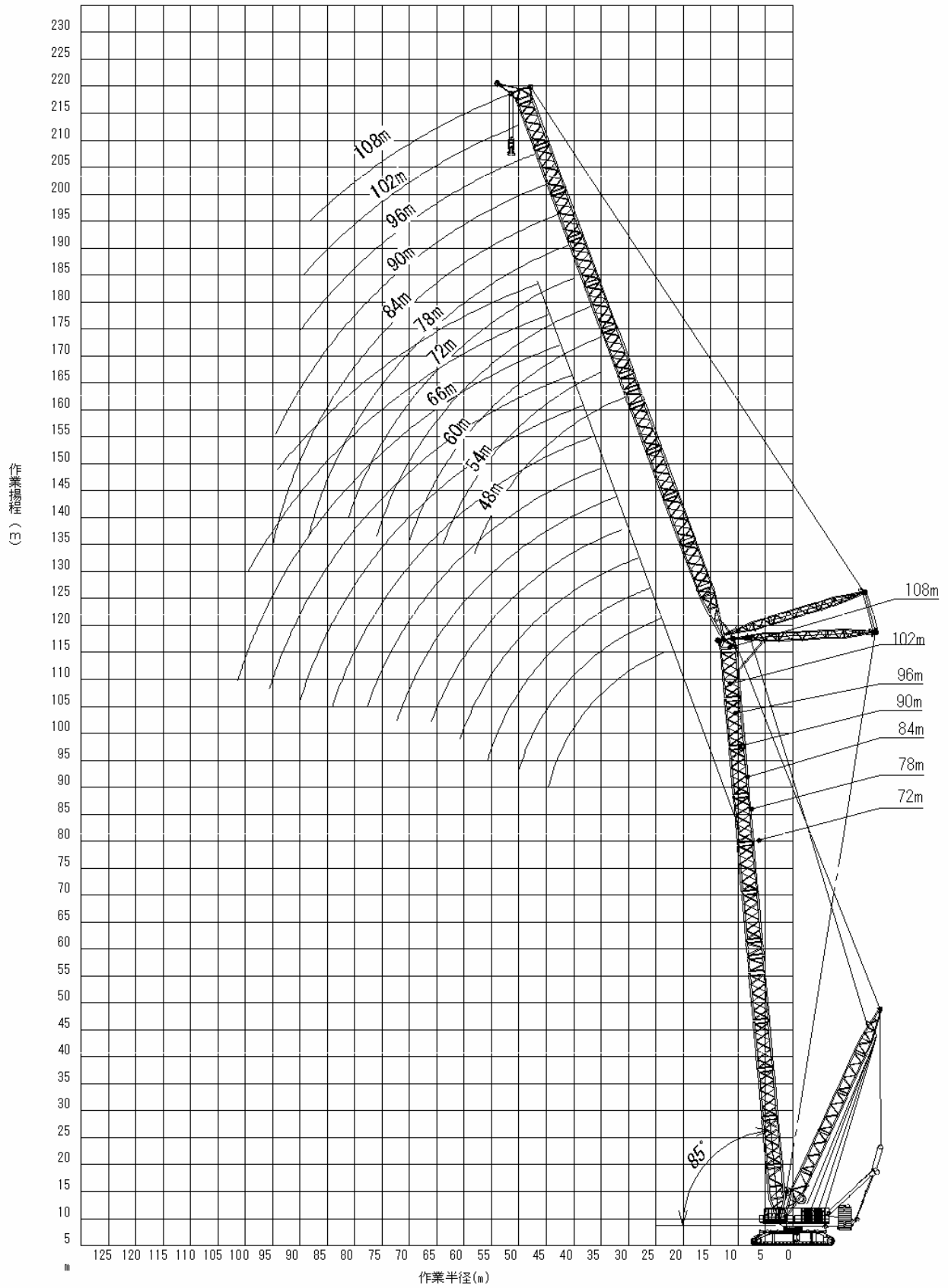
作業半径 (m)	主ブーム長さ(m)/補ジブ長さ(m)										作業半径 (m)				
	96					108									
	48	60	78	96	108	48	60	78	96	108					
30	240					189									30
32	234					189									32
34	228	192				184	151								34
36	222	187				179	151								36
38	216	183	137			174	148								38
40	209	179	137			169	144	108							40
42	203	174	135			164	140	108							42
44	196	170	132	93		159	136	106							44
46	190	165	129	93		154	132	104	73						46
48	184	160	127	92	69	149	129	101	71	52					48
50	178	155	124	90	69	145	125	99	70	52					50
52	173	150	121	88	68	140	121	96	69	51					52
54	167	145	118	87	67	136	117	94	67	50					54
56	162	141	114	85	65	132	113	91	65	49					56
58	156	137	111	83	64	127	110	88	64	48					58
60		133	108	81	63		106	86	62	46					60
62		128	105	79	61		103	83	60	45					62
64		124	102	76	60		100	80	58	44					64
66		120	99	74	58		97	78	56	42					66
68		116	96	72	56		93	75	54	41					68
70		112	93	70	54		90	73	52	39					70
72			90	68	53			70	51	38					72
74			87	66	51			68	49	36					74
76			84	63	49			66	47	34					76
78			81	61	48			63	45	33					78
80			78	59	46			61	43	31					80
82			76	57	44			59	41	30					82
84			73	55	42			56	39	28					84
86			70	53	41			54	38	27					86
88				51	39			51	36	25					88
90				49	37				34	24					90
92				47	36				32	22					92
94				44	34				31	21					94
96				42	32				29	19					96
98				40	30				27	18					98
100				38	29				25	16					100
102				36	27				24	15					102
104				34	25				22	14					104
106					24					12					106
108					22					11					108
110					20										110
112					18										112
114					17										114
116					15										116

* カウンターウェイトワゴン 取り付け位置 19m ~ 25mまで変更可能

* カウンターウェイトワゴン 重量 140t、から640tまで変更可能

* カウンターウェイトパレット 重量 0t、から600tまで変更可能

* 上記以外のブーム長さ組み合わせも可能です
詳しい資料はお問い合わせください。



SWSL ブーム定格総荷重表 (ワゴンなし)

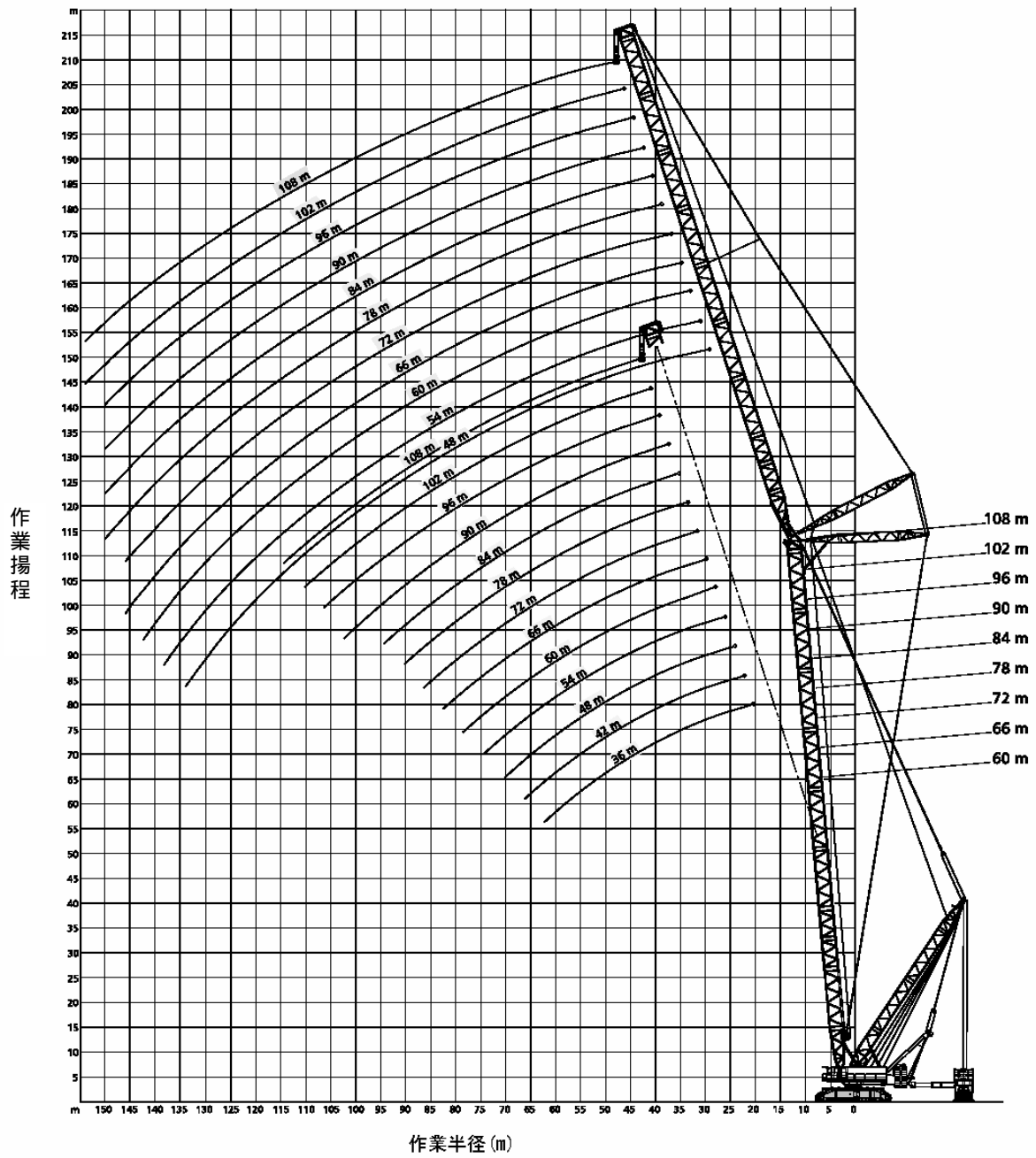
本体ウェイト 280t センターウェイト 100t 主ジブ角度 85° * ウェートワゴン半径 16m

作業半径 (m)	主ブーム長さ(m)/補ジブ長さ(m)															作業半径 (m)
	72					78					84					
	48	60	78	96	108	48	60	78	96	108	48	60	78	96	108	
28	227					224					221					28
30	205	204				202					200					30
32	187	186				184	184				182	181				32
34	171	170				168	168				166	165				34
36	157	156	152			155	154				152	152				36
38	145	144	140			143	142	138			140	140	136			38
40	134	133	129			132	131	127			130	129	125			40
42	124	124	120	115		123	122	118	113		120	120	116			42
44	116	115	111	106		114	113	109	105		112	112	108	103		44
46	108	107	104	99	95	106	106	102	97	93	105	104	100	95	91	46
48	101	100	97	92	87	100	99	95	90	85	98	97	93	88	83	48
50	95	94	90	85	81	93	93	89	83	79	92	91	87	81	77	50
52	90	88	84	79	75	88	87	83	77	73	86	85	81	75	71	52
54	84	83	79	73	69	83	82	77	72	67	81	80	76	70	65	54
56	80	78	74	68	64	78	77	72	67	62	76	75	71	65	60	56
58		74	69	64	59		72	68	62	57		71	66	60	56	58
60		70	65	59	55		68	63	58	53		66	62	56	51	60
64		62	57	51	47		60	55	50	45		59	54	48	44	64
68		58/66m	50	44	40		54	49	43	38		52	47	41	37	68
72			44	38	34			43	37	33			41	36	31	72
76			39	33	29			35	32	28			36	30	26	76
80			34	28	24			33	27	23			32	26	21	80
84			30	24	20			29	23	18			28	22	17	84
88				20	16				19	15			26/86m	18	13	88
92				17	12				16	11				15	10	92
96				14	11/94m				13	10/94m				12		96
100				11					10					10/98m		100
102				10												102

作業半径 (m)	主ブーム長さ(m)/補ジブ長さ(m)															作業半径 (m)
	96					102					108					
	48	60	78	96	108	48	60	78	96	108	48	60	78	96	108	
30	194					190					187					30
32	176					173					169					32
34	160	160				158	158				154	155				34
36	147	147				144	144				141	142				36
38	135	135	131			133	133				130	130				38
40	125	125	121			123	123	119			120	120	116			40
42	116	116	112			113	114	110			111	111	107			42
44	108	108	104	98		105	105	101	88		103	103	99			44
46	100	100	96	91		98	98	94	88		96	96	91	78		46
48	94	93	89	84	74	91	91	87	81	65	89	89	84	78	56	48
50	88	87	83	77	72	85	85	81	75	65	83	83	78	72	56	50
52	82	82	77	71	67	80	79	75	69	64	77	77	72	67	56	52
54	77	76	72	66	61	74	74	69	64	59	72	72	67	62	56	54
56	72	71	67	61	56	70	69	65	59	54	67	67	62	57	52	56
58	68	67	62	56	52	65	65	60	55	50	63	62	58	52	48	58
60		62	58	52	48		61	56	50	46		58	54	48	44	60
64		55	50	45	40		53	49	43	38		51	47	41	36	64
68		49	44	38	34		47	42	36	32		45	40	35	30	68
72		46/70m	38	32	28		44/70m	36	31	26		42/70m	35	29	24	72
76			33	27	23			32	26	21			30	24	20	76
80			29	23	18			27	21	17			26	20	15	80
84			25	19	14			23	17	13			22	16	11	84
88			23/86m	15	11			22/86m	14	11/86m			19	12		88
92				12					11					11/90m		92
96				11/94m												96

* 上記以外のブーム長さ組み合わせも可能です
詳しい資料はお問い合わせください。

ton



SFSL ブーム定格総荷重表

本体ウェイト 220t

センターウェイト 0t

* ウェートワゴン半径 2.5m

** 重量 640t

作業半径 (m)	主ブーム長さ(m)/補ジブ長さ(m)														
	60					72					84				
	48	60	78	96	108	48	60	78	96	108	48	60	78	96	108
24	573														
26	573														
28	573					362									
30	573					362					293				
34	567	342				362	284				293	233			
38	508	342	198			362	284				293	233			
42	449	342	198			361	284	184			293	233	165		
46	400	340	195	142		361	284	183	131		293	233	165	114	
50	359	337	193	141	115	355	284	182	131	104	293	233	165	114	85
54	324	332	190	139	114	320	284	180	130	104	293	233	164	114	85
58	293	301	186	137	113	290	282	178	129	104	281	233	163	114	84
62	266	273	183	135	112	263	267	175	128	103	256	230	162	114	83
66	236	250	181	133	109	239	244	173	126	102	233	222	160	113	82
70	208	229	178	131	105	219	223	170	125	98	213	213	158	113	81
74	183	211	175	128	101	201	204	167	123	94	194	199	155	113	80
78		195	172	126	97	184	188	164	120	90	178	183	151	112	78
82		178	170	123	94	167	173	161	117	87	164	168	147	109	77
86		159	167	121	90	149	160	158	114	84	149	154	144	106	75
90		142	156	118	87	133	147	150	111	81	134	142	140	103	73
94		126	142	116	84	117	132	139	108	78	120	131	133	100	70
98			128	113	80	103	118	129	105	75	106	118	123	97	67
102			114	111	77		104	117	102	72	94	106	113	94	64
106			102	108	74		92	105	99	69	82	94	103	91	62
110			90	100	70		80	94	96	66	70	83	92	88	59
114				89	67			83	91	63	59	72	83	85	56
118				79	65			73	81	60	48	62	73	78	54
122				70	63			63	72	57	38	52	64	70	51
126				61	61			54	63	55		43	56	61	48
130					56				55	53		33	47	54	46
134					48				47	50		23	39	46	44
138									39	42			32	39	41
142									32	36			24	32	34
146										29			16	25	28
150										22				19	22
154										16				13	16
158															10

ton

* カウンターウェイトワゴン 取り付け位置 1.9m ~ 2.5mまで変更可能

* カウンターウェイトワゴン 重量 140t、から640tまで変更可能

* カウンターウェイトバレット 重量 0t、から600tまで変更可能

* 上記以外のブーム長さ組み合わせも可能です
詳しい資料はお問い合わせください。

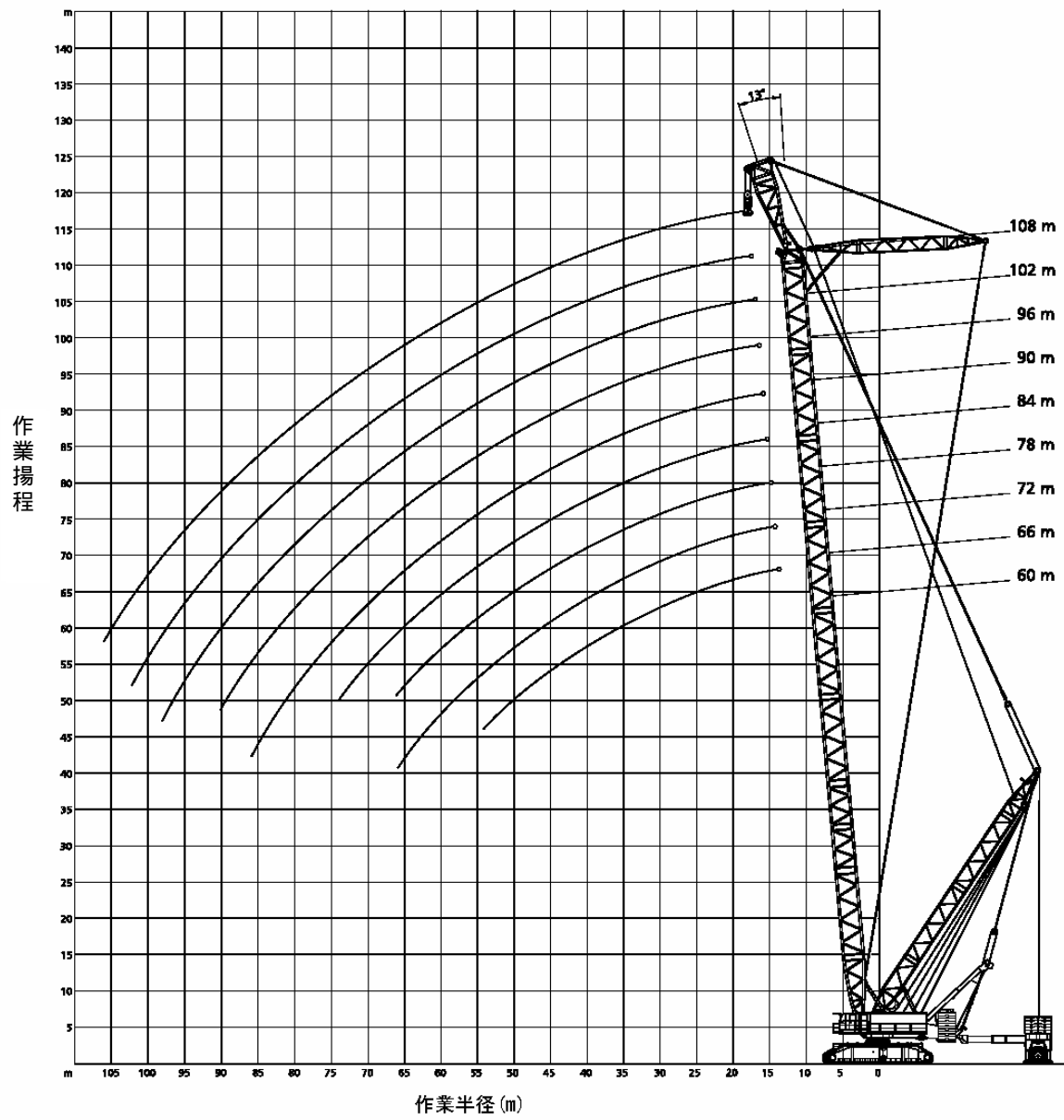
SFSL ブーム定格総荷重表

本体ウェイト 220t センターウェイト 0t * ウェートワゴン 25m
 ** 重量 640t

作業半径 (m)	主ブーム長さ(m)/補ジブ長さ(m)									
	96					108				
	48	60	78	96	108	48	60	78	96	108
30	236									
34	236	188				188				
38	236	188				188	150			
42	236	188	135			188	150	107		
46	236	188	135			188	150	107		
50	236	188	135	91		188	150	107	71	
54	236	188	135	91	67	188	150	107	71	50
58	235	188	135	91	67	188	150	107	71	50
62	227	188	135	91	67	186	150	107	71	50
66	218	185	135	91	67	180	150	107	70	50
70	204	179	134	91	67	175	147	107	70	50
74	186	174	133	91	67	169	143	107	70	50
78	169	168	130	91	67	160	139	106	70	49
82	155	160	127	91	67	144	136	103	70	48
86	141	147	125	88	67	130	132	101	70	47
90	127	134	122	86	65	116	125	99	68	46
94	114	123	119	84	63	104	113	97	66	45
98	101	111	116	81	60	92	101	95	65	43
102	90	100	106	79	58	82	90	93	63	42
106	79	89	95	77	55	72	80	85	61	40
110	69	79	86	75	53	62	71	76	60	39
114	59	69	76	72	50	53	62	67	58	37
118	49	60	67	70	48	44	53	59	56	35
122	40	51	59	63	45	36	45	51	53	34
126	31	42	51	55	43	28	37	44	46	32
130	22	34	44	48	40	21	30	37	39	31
134		26	36	41	38	13	22	30	33	29
138		18	29	34	34		15	23	26	26
142		10	22	28	28			17	20	20
146			16	21	22			11	15	15
150				15	17					
154				10	11					

ton

- * カウンターウェートワゴン 取り付け位置 19m ~ 25mまで変更可能
- * カウンターウェートワゴン 重量 140t、から640tまで変更可能
- * カウンターウェートパレット 重量 0t、から600tまで変更可能
- * 上記以外のブーム長さ組み合わせも可能です
 詳しい資料はお問い合わせください。



SFVL ブーム定格総荷重表

補ジブ 12m オフセット 13度

* ウェートワゴン半径 25m

本体ウェイト 220t センターウェイト 0t

** 重量 640t

作業半径 (m)	主ブーム長さ(m)									作業半径 (m)
	60	66	72	78	84	90	96	102	108	
16	897	881	829	714						16
18	849	838	826	714	636	560	502			18
20	806	799	793	714	636	560	502	442	398	20
22	767	764	761	714	636	560	502	442	398	22
24	732	732	731	714	636	559	502	442	398	24
26	700	702	704	708	636	559	502	442	398	26
28	672	675	678	690	627	557	502	442	398	28
30	645	650	643	638	616	551	498	441	398	30
34	568	563	556	551	546	539	491	435	393	34
38	497	492	485	480	475	469	464	430	389	38
42	440	434	427	423	418	411	406	401	383	42
46	388	387	380	375	370	364	359	354	347	46
50	335	346	341	336	331	324	319	314	308	50
54	289	302	307	303	297	291	286	280	274	54
58		263	270	273	269	262	257	252	245	58
62		229	236	241	242	237	232	227	219	62
66		197	207	212	214	212	208	203	195	66
70				186	190	188	186	181	174	70
74				163	167	166	165	162	155	74
78				140	146	147	146	144	138	78
82					127	128	129	127	122	82
86					108	111	113	112	107	86
90						94	97	97	93	90
94							83	84	81	94
98							68	71	69	98
102								58	57	102
106									46	106

ton

* カウンターウェートワゴン 取り付け位置 19m ~ 25mまで変更可能

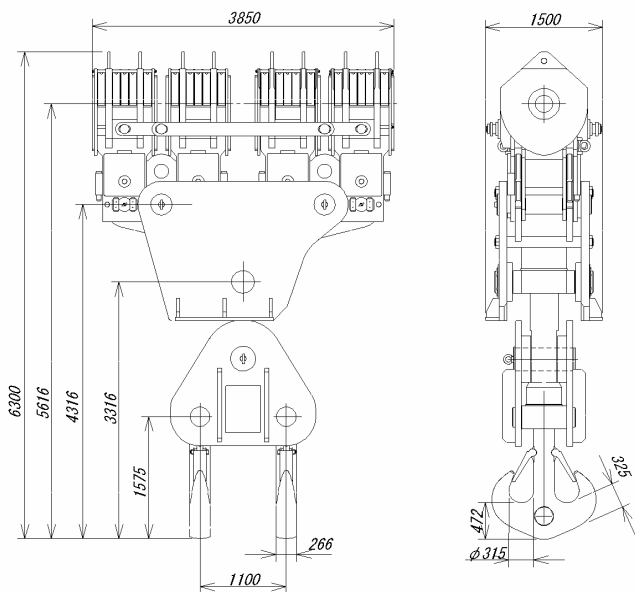
* カウンターウェートワゴン 重量 140t、から640tまで変更可能

* カウンターウェートパレット 重量 0t、から600tまで変更可能

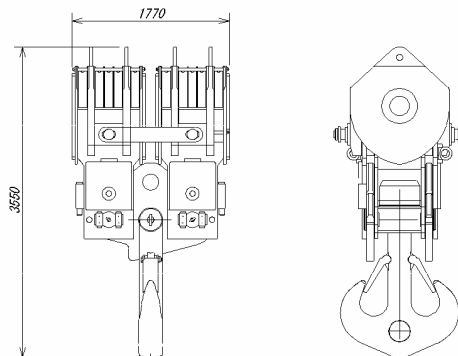
詳しい資料はお問い合わせください。

フック諸元

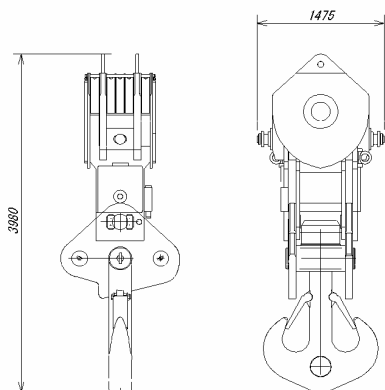
1250 t フック



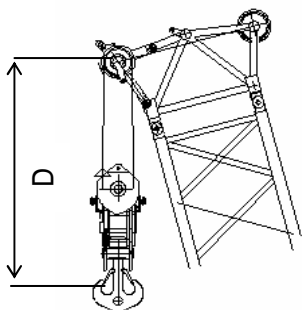
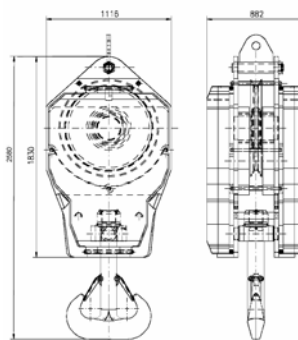
650 t フック



350 t フック



100 t フック



	フックの種類			
	1 250 t	625 t	350 t	100t
シーブ数	4 x 5	2 x 5	5	1
掛け数	2 x 20	1 x 20	11	3
重量	39 000 kg	17 000 kg	14500 kg	7700/3700 kg
D	8,50 m	6,00 m	6,00 m	4,50 m