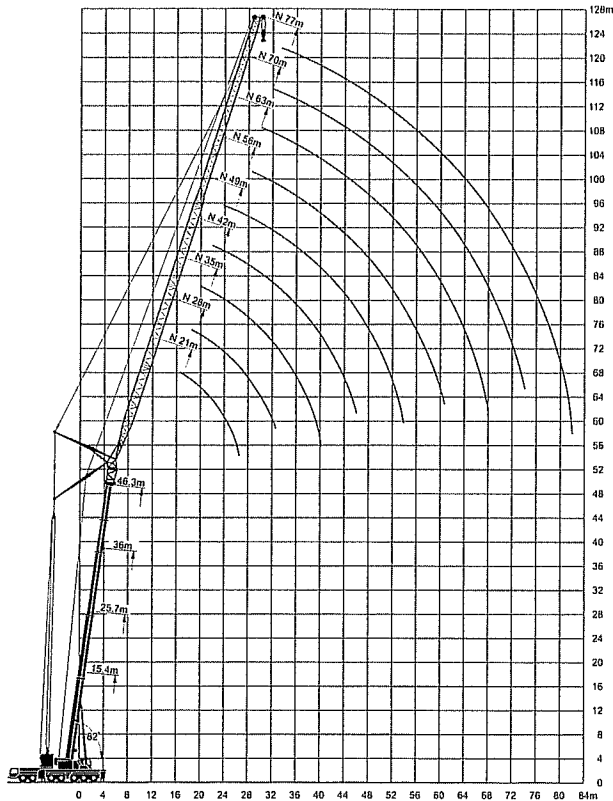
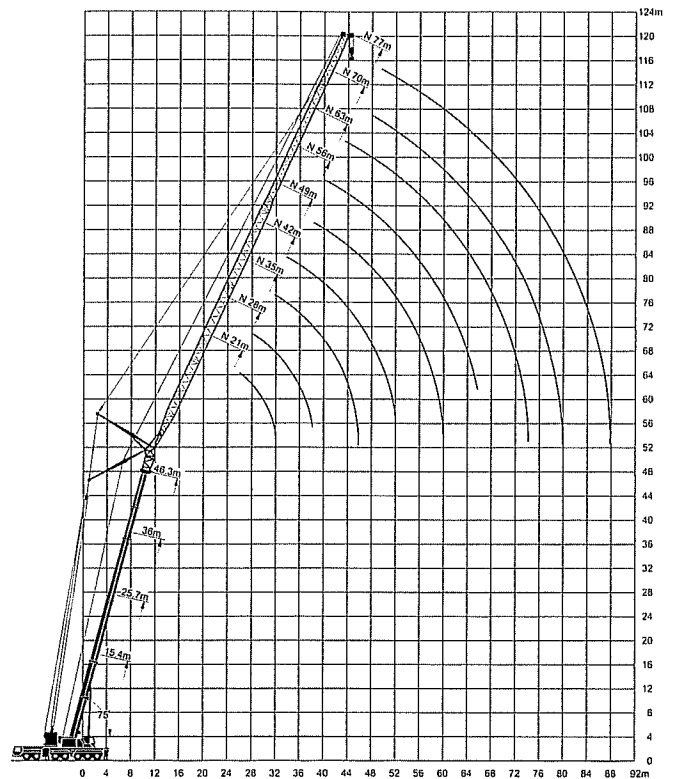


起伏式ジブ定格総荷重表

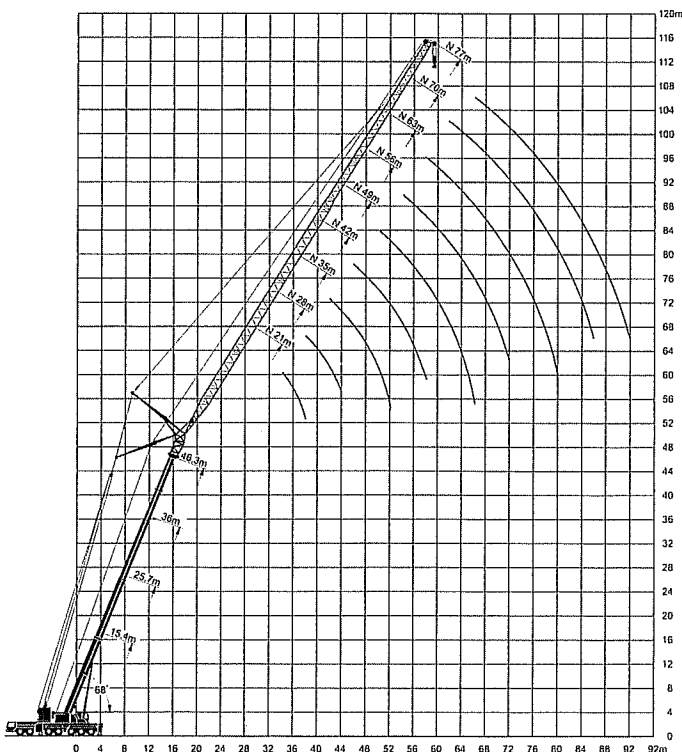
メインブーム82°



メインブーム75°



メインブーム68°



注意

- 1 定格総荷重はフックブロック、玉掛ワイヤー等の自重を含みます。
また、下記の条件が考慮されていませんのでクレーンの操作には充分気をつけてください。
① 地盤の強度、地震による影響
② 作業速度に応じた動荷重および台風または強風による影響等
- 2 本機は水平に設置して、クレーン作業を行ってください。
- 3 作業半径は、クレーンの旋回中心から荷重の重心までの水平距離です。
- 4 メインブームの定格総荷重は補助ジブを取り除いた状態の値です。
- 5 161トンを超える定格総荷重の場合は、追加ブリーブロックが必要です。
- 6 202トン/240トンを超える定格総荷重の場合は、特殊吊装置が必要です。

LIEBHERR LTM1450NX

起伏式ジブ定格総荷重表



82°
15.4m-25.7m



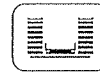
56m-84m



10m×9.5m



360°



140t

メインブーム長さ ジブ長さ 作業半径(m)	15.4m+4m*					25.7m+4m*				
	56m	63m	70m	77m	84m	56m	63m	70m	77m	84m
22	31.5									
24	31	26.2				25.1				
26	30.5	25.8				24.9				
28	30	25.5				24.7	20.8			
30	29.7	25.2	21.2			24.6	20.5			
32	29.3	24.9	20.9	17.7		24.4	20.4	16.9		
34	29.1	24.6	20.7	17.3	14.2	24.3	20.3	16.7	14.1	
36	28.9	24.3	20.4	16.8	14	24.2	20.2	16.6	13.9	11.2
38	28.7	24	20.1	16.4	13.8	24.1	20.1	16.5	13.8	11.1
40	28	23.5	19.9	15.9	13.5	24	20	16.4	13.7	11
42	27	23.1	19.7	15.5	13.2	23.9	20	16.3	13.6	10.9
44	26.1	22.6	19.5	15.2	12.9	23.8	20	16.2	13.5	10.8
46	25.2	22.2	19.4	14.8	12.6	23.7	20	16.1	13.4	10.7
48	24.4	21.8	19.3	14.4	12.4	23.6	20	16	13.3	10.6
50	23.5	21.4	19.3	14.1	12.1	23.5	20	16	13.2	10.5
52	21.4	21.2	19.1	13.8	11.9	23.4	20	16	13.1	10.4
54	19	20.8	18.9	13.5	11.7	23.3	20	16	13	10.4
56	16.7	20	18.7	13.2	11.5	23.2	19.8	16	12.9	10.4
58		18.4	18.4	12.9	11.3	23.1	19.7	16	12.8	10.4
60		16.4	18.2	12.6	11.1	23	19.7	16	12.7	10.2
62		14.5	18.1	12.4	10.9	22.9	19.4	16	12.6	10.1
64			18	12.2	10.8	22.8	18.5	16	12.5	10
66			17	12	10.6	22.7	17.4	16	12.4	10
68			15.4	11.9	10.4	22.6	15.8	16	12.3	9.9
70			13.8	11.8	10.3	22.5		16	12.2	9.8
72			12.2	11.7	10.1	22.4		16	12.1	9.7
74			10.2	11.6	10	22.3		15.3	12	9.6
76				11.2	9.9	22.2		13.7	11.9	9.5
78				10.2	9.9	22.1		11	11.8	9.5
80				9	9.8	22			11.7	9.4
82					9.4	21.9			11.6	9.3
84					8.5	21.8			11.5	9.3
86					7.4	21.7			11.4	9.2
					5.7	21.6			11.3	8.8
ブーム 伸長率 (%)	I		0					46		
	II		0					46		
	III		0					0		
	IV		0					0		

*アダプター

TAB 146513



82°
36m-56.6m



56m-84m



10m×9.5m



360°



140t

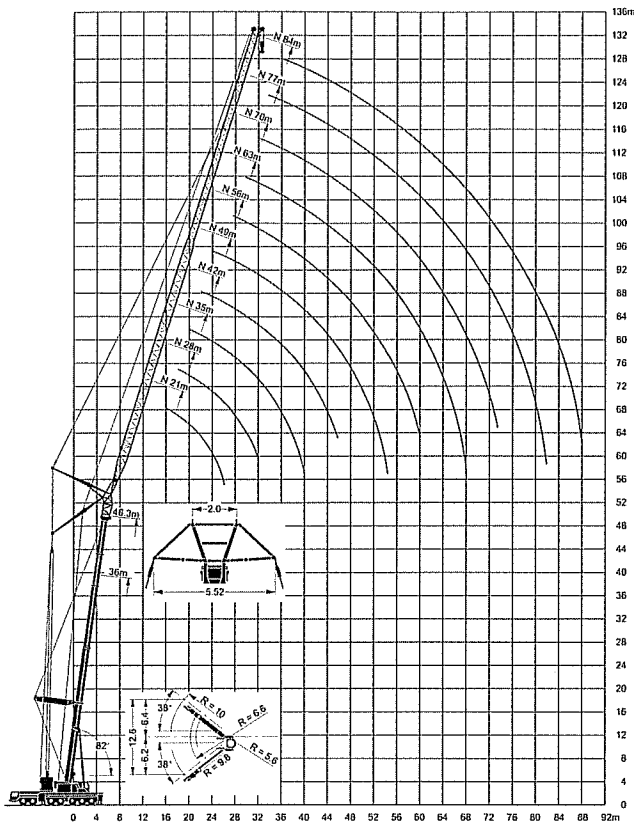
メインブーム長さ ジブ長さ 作業半径(m)	36m+4m*				46.3m+4m*				56.6m+4m*	
	56m	63m	70m	77m	84m	56m	63m	70m	77m	56m
26	16.9									
28	16.8	13.9				9.6				
30	16.7	13.8				9.6				3.1
32	16.6	13.7	11.1			9.5	6.8			3.1
34	16.5	13.6	10.9	8.6		9.5	6.8	4.3		3.1
36	16.5	13.6	10.9	8.6	5.8	9.4	6.8	4.3	2.4	3.1
38	16.4	13.5	10.8	8.5	5.8	9.4	6.8	4.3	2.4	3.1
40	16.4	13.4	10.8	8.4	5.8	9.4	6.8	4.3	2.4	3.1
42	16.4	13.4	10.7	8.4	5.8	9.4	6.8	4.3	2.4	3.1
44	16.3	13.4	10.6	8.3	5.8	9.3	6.8	4.3	2.4	3.1
46	16.3	13.4	10.6	8.3	5.8	9.3	6.8	4.3	2.4	3.1
48	16.1	13.4	10.6	8.3	5.7	9.2	6.8	4.3	2.4	3.1
50	15.9	13.4	10.6	8.3	5.7	9.1	6.8	4.3	2.4	3.1
52	15.9	13.4	10.6	8.3	5.7	9.1	6.8	4.3	2.4	3.1
54	15.9	13.4	10.6	8.3	5.7	9	6.8	4.3	2.4	3.1
56	15.9	13.4	10.6	8.3	5.7	9	6.8	4.3	2.4	3.1
58	15.9	13.4	10.6	8.3	5.7	8.9	6.8	4.3	2.4	3.1
60		13.4	10.6	8.3	5.7	8.9	6.8	4.3	2.4	3.1
62		13.4	10.6	8.3	5.7		6.8	4.3	2.4	3.1
64		13.4	10.6	8.3	5.7		6.8	4.3	2.4	3.1
66		13.4	10.6	8.3	5.7		6.8	4.3	2.4	3.1
68			10.6	8.3	5.7		6.8	4.3	2.4	3.1
70			10.6	8.3	5.7		6.8	4.3	2.4	3.1
72			10.6	8.3	5.7		6.8	4.3	2.4	3.1
74				8.3	5.7			4.3	2.4	3.1
76				8.3	5.7				2.4	3.1
78				8.3	5.7				2.4	3.1
80				8.3	5.7				2.4	3.1
82					5.7				2.4	3.1
84					5.7				2.4	3.1
86					5.7				2.4	3.1
ブーム 伸長率 (%)	I		92					92		92
	II		46					92		92
	III		46					46		92
	IV		0					46		92

*アダプター

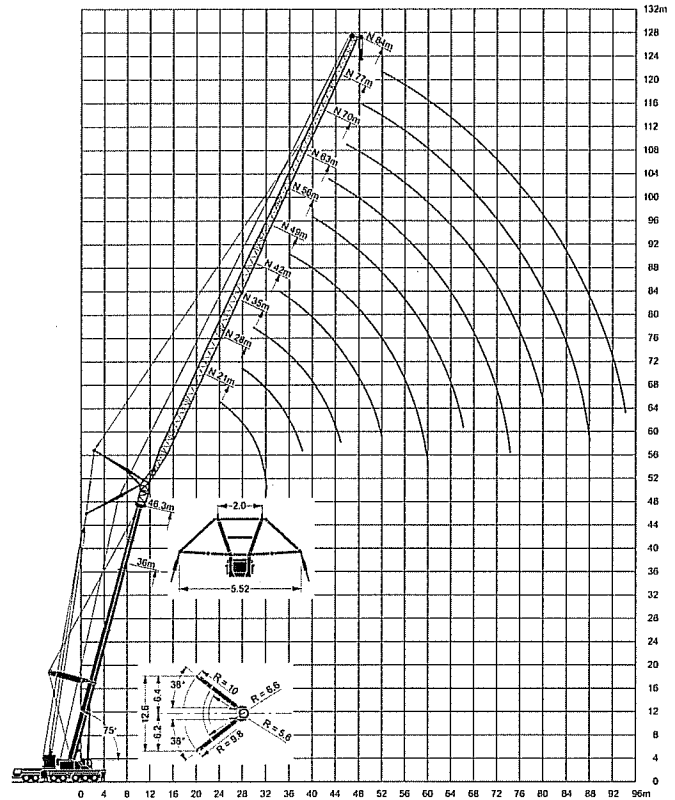
TAB 146513

起伏式ジブ定格総荷重表 (Y-ガイ仕様)

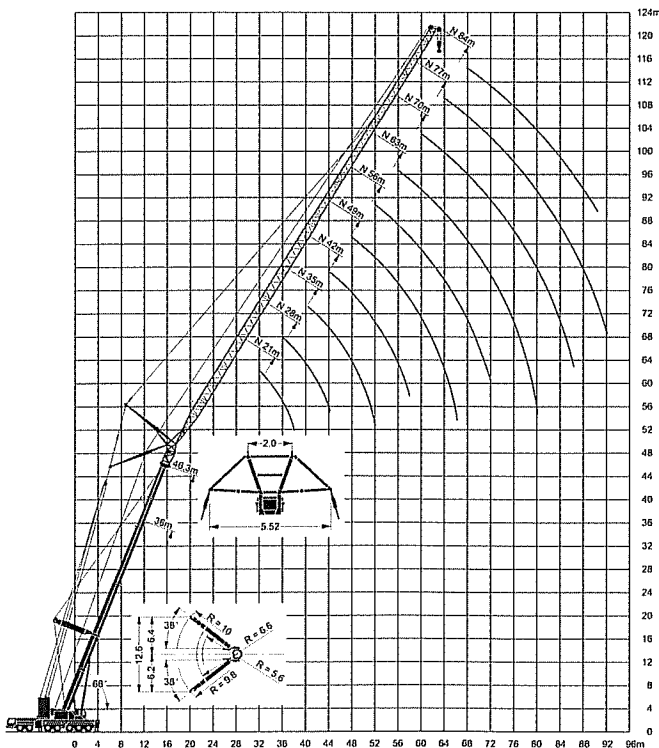
メインブーム82°



メインブーム75°



メインブーム68°

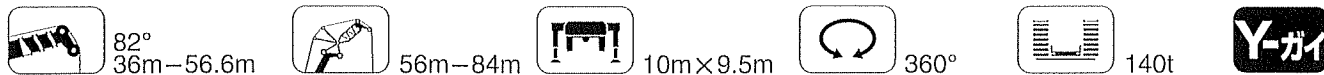


注意

- 1 定格総荷重はフックブロック、玉掛ワイヤー等の自重を含みます。
また、下記の条件が考慮されていないのでクレーンの操作には充分気をつけてください。
① 地盤の強度、地震による影響
② 作業速度に応じた動荷重および台風または強風による影響等
- 2 本機は水平に設置して、クレーン作業を行ってください。
- 3 作業半径は、クレーンの旋回中心から荷重の重心までの水平距離です。
- 4 メインブームの定格総荷重は補助ジブを取り除いた状態の値です。
- 5 161トンを超える定格総荷重の場合は、追加ブリーブロックが必要です。
- 6 202トン/240トンを超える定格総荷重の場合は、特殊吊装置が必要です。

LIEBHERR LTM1450NX

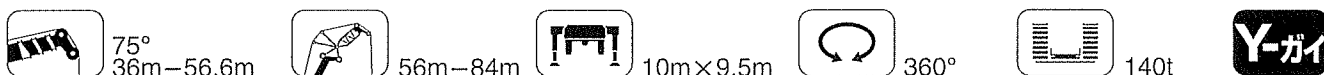
起伏式ジブ定格総荷重表 (Y-ガイ仕様、スパーサー付)



メインブーム長さ ジブ長さ 作業半径(m)	36m+4m*					46.3m+4m*					56.6m+4m*	
	56m	63m	70m	77m	84m	56m	63m	70m	77m	84m	56m	63m
26	24.6											
28	24.6	20.2				19.8						
30	24.6	20.2	16.3			19.8	16.4				15.4	
32	24.6	20.2	16.3	13.6		19.8	16.4	12.8			15.4	9.9
34	24.6	20.2	16.3	13.6	10.7	19.8	16.4	12.8	10.2		15.4	9.9
36	24.6	20.2	16.3	13.6	10.7	19.1	16.4	12.8	10.2	7.8	14.9	9.9
38	23.9	20.2	16.3	13.6	10.7	18.4	16.4	12.8	10.2	7.8	14.2	9.9
40	23.1	20.2	16.3	13.6	10.7	17.7	15.8	12.8	10.2	7.8	13.6	9.9
42	22.5	20.1	16.3	13.6	10.7	17.1	15.2	12.8	10.2	7.8	13	9.9
44	21.9	19.6	16.3	13.6	10.7	16.5	14.6	12.8	10.2	7.8	12.5	9.9
46	21.3	19.2	16.3	13.6	10.7	16	14.3	12.5	10.2	7.8	12	9.9
48	20.7	18.7	16.1	13.6	10.7	15.5	13.9	12.2	10.2	7.8	11.6	9.9
50	20.3	18.3	15.8	13.4	10.7	15	13.5	11.8	10.2	7.8	11.1	9.9
52	19.6	17.9	15.5	13.2	10.7	14.8	13.1	11.5	10	7.8	10.7	9.5
54	18.5	17.5	15.2	12.9	10.7	14.7	12.7	11.2	9.7	7.8	10.5	9.2
56	17.5	17.3	14.9	12.7	10.7	14.7	12.4	10.9	9.5	7.8	10.3	8.9
58	16.5	16.7	14.6	12.5	10.7	14.5	12.3	10.7	9.3	7.7	10.2	8.6
60		15.8	14.4	12.2	10.6	13.9	12.3	10.4	9.1	7.5	10.1	8.4
62		15	14.4	12.1	10.5		12.3	10.2	8.8	7.3	10	8.3
64		14.2	14	11.8	10.4		12.2	10.2	8.6	7.1		8.2
66		13.3	13.3	11.7	10.3		11.7	10.1	8.4	6.9		8.1
68			12.6	11.6	10.1		10.9	10.1	8.3	6.7		8
70			12	11.4	10			10	8.3	6.6		
72			11.3	11	9.9			9.6	8.3	6.4		
74				10.4	9.8			9.1	8.3	6.4		
76				9.9	9.7				8.2	6.4		
78				9.4	9.2				8	6.4		
80				8.6	8.7				7.5	6.3		
82					8.2				6.9	6.3		
84					7.8					6.3		
86					7.3					5.9		
88										5.5		
ブーム 伸長率 (%)	I		92					92			92	
	II		46					92			92	
	III		46					46			92	
	IV		0					46			92	

*アダプター

TAB 146519



メインブーム長さ ジブ長さ 作業半径(m)	36m+4m*					46.3m+4m*					56.6m+4m*	
	56m	63m	70m	77m	84m	56m	63m	70m	77m	84m	56m	63m
36	22.7											
38	21.9											
40	21.2					15.5						
42	20.5	18.9	15.8			14.8	13.3					
44	19.8	17.8	15.4			14.2	12.7				10.2	
46	19.2	17.2	15	13.1		13.6	12.2	10.8			9.7	8.5
48	18.7	16.7	14.6	12.8		13.6	11.7	10.4			9.2	8
50	18.2	16.2	14.2	12.5	10.3	12.6	11.3	10			8.7	7.6
52	17.8	15.9	13.8	12.2	10.3	12.2	10.8	9.6	8.7	6.8	8.2	7.2
54	17.4	15.5	13.5	11.9	10.1	11.8	10.5	9.3	8.1	6.6	7.9	6.8
56	17	15.2	13.2	11.6	9.9	11.5	10.1	8.9	7.8	6.3	7.6	6.5
58	16.6	14.9	13	11.4	9.7	11.2	9.9	8.6	7.5	6.1	7.3	6.2
60	16.5	14.6	12.7	11.2	9.6	10.9	9.6	8.4	7.3	5.9	7	6
62	15.9	14.3	12.4	10.9	9.4	10.7	9.3	8.1	7	5.7	6.8	5.8
64	15.1	14.1	12.2	10.7	9.2	10.7	9	7.9	6.8	5.5	6.5	5.6
66		14	12	10.5	9	10.7	8.8	7.7	6.6	5.3	6.5	5.4
68		13.4	11.8	10.3	8.9		8.7	7.4	6.4	5.2	6.5	5.2
70		12.8	11.6	10.1	8.7		8.7	7.2	6.2	5	6.5	5
72			11.5	9.9	8.5		8.7	7	6	4.9		4.9
74			11.1	9.8	8.4		8.7	6.9	5.8	4.7		4.9
76			10.6	9.6	8.2			6.9	5.6	4.6		4.9
78			10.1	9.6	8.1			6.9	5.5	4.5		
80				9.4	7.9			6.9	5.4	4.3		
82				9	7.8				5.4	4.2		
84				8.5	7.8				5.4	4		
86					7.6				5.4	3.9		
88					7.2				5.4	3.9		
90					6.9					3.9		
92					6.5					3.9		
94								92		3.9		
ブーム 伸長率 (%)	I		92					92			92	
	II		46					92			92	
	III		46					46			92	
	IV		0					46			92	

*アダプター

TAB 146521

LIEBHERR LTM1450NX

起伏式ジブ定格総荷重表 (Y-ガイ仕様、スパーサー付)



68°
36m-56.6m



56m-84m



10m×9.5m



360°



140t



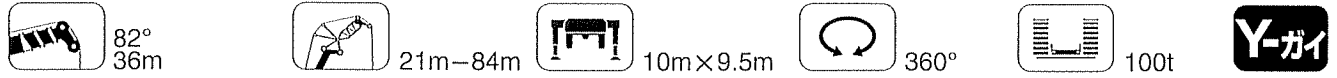
メインブーム長さ ジブ長さ 作業半径(m)	36m+4m*					46.3m+4m*					56.6m+4m*	
	56m	63m	70m	77m	84m	56m	63m	70m	77m	84m	56m	63m
48	16.9											
50	16.3											
52	15.8	14.3										
54	15.3	13.9										
56	14.9	13.5	11.9			10.2						
58	14.5	13.2	11.5			9.8					5.6	
60	14.2	12.8	11.2	9.9		9.4	8.4				5.3	
62	13.8	12.5	10.9	9.6	8.3	8.7	7.6	6.7			5.1	4.3
64	13.2	12.2	10.6	9.4	8.1	8.3	7.3	6.4			4.8	4.1
66	12.6	11.9	10.3	9.1	8.1	8	7	6.1	5.3		4.6	3.9
68	12	11.5	10.1	8.9	7.9	7.6	6.6	5.8	5.1		4.4	3.7
70		10.9	9.8	8.6	7.7	7.4	6.4	5.5	4.9		4.2	3.5
72		10.4	9.6	8.4	7.5	7.2	6.1	5.3	4.6	4	3.8	3.3
74		9.9	9.2	8.2	7.3	7.2	5.8	5	4.4	3.8	3.6	3.1
76		9.5	8.8	8	7.1	7	5.6	4.8	4.2	3.6	3.3	2.9
78			8.4	7.8	6.9	6.9	5.4	4.6	4	3.4	3.1	2.8
80			8	7.6	6.7	6.7	5.4	4.4	3.8	3.2	2.9	2.6
82			7.6	7.3	6.5	6.5	5.4	4.3	3.6	2.7	2.7	2.5
84				7	6.4	6.4	5.4	4.1	3.4	2.6	2.4	2.4
86				6.6	6.2	6.2		4.1	3.3	2.4		
88				6.3	6	6		4.1	3.1	2.3		
90				6	5.6	5.6			3	2.1		
92					5.4	5.4			3	2		
94					5.2	5.2				1.8		
96					4.9	4.9				1.7		
98					4.7	4.7				1.7		
100										1.7		
ブーム 伸長率 (%)	I		92					92				92
	II		46					92				92
	III		46					46				92
	IV		0					46				92

*アダプター

TAB 146523

LIEBHERR LTM 1450NX

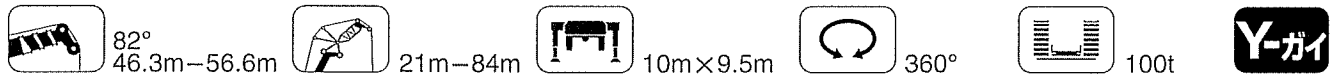
起伏式ジブ定格総荷重表 (Y-ガイ仕様、スパーサー付)



メインブーム長さ		36m+4m*										
ジブ長さ		21m	28m	35m	42m	49m	56m	63m	70m	77m	84m	
作業半径(m)												
14	70											
16	65											
18	60											
20	56											
22	51											
24	47											
26												
28												
30												
32												
34												
36												
38												
40												
42												
44												
46												
48												
50												
52												
54												
56												
58												
60												
62												
64												
66												
68												
70												
72												
74												
76												
78												
80												
82												
84												
86												
ブーム伸長率 (%)	I											
	II											
	III											
	IV											
							92					
							46					
							46					
							0					

*アダプター

TAB 146503



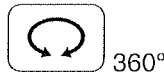
メインブーム長さ		46.3m+4m*										56.6m+4m*						
ジブ長さ		21m	28m	35m	42m	49m	56m	63m	70m	77m	84m	21m	28m	35m	42m	49m	56m	63m
作業半径(m)																		
16	51																	
18	48	43.5										38						
20	45	41	37									36	33					
22	42.5	39	35	30.5								33.5	31	28.2				
24	40.5	37	33.5	30	25.3							32	29.3	26.8	24.3			
26	39.5	35	32	28.9	25.3							30.5	27.7	25.4	23.2	20.9		
28		33.5	30.5	27.6	25.1	19.8						29.8	26.4	24.1	22.1			
30		29.2	26.4	24.1	19.8	16.4							25.2	23	21	19.2	15.4	
32		31.5	28.1	25.3	23.2	19.8	16.4	12.8					24.2	21.9	20	18.3	15.4	9.9
34			27.1	24.3	22.3	19.8	16.4	12.8	10.2				23.6	21	19.2	17.5	15.4	9.9
36			26.5	23.4	21.4	19.1	16.4	12.8	10.2	7.8				20.1	18.4	16.7	14.9	9.9
38			25.9	22.5	20.6	18.4	16.4	12.8	10.2	7.8				19.6	17.6	16	14.2	9.9
40			24.5	21.8	19.9	17.7	15.8	12.8	10.2	7.8				19.2	16.9	15.4	13.6	9.9
42				21.5	19.2	17.1	15.2	12.8	10.2	7.8				19	16.2	14.8	13	9.9
44				21.3	18.6	16.5	14.8	12.8	10.2	7.8					15.9	14.2	12.5	9.9
46				20.6	18.1	16	14.3	12.5	10.2	7.8					15.6	13.6	12	9.9
48					18	15.5	13.9	12.2	10.2	7.8					15.3	13.2	11.6	9.9
50					17.9	15	13.5	11.8	10.2	7.8						13	11.1	9.9
52					17.5	14.8	13.1	11.5	10	7.8						12.8	10.7	9.5
54					16.4	14.7	12.7	11.2	9.7	7.8						12.7	10.5	9.2
56						14.7	12.4	10.9	9.5	7.8							10.3	8.9
58						14.5	12.3	10.7	9.3	7.7							10.2	8.6
60						13.9	12.3	10.4	9.1	7.5							10.1	8.4
62							12.3	10.2	8.8	7.3							10	8.3
64								12.2	10.2	8.6	7.1							8.2
66									11.7	10.1	8.4	6.9						8.1
68										10.1	8.3	6.7						8
70											8.3	6.6						
72												8.3	6.4					
74													8.3	6.4				
76														8.2	6.4			
78															8	6.4		
80																7.5	6.3	
82																	6.9	6.3
84																		6.3
86																		5.9
88																		5.5
ブーム伸長率 (%)	I																	
	II																	
	III																	
	IV																	
							92											
							92											
							46											
							46											

*アダプター

TAB 146503

LIEBHERR LTM1450NX

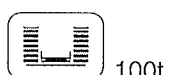
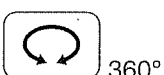
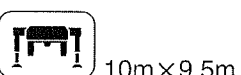
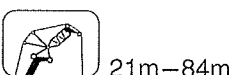
起伏式ジブ定格総荷重表 (Y-ガイ仕様、スパーサー付)



メインブーム長さ ジブ長さ 作業半径(m)	36m+4m*										
	21m	28m	35m	42m	49m	56m	63m	70m	77m	84m	
22	50										
24	46	44									
26	42	40.5									
28	39	37.5	36								
30	36.5	35	33.5	31.5							
32		32.5	31	30							
34		30.5	29.2	28.1	26.3						
36		28.8	27.5	26.4	25.3	22.7					
38			25.9	24.9	23.8	21.9					
40			24.5	23.5	22.5	21.2	18.9				
42			23.2	22.2	21.2	20.4	18.3	15.8			
44				21.1	20.1	19.3	17.8	15.4			
46				20	19.1	18.3	17.2	15	13.1		
48				19	18.1	17.4	16.5	14.6	12.9		
50				18	17.3	16.5	15.7	14.2	12.5	10.3	
52					16.5	15.7	14.9	13.8	12.5	10.3	
54					15.7	15	14.1	13.2	11.9	10.1	
56					14.9	14.3	13.5	12.5	11.6	9.9	
58						13.6	12.8	11.9	11.4	9.7	
60						12.9	12.3	11.3	11	9.6	
62						12.3	11.7	10.8	10.4	9.4	
64						11.7	11.2	10.3	9.9	9.1	
66							10.6	9.8	9.4	8.6	
68							10.1	9.4	9	8.2	
70							9.6	8.9	8.6	7.7	
72								8.4	8.2	7.4	
74								8	7.8	7	
76								7.6	7.3	6.6	
78								7.2	6.9	6.3	
80									6.6	5.9	
82									6.2	5.6	
84									5.9	5.3	
86										5.1	
88										4.8	
90										4.6	
92										4.4	
ブーム 伸長率 (%)	I					92					
	II					46					
	III					46					
	IV					0					

*アダプター

TAB 146506



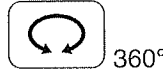
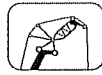
メインブーム長さ ジブ長さ 作業半径(m)	46.3m+4m*								56.6m+4m*								
	21m	28m	35m	42m	49m	56m	63m	70m	77m	84m	21m	28m	35m	42m	49m	56m	63m
24	35.5																
26	33.5																
28	31.5	29.5									24.8						
30	29.9	27.8	25.8								23.2						
32	29	26.4	24.5								22						
34		25.2	23.3	21.4							21						
36		24.1	22.2	20.4	18.9						19.3	17.8					
38		23.5	21.3	19.4	18.1						18.4	16.8	15.6				
40			20.5	18.5	17.3	15.5					17.6	15.9	14.8				
42			19.7	17.8	16.5	14.9	13.3				16.8	15.2	14				
44			19.3	17.2	16.6	14.2	12.7				16.4	14.5	13.3	12.8			
46			18.8	16.5	15.3	13.6	12.2	10.8				13.9	12.7	11.6	10.2		
48				16.5	15.3	13.6	12.2	10.4				13.4	12.2	11	9.7		
50				15.9	14.8	13	11.7	10.4				13.2	11.7	10.5	9.2		
52				15.6	14.3	12.6	11.3	10	8.7				11.2	10.1	8.7	7.6	
54				13.8	12.2	10.8	9.6	8.4	6.8				10.8	9.7	8.2	7.2	
56				13.4	11.8	10.5	9.3	8.1	6.6				10.7	9.3	7.9	6.8	
58				13.2	11.5	10.1	8.9	7.8	6.3				10.7	9	7.6	6.5	
60				12.7	11.2	9.9	8.6	7.5	6.1					8.7	7.3	6.2	
62				12.2	10.9	9.6	8.4	7.3	5.9					8.6	7	6	
64					10.7	9.3	8.1	7	5.7					8.6	6.8	5.8	
66					10.3	9	7.9	6.8	5.5						6.5	5.6	
68					9.8	8.8	7.7	6.6	5.3						6.5	5.4	
70						8.6	7.4	6.4	5.2						6.5	5.2	
72						8.3	7.2	6.2	5						6.5	5	
74						7.9	7	6	4.9							4.9	
76						7.6	6.9	5.8	4.7							4.9	
78							6.6	5.6	4.6							4.9	
80							6.3	5.5	4.5								
82							6	5.4	4.3								
84								5.1	4.2								
86								4.8	4								
88								4.6	3.8								
90								4.4	3.6								
92									3.3								
94									3.1								
ブーム 伸長率 (%)	I					92									92		
	II					92									92		
	III					46									92		
	IV					46									92		

*アダプター

TAB 146506

LIEBHERR LTM 1450NX

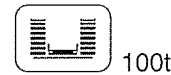
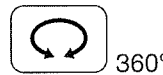
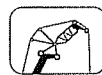
起伏式ジブ定格総荷重表 (Y-ガイ仕様、スパーサー付)



メインブーム長さ		36m+4m*									
ジブ長さ		21m	28m	35m	42m	49m	56m	63m	70m	77m	84m
28	34.5										
30	32										
32	29.7		28.4								
34	27.9		26.5								
36			24.9	23.7							
38			23.5	22.3							
40			22.2	21	20.1						
42				19.9	18.9						
44				18.9	17.9	17					
46				17.9	17	16					
48				16.9	16.1	15.2	14.5				
50					15.3	14.4	13.7				
52					14.6	13.7	13	12.2			
54					13.8	13.1	12.3	11.5	10		
56						12.5	11.7	10.9	9.4		
58						11.9	11.2	10.4	8.9	8.6	
60						11.3	10.6	9.9	8.4	8.1	
62						10.7	10.1	9.4	8.4	8.1	7.2
64							9.6	8.9	8	7.6	6.8
66							9.1	8.5	7.6	7.2	6.4
68								8.7	8.1	7.2	6.6
70									7.7	6.8	6.5
72									7.3	6.5	6.1
74									6.9	6.1	5.8
76									6.5	5.8	5.4
78										5.5	5.1
80										5.2	4.9
82										5	4.6
84											4.3
86											4.1
88											3.9
90											3.7
92											
94											
96											
ブーム伸長率 (%)	I										
	II										
	III										
	IV										
							92				
							46				
							46				
							0				

*アダプター

TAB 146509



メインブーム長さ		46.3m+4m*										56.6m+4m*						
ジブ長さ		21m	28m	35m	42m	49m	56m	63m	70m	77m	84m	21m	28m	35m	42m	49m	56m	63m
32	25.2																	
34	23.7																	
36	22.5																	
38	21.6																	
40			21.2									17.1						
42			20									16.1						
44			19	17.7								15.3	14.2					
46			18	16.8								14.5	13.3					
48			17.1	16	14.7								12.6	11.4				
50				15.3	14								12	10.8				
52				14.5	13.3	12.5							11.5	10.2	9.3			
54				13.8	12.7	12								9.8	8.8			
56				13.2	12.1	11.4	10.2							9.4	8.3	7.5		
58					11.5	10.9	9.8							8	7.1	6.4		
60					10.9	10.4	9.4	8.4						8.8	7.6	6.7	5.6	
62					10.4	9.9	8.9	8						8.8	7.3	6.4	5.3	
64						9.4	8.5	7.6	6.7					7	6.1	5.1	4.3	
66						8.9	8	7.2	6.4					6.9	5.9	4.8	4.1	
68						8	7.2	6.4	5.3						5.6	4.6	3.9	
70						8.5	7.6	6.8	6.1	5.3					5.4	4.4	3.7	
72						8.2	7.2	6.5	5.8	5.1					5.4	4.4	3.7	
74							6.9	6.1	5.5	4.9	4				5.3	4.2	3.5	
76							6.6	5.8	5.2	4.6	3.7				5.2	4.2	3.5	
78							6.6	5.8	5.2	4.6	3.7					5.2	4.2	3.5
80							6.2	5.5	4.9	4.3	3.4					5.2	4.2	3.5
82								5.2	4.6	4	3.1					5.2	4.2	3.5
84								4.9	4.3	3.7	2.9					5.2	4.2	3.5
86								4.7	4	3.4	2.6					5.2	4.2	3.5
88								4.4	3.8	3.2	2.4					5.2	4.2	3.5
90									3.6	3	2.1					5.2	4.2	3.5
92									3.3	2.7	1.9					5.2	4.2	3.5
94									3.1	2.5	1.7					5.2	4.2	3.5
										2.3	1.5					5.2	4.2	3.5
										2.1	1.3					5.2	4.2	3.5
										1.9	1.1					5.2	4.2	3.5
											1					5.2	4.2	3.5
ブーム伸長率 (%)	I																	
	II																	
	III																	
	IV																	
																92		
																92		
																92		
																92		

*アダプター

TAB 146509