

LTM 1220NX-2

クレーン部主仕様

吊上荷重	荷重	242ton*
	半径	3m
メインブーム	最小長さ	13.3m
	最大長さ	60m
補助ジブ	油圧チルト式	12.2~36m
メインブーム伸縮段数		6段
カウンターウエイト (最大)		74ton
主巻ウインチ	ラインプル力	10.5ton
	巻上速度	0-130m/min
補巻ウインチ	ラインプル力	10.5ton
	巻上速度	0-130m/min
最大地上揚程	メインブーム	59m
	補助ジブ	102m
旋回速度		0-1.8rpm
起伏速度 (82度まで)		約50秒
ブーム伸長速度 (13.2~60m)		約360秒
主巻ロープ	ロープ径	23mm
	ロープ長さ	280m
補巻ロープ	ロープ径	23mm
	ロープ長さ	280m

* 後方吊り

エンジン仕様

メーカー名	リープヘル社製
型式	D934LA6ディーゼル・エンジン
冷却方式	水冷
シリンダー数	4
出力	245HP/1800rpm
最大トルク	1140Nm/1500rpm
燃料タンク	約265ℓ

特徴

コントロール

ジョイスティックタイプの操作レバー (自動復帰式のユニバーサルコントローラ) により電気式パイロットコントロールされます。

油圧駆動装置

ウインチ回路には圧力補償付流量調整弁を有し、また、自動出力調整装置付油圧ポンプにより駆動されます。

安全装置および指示計

LICCON (リーコン) 過負荷防止計が装備され、吊上げ総荷重、作業半径、ブーム長さ、揚程等がデジタルで表示されます。

過巻防止装置、ドラム回転計、過巻出し防止装置、油圧安全弁、油圧システム保護用安全バルブが装備されています。

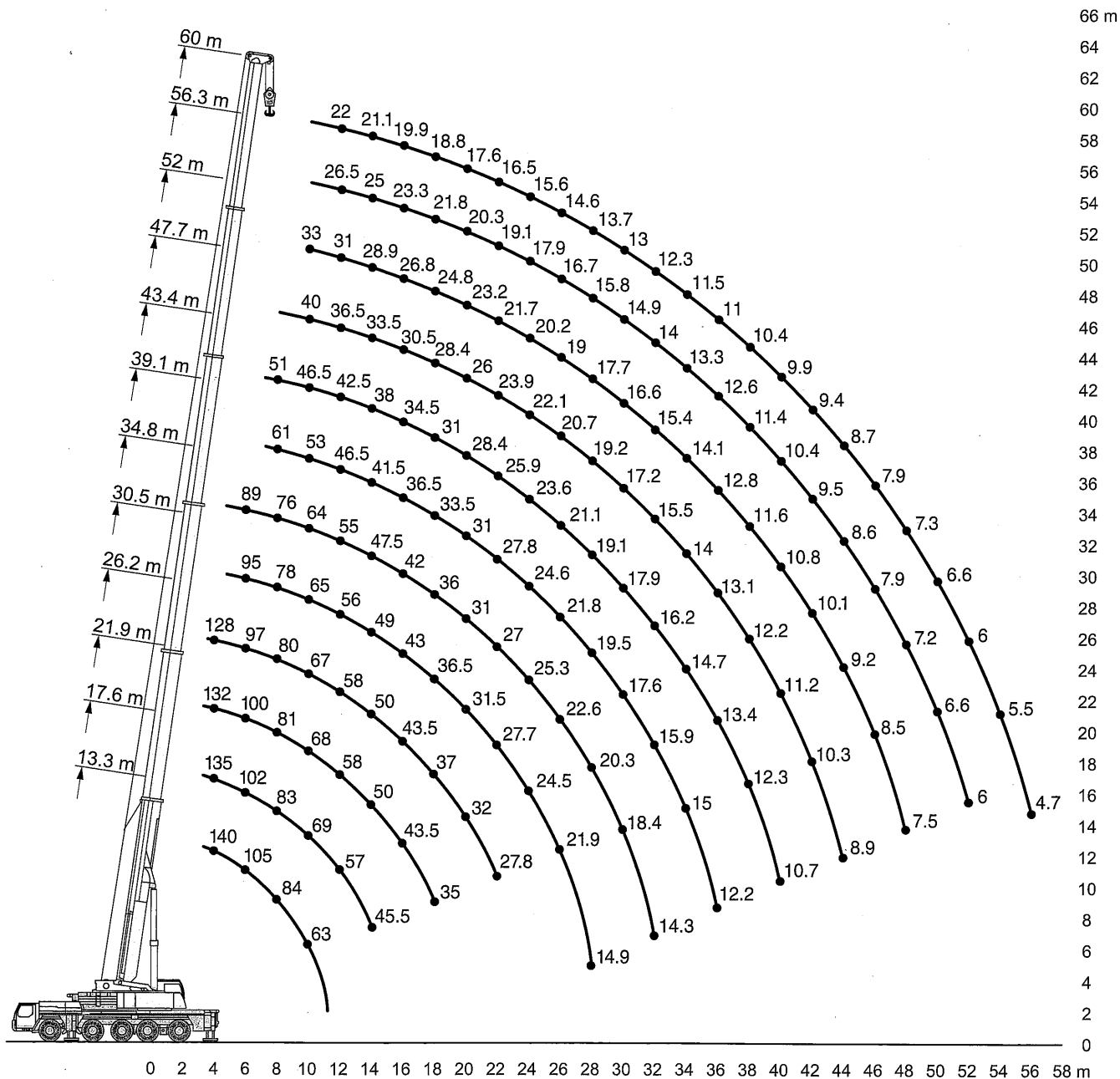
キャビンが20度までチルトバックします。

フックブロック明細

フック吊り能力	プーリー数	ウインチワイヤー最大掛け数	フック重量
143t	7	14	1500kg
108t	5	11	1250kg
71t	3	7	1000kg
31t	1	3	840kg
10t	—	1	500kg

メインブーム定格総荷重表

LTM 1220NX-2



注意

- 1 定格総荷重はフックブロック、玉掛ワイヤー等の自重を含みます。
また、下記の条件が考慮されていないのでクレーンの操作には充分気をつけてください。
 - ① 地盤の強度、地震による影響
 - ② 作業速度に応じた動荷重および台風または強風による影響等
- 2 本機は水平に設置して、クレーン作業を行ってください。
- 3 作業半径は、クレーンの旋回中心から荷重の重心までの水平距離です。
- 4 メインブームの定格総荷重は油圧チルトジブを取り除いた状態の値です。
- 5 135/152トンを超える定格総荷重の場合は、追加ブーリーブロック/特殊吊装置が必要です。

メインブーム定格総荷重表

LTM 1220NX-2



13.3m-60m



360°



74t

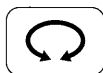
メインブーム 長さ		13.3m		17.6m	21.9m	26.2m	30.5m	34.8m	39.1m	43.4m	47.7m	52m	56.3m	60m
作業半径(m)	*	13.3m		17.6m	21.9m	26.2m	30.5m	34.8m	39.1m	43.4m	47.7m	52m	56.3m	60m
3		242	152	140	139									
3.5		152	152	140	139	139								
4		140	140	135	132	128								
4.5		127	127	123	120	118	113							
5		119	119	116	113	110	106							
6		105	105	102	100	97	95	89						
7		94	94	92	89	87	86	83	64					
8		84	84	83	81	80	78	76	61	51				
9		74	74	76	74	73	71	69	57	49	41			
10		63	63	69	68	67	65	64	53	46.5	40	33		
11		45.5	45.5	63	63	62	61	59	50	44.5	38	32	27.1	
12				57	58	58	56	55	46.5	42.5	36.5	31	26.5	22
14				45.5	50	50	49	47.5	41.5	38	33.5	28.9	25	21.1
16					43.5	43.5	43	42	36.5	34.5	30.5	26.8	23.3	19.9
18					35	37	36.5	36	33.5	31	28.4	24.8	21.8	18.8
20						32	31.5	31	31	28.4	26	23.2	20.3	17.6
22						27.8	27.7	27	27.8	25.9	23.9	21.7	19.1	16.5
24						15.7	24.5	25.3	24.6	23.6	22.1	20.2	17.9	15.6
26							21.9	22.6	21.8	21.1	20.7	19	16.7	14.6
28							14.9	20.3	19.5	19.1	19.2	17.7	15.8	13.7
30								18.4	17.6	17.9	17.2	16.6	14.9	13
32								14.3	15.9	16.2	15.5	15.4	14	12.3
34									15	14.7	14	14.1	13.3	11.5
36										13.4	13.1	12.8	12.6	11
38										12.2	12.3	11.6	11.4	10.4
40											10.7	11.2	10.8	9.9
42												10.3	9.5	9.4
44												8.9	9.2	8.7
46													8.5	7.9
48													7.5	7.3
50														6.6
52														6
54														5.5
56														4.7
ブーム 伸長率 (%)	I	0		0/0/0	0/0/0	46/0/0	46/0/0	46/0/0	92/46/0	92/46/0	92/92/46	92/92/46	92	100
	II	0		0/0/0	46/0/0	46/46/0	46/46/0	46/46/0	46/46/46	46/46/46	46/46/46	46/46/46	92	100
	III	0		46/0/0	46/46/0	46/46/46	46/46/46	46/46/46	46/46/46	46/46/46	46/46/46	46/92/92	92	100
	IV	0		0/46/0	0/46/46	0/46/46	46/46/46	46/46/46	46/46/92	46/46/92	46/92/92	46/92/92	92	100
	V	0		0/0/46	0/0/46	0/0/46	0/46/46	46/92/92	46/92/92	46/92/92	92/92/92	92/92/92	92	100

* 後方吊り

TAB 151259/151363



13.3m-60m



360°



54t

メインブーム 長さ		13.3m	17.6m	21.9m	26.2m	30.5m	34.8m	39.1m	43.4m	47.7m	52m	56.3m	60m
作業半径(m)		13.3m	17.6m	21.9m	26.2m	30.5m	34.8m	39.1m	43.4m	47.7m	52m	56.3m	60m
3		152	140	139									
3.5		152	140	139	139								
4		140	135	132	128								
4.5		127	123	120	118	113							
5		119	116	113	110	106							
6		105	102	100	97	95	89						
7		94	92	89	87	86	83	64					
8		84	83	81	80	78	76	61	51				
9		74	76	74	73	71	69	57	49	41			
10		63	68	68	67	64	60	53	46.5	40	33		
11		45.5	60	61	60	57	53	50	44.5	38	32	27.1	
12			54	54	53	51	48	45.5	42.5	36.5	31	26.5	22
14			43	43.5	43.5	41.5	39.5	39.5	37.5	33.5	28.9	25	21.1
16				36.5	36.5	35	34.5	33	31.5	30.5	26.8	23.3	19.9
18				31	31	30	30	28.5	26.9	26.8	24.8	21.8	18.8
20					26.5	26	26.4	24.8	24.7	23.3	22.7	20.3	17.6
22					23.1	22.5	23.3	21.8	21.8	20.5	20.2	19.1	16.5
24					15.7	20.1	20.5	20.3	19.3	18.8	17.9	17.3	15.6
26						17.8	18.2	18.4	17.3	16.9	16.4	15.4	14.6
28						14.9	16.2	16.5	15.5	15.2	14.7	13.7	13.7
30							15.1	14.8	14.5	13.7	13.3	12.3	12.3
32							13.9	13.3	13.3	12.7	12	11.1	11
34								12.1	12	11.6	10.9	10	9.9
36								11	10.8	10.4	9.9	9	9
38									9.8	9.4	8.9	8.1	8.1
40									9	8.5	8	7.3	7.3
42										7.7	7.2	6.6	6.6
44										7	6.5	5.8	5.9
46											5.8	5.2	5.3
48											5.3	4.6	4.7
50												4.1	4.1
52												3.6	3.6
54													3.2
56													2.8
ブーム 伸長率 (%)	I	0	0/0/0	0/0/0	46/0/0	46/0/0	46/0/0	92/46/0	92/46/0	92/46/0	92/92/46	92	100
	II	0	0/0/0	46/0/0	46/46/0	46/46/0	46/46/0	46/46/46	46/46/46	46/46/46	46/92/92	92	100
	III	0	46/0/0	46/46/0	46/46/46	46/46/46	46/46/46	46/46/46	46/46/46	46/92/92	46/92/92	92	100
	IV	0	0/46/0	0/46/46	0/46/46	46/46/46	46/46/46	46/46/92	46/46/92	46/92/92	46/92/92	92	100
	V	0	0/0/46	0/0/46	0/0/46	0/46/46	46/92/92	46/92/92	46/92/92	92/92/92	92/92/92	92	100

TAB 151264

メインブーム定格総荷重表

LTM 1220NX-2



13.3m-60m



360°



44t

作業半径(m)	メインブーム 長さ		13.3m	17.6m	21.9m	26.2m	30.5m	34.8m	39.1m	43.4m	47.7m	52m	56.3m	60m
	3	152	140	139										
3.5	152	140	139	139										
4	140	135	132	128										
4.5	127	123	120	118	113									
5	119	116	113	110	106									
6	105	102	100	97	95	89								
7	94	92	89	87	86	83	64							
8	83	83	81	80	75	70	61	51						
9	72	73	71	68	64	60	57	49	41					
10	61	63	62	59	56	53	50	46.5	40	33				
11	45.5	55	55	52	49.5	46.5	45.5	43.5	38	32	27.1			
12		48.5	49	46.5	44.5	42	41.5	39.5	36.5	31	26.5	22		
14		39	39.5	38	36	36.5	34	32.5	31.5	28.9	25	21.1		
16			32.5	32	30.5	30.5	28.7	28.5	26.9	26.1	23.3	19.9		
18			27.3	27.3	26.4	26.2	25.5	24.5	23.5	22.7	21.8	18.8		
20				23.5	22.8	22.7	22.5	21.3	20.7	20.1	19	17.6		
22				20.9	19.9	20	19.8	19.2	18.5	17.6	16.5	16.4		
24				15.7	17.3	18.5	17.6	17.2	16.4	15.6	14.5	14.4		
26					15.5	16.3	15.7	15.3	14.6	13.8	12.8	12.8		
28					14.5	14.5	14.2	13.7	13	12.3	11.3	11.3		
30						13	12.8	12.4	11.7	11	10.1	10.1		
32							11.7	11.4	11.2	10.6	9.8	9	8.9	
34								10.2	10	9.5	8.8	8	8	
36									9.2	8.9	8.5	8	7.1	7.1
38										8	7.6	7.1	6.3	6.3
40										7.3	6.8	6.3	5.6	5.6
42											6.1	5.6	4.9	5
44											5.4	4.9	4.3	4.4
46												4.3	3.7	3.8
48												3.8	3.2	3.2
50													2.7	2.7
52													2.2	2.3
54														1.9
56														1.5
ブーム 伸長率 (%)	I	0	0/0/0	0/0/0	46/0/0	46/0/0	46/0/0	46/0/0	92/46/0	92/46/0	92/92/0	92/92/46	92	100
	II	0	0/0/0	46/0/0	46/46/0	46/46/0	46/46/0	46/46/0	46/46/46	46/46/92	46/46/92	46/46/92	92	100
	III	0	46/0/0	46/46/0	46/46/46	46/46/46	46/46/92	46/46/46	46/46/46	46/46/92	46/46/92	46/92/92	92	100
	IV	0	0/46/0	0/46/46	0/46/46	46/46/46	46/46/92	46/46/92	46/46/92	46/92/92	46/92/92	92/92/92	92	100
	V	0	0/0/46	0/0/46	0/0/46	0/46/92	46/46/92	46/92/92	46/92/92	92/92/92	92/92/92	92/92/92	92	100

TAB 151265



13.3m-60m



360°



34t

作業半径(m)	メインブーム 長さ		13.3m	17.6m	21.9m	26.2m	30.5m	34.8m	39.1m	43.4m	47.7m	52m	56.3m	60m
	3	152	140	139										
3.5	152	140	139	139										
4	140	135	132	128										
4.5	127	123	120	118	113									
5	119	116	113	110	106									
6	105	102	100	97	95	87								
7	92	92	87	83	77	72	64							
8	78	76	73	69	65	60	57	51						
9	65	65	62	59	55	52	51	48	41					
10	55	56	54	51	48.5	46.5	44.5	42	40	33				
11	45.5	49	47	45	42.5	42.5	39.5	37.5	36	32	27.1			
12		43	42	40	38	38	35.5	34.5	33	31	26.5	22		
14		34	34	32.5	31.5	31	30.5	28.8	27.8	26.5	25	21.1		
16			28.2	28.2	26.2	26.1	25.6	24.9	23.9	22.7	21.4	19.9		
18			23.4	24.2	22.2	23	21.9	21.3	20.4	19.4	18.2	18		
20				20.5	19.7	20	19.2	18.5	17.6	16.7	15.6	15.4		
22				17.7	17.8	17.5	16.8	16.1	15.3	14.4	13.4	13.3		
24				15.5	15.5	15.5	14.8	14.1	13.4	12.6	11.6	11.5		
26					13.6	13.6	13.1	12.5	11.8	11	10	10		
28						12	11.7	11.1	10.4	9.7	8.7	8.7		
30							10.6	10.3	9.9	9.2	8.5	7.6	7.6	
32								9.4	9.1	8.8	8.2	7.5	6.6	6.6
34									8	7.8	7.3	6.6	5.7	5.8
36										7.2	6.9	6.4	5.8	5
38											6.1	5.6	5.1	4.3
40											5.4	4.9	4.4	3.7
42												4.3	3.8	3.1
44													3.7	2.7
46														2.7
48														2.1
50														2.2
ブーム 伸長率 (%)	I	0	0/0/0	0/0/0	0/0/0	0/0/0	46/0/0	46/0/0	92/46/0	92/46/0	92/92/46	92	100	
	II	0	0/0/0	46/0/0	46/0/0	46/0/0	46/46/0	46/46/0	46/46/46	46/46/92	46/46/92	92	100	
	III	0	46/0/0	46/46/0	46/46/0	46/92/0	46/46/46	46/46/46	46/46/92	46/46/92	46/92/92	92	100	
	IV	0	0/46/0	0/46/46	46/46/46	46/46/92	46/46/92	46/92/92	46/92/92	46/92/92	46/92/92	92	100	
	V	0	0/0/46	0/0/46	0/46/92	46/46/92	46/92/92	46/92/92	92/92/92	92/92/92	92/92/92	92/92/92	92	100

TAB 151267

メインブーム定格総荷重表

LTM 1220NX-2



13.3m-60m



360°



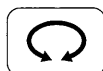
32t

メインブーム長さ 作業半径(m)	13.3m	17.6m	21.9m	26.2m	30.5m	34.8m	39.1m	43.4m	47.7m	52m	56.3m	60m	
3	152	140	139										
3.5	152	140	139	139									
4	140	135	132	128									
4.5	127	123	120	118	113								
5	119	116	113	110	106								
6	105	102	100	97	92	85							
7	91	90	84	80	75	69	64						
8	76	74	71	67	63	58	55	51					
9	63	63	60	57	54	51	49.5	46.5	41				
10	54	54	52	49.5	47	46	43.5	40.5	39	33			
11	45.5	47.5	45.5	43.5	41	41	38.5	36	35.5	32	27.1		
12		42	40.5	38.5	37.5	36.5	34.5	34	32	30.5	26.5	22	
14		32.5	33	31.5	30.5	29.9	29.4	27.8	26.9	26	24.5	21.1	
16			27.3	27.4	25.2	26	24.7	24	23	21.9	20.6	19.9	
18			22.6	23.4	21.7	22.2	21.4	20.5	19.7	18.6	17.4	17.2	
20				19.8	19.7	19.3	18.5	17.7	16.9	15.9	14.8	14.7	
22				17.1	17.2	16.8	16.1	15.4	14.6	13.8	12.7	12.6	
24				14.9	14.9	14.8	14.1	13.5	12.7	11.9	10.9	10.9	
26					13	13.1	12.5	11.9	11.2	10.4	9.5	9.4	
28					11.4	11.4	11.1	10.5	9.8	9.1	8.2	8.2	
30						10.1	9.8	9.3	8.7	8	7.1	7.1	
32							8.9	8.6	8.3	7.7	7	6.1	
34								7.6	7.3	6.8	6.2	5.3	
36								6.7	6.4	6	5.4	4.6	
38									5.7	5.2	4.7	3.9	
40									5	4.5	4.1	3.3	
42										3.9	3.4	2.8	
44										3.4	2.9	2.3	
46											2.4	1.8	
48											2	1.4	
ブーム伸長率 (%)	I	0	0/0/0	0/0/0	46/0/0	46/0/0	46/0/0	92/46/0	92/46/0	92/46/0	92/92/46	92	100
	II	0	0/0/0	46/0/0	46/46/0	46/46/0	46/46/0	46/46/0	46/46/46	92/46/92	92/46/92	92	100
	III	0	46/0/0	46/46/0	46/46/46	46/46/92	46/46/46	46/46/92	46/46/92	46/92/92	46/92/92	92	100
	IV	0	0/46/0	0/46/46	0/46/46	46/46/46	46/46/92	46/46/92	46/46/92	46/92/92	46/92/92	92	100
	V	0	0/0/46	0/0/46	0/0/46	0/46/46	46/92/92	46/92/92	92/92/92	92/92/92	92/92/92	92	100

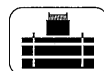
TAB 151268



13.3m-60m



360°



22t

メインブーム長さ 作業半径(m)	13.3m	17.6m	21.9m	26.2m	30.5m	34.8m	39.1m	43.4m	47.7m	52m	56.3m	60m	
3	152	140	139										
3.5	152	140	139	139									
4	140	135	132	128									
4.5	127	123	120	118	113								
5	119	116	113	110	108								
6	102	98	90	85	78	71							
7	82	76	73	68	63	59	57						
8	66	63	60	56	53	52	48	44.5					
9	55	53	51	48	45.5	44.5	41.5	40	37.5				
10	46	45	43.5	41.5	39.5	38.5	37.5	35.5	33.5	31.5			
11	39	39.5	38	38	35	34	33.5	31.5	30.5	28.9	27		
12		34.5	34	33.5	31	31.5	29.8	28.7	27.3	25.8	24.1	22	
14		27	27.3	27.1	26.3	25.5	24.4	23.3	22.1	20.9	19.4	19.1	
16			22.4	22.3	21.7	21.1	20.2	19.3	18.3	17.2	15.9	15.8	
18			18.2	18.7	18.2	17.7	17	16.2	15.3	14.4	13.2	13.1	
20				15.9	15.6	15.1	14.5	13.8	13	12.1	11.1	11	
22				13.5	13.4	13.1	12.4	11.8	11.1	10.3	9.3	9.3	
24				11.6	11.6	11.4	10.8	10.2	9.5	8.8	7.8	7.8	
26					9.9	10	9.4	8.8	8.2	7.5	6.6	6.6	
28					8.6	8.6	8.2	7.7	7.1	6.4	5.5	5.5	
30						7.5	7.2	6.7	6.1	5.4	4.6	4.6	
32							6.5	6.2	5.9	5.3	4.6	3.8	
34								5.3	5.1	4.5	3.9	3.1	
36								4.6	4.3	3.9	3.3	2.5	
38									3.7	3.2	2.7	1.9	
40									3.1	2.6	2.2	1.4	
42										2.1	1.7		
44										1.7	1.2		
ブーム伸長率 (%)	I	0	0/0/0	0/0/0	0/0/0	0/0/0	46/0/0	46/0/0	92/46/0	46/46/0	92/92/46	92	100
	II	0	0/0/0	46/0/0	46/0/0	46/0/0	46/46/0	46/46/0	46/46/46	92/46/92	92/46/92	92	100
	III	0	46/0/0	46/46/0	46/46/0	46/92/0	46/46/46	46/46/92	46/46/92	92/92/92	46/92/92	92	100
	IV	0	0/46/0	0/46/46	46/46/46	46/46/92	46/46/92	46/92/92	46/92/92	46/92/92	46/92/92	92	100
	V	0	0/0/46	0/0/46	0/46/92	46/46/92	46/92/92	92/92/92	92/92/92	46/92/92	92/92/92	92	100

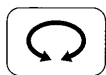
TAB 151269

メインブーム定格総荷重表

LTM 1220NX-2



13.3m-60m



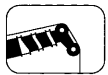
360°



12t

メインブーム 長さ 作業半径(m)	13.3m	17.6m	21.9m	26.2m	30.5m	34.8m	39.1m	43.4m	47.7m	52m	56.3m	60m	
3	151	135	135										
3.5	138	135	135	126									
4	128	127	126	110									
4.5	117	117	109	95	87								
5	107	103	92	84	76								
6	83	76	71	65	59	55							
7	64	61	57	53	49	47	43						
8	51	49.5	47	43.5	41	39.5	38	35					
9	40	41.5	39.5	38.5	35	35	32.5	30.5	28.8				
10	32.5	35	34	33	31.5	30	28.4	26.7	25.1	23.4			
11	27.1	29.1	29.4	28.8	27.6	26.4	25	23.5	22.1	20.6	18.9		
12		24.6	25.7	25.3	24.4	23.4	22.1	20.9	19.6	18.2	16.7	16.3	
14		18.2	19.3	20.1	19.4	18.7	17.7	16.7	15.7	14.6	13.2	13	
16			15	15.8	15.9	15.3	14.5	13.7	12.8	11.8	10.6	10.5	
18			12	12.7	12.9	12.7	12	11.3	10.5	9.6	8.5	8.5	
20				10.5	10.6	10.7	10.1	9.4	8.7	7.9	6.9	6.8	
22				8.7	8.8	8.9	8.5	7.9	7.2	6.5	5.5	5.5	
24				7.3	7.4	7.4	7.2	6.6	6	5.3	4.4	4.4	
26					6.1	6.2	6	5.6	5	4.3	3.4	3.4	
28					5.2	5.2	5	4.7	4.1	3.4	2.6	2.6	
30						4.4	4.1	3.9	3.3	2.7	1.9	1.9	
32						3.7	3.4	3.1	2.7	2.1			
34							2.8	2.5	2.1				
36							2.2	2	1.6				
38								1.5					
40								1.1					
ブーム 伸長率 (%)	I	0	0/0/0	46/0/0	46/0/0	0/0/0	0/0	0/0/0	46/0	0	46	92	100
	II	0	46/0/0	46/0/0	46/0/0	46/0/0	46/0	46/46/0	46/46	92	92	92	100
	III	0	0/0/0	0/0/0	46/46/0	46/92/0	46/46	92/46/92	46/92	92	92	92	100
	IV	0	0/46/0	0/46/0	0/46/46	46/46/92	46/92	92/92/92	92/92	92	92	92	100
	V	0	0/0/46	0/46/92	0/46/92	46/46/92	92/92	46/92/92	92/92	92	92	92	100

TAB 151361



13.3m-60m



360°



0t

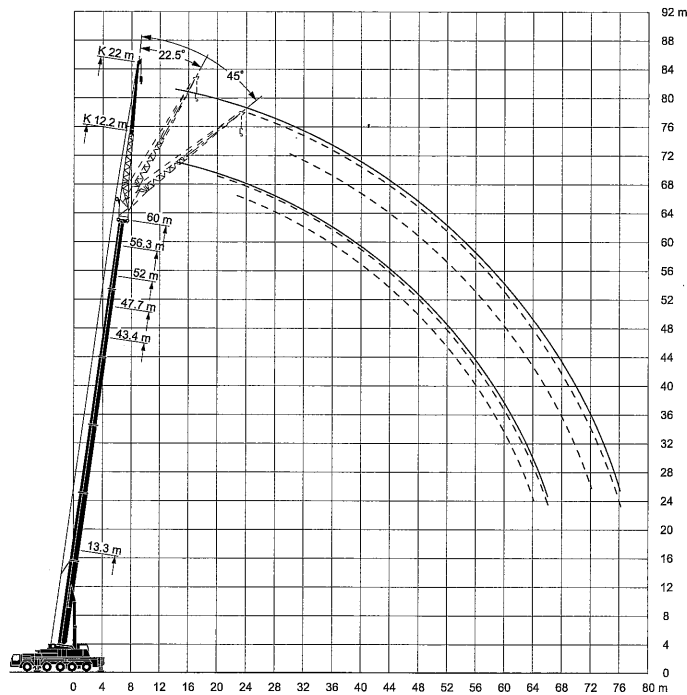
メインブーム 長さ 作業半径(m)	13.3m	17.6m	21.9m	26.2m	30.5m	34.8m	39.1m	43.4m	47.7m	52m	56.3m	60m	
3	150	135	135										
3.5	137	135	123	105									
4	125	115	99	88									
4.5	107	93	83	73	65								
5	86	78	70	63	57								
6	61	57	53	50	44	42							
7	45.5	43	41	39	36	33.5	31						
8	34.5	34	32.5	31.5	29.6	27.8	25.8	23.9					
9	27.4	27.4	26.8	26.1	24.8	23.4	21.8	20.3	18.7				
10	21.4	22.6	22.4	22	21.1	20	18.7	17.4	16.1	14.7			
11	17.1	19	19	18.9	18.1	17.3	16.2	15	13.9	12.6	11.2		
12		15.9	16.3	16.4	15.8	15.1	14.1	13.1	12.1	10.9	9.6	9.4	
14		11.3	12.4	12.6	12.2	11.7	10.9	10.1	9.2	8.3	7.1	7	
16			9.3	9.9	9.6	9.2	8.6	7.9	7.1	6.3	5.2	5.1	
18			6.9	7.8	7.6	7.3	6.8	6.2	5.5	4.7	3.7	3.7	
20				6	6.1	5.9	5.3	4.8	4.2	3.4	2.5		
22				4.7	4.8	4.7	4.2	3.7	3.1	2.4			
24				3.7	3.7	3.7	3.3	2.8					
26					2.8	2.9	2.5						
28					2.1	2.1							
ブーム 伸長率 (%)	I	0	0/0/0	46/0/0	0/0/0	0/0/0	0/0/0	0/0/0	92/46/0	46/46/0	92/92/46	92	100
	II	0	46/0/0	46/0/0	46/0/0	46/0/0	46/0/0	46/46/0	46/46/46	92/46/92	92/46/92	92	100
	III	0	0/0/0	0/0/0	46/46/0	46/92/0	46/92/46	92/46/92	46/46/92	92/92/92	46/92/92	92	100
	IV	0	0/46/0	0/46/0	46/46/46	46/46/92	46/92/92	92/92/92	46/92/92	92/92/92	92/92/92	92	100
	V	0	0/0/46	0/46/92	0/46/92	46/46/92	92/46/92	46/92/92	92/92/92	46/92/92	92/92/92	92	100

TAB 151362

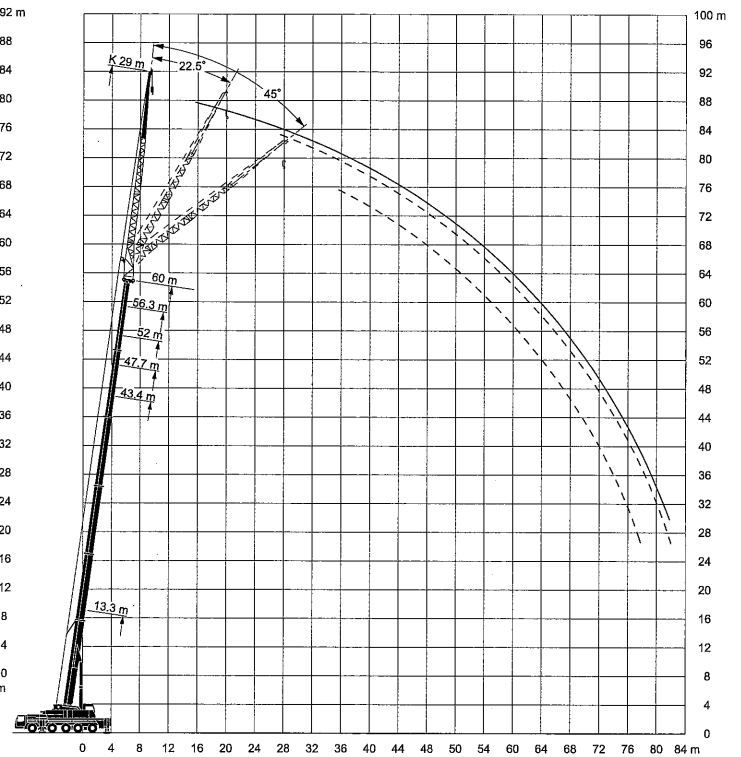
油圧チルトジブ定格総荷重表

LTM 1220NX-2

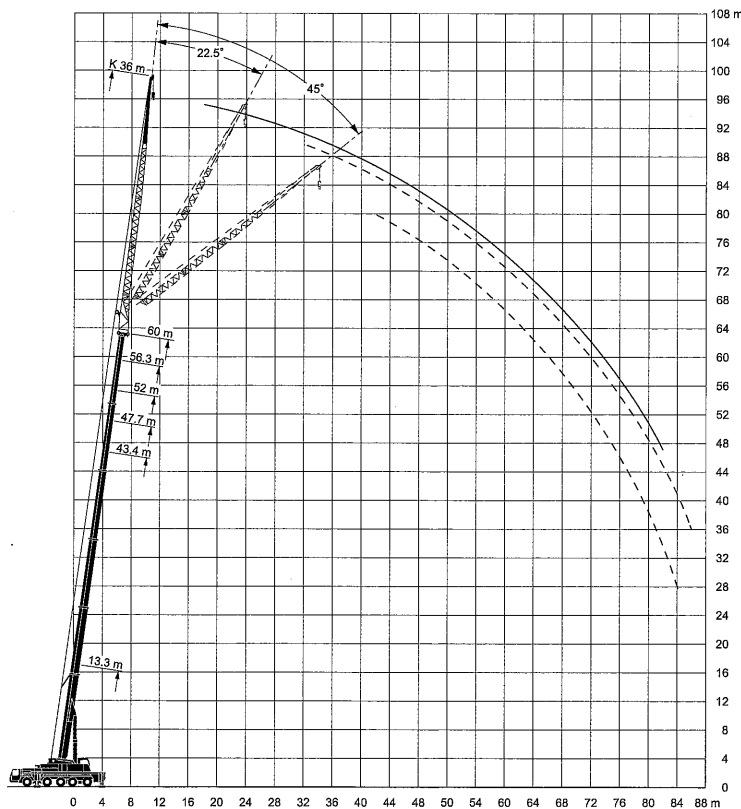
ジブ長さ 12.2m、22m



ジブ長さ 29m



ジブ長さ 36m



注意

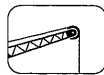
- 1 定格総荷重はフックブロック、玉掛ワイヤー等の自重を含みます。
また、下記の条件が考慮されていないのでクレーンの操作には充分気をつけてください。
 - ① 地盤の強度、地震による影響
 - ② 作業速度に応じた動荷重および台風または強風による影響等
- 2 本機は水平に設置して、クレーン作業を行ってください。
- 3 作業半径は、クレーンの旋回中心から荷重の重心までの水平距離です。
- 4 メインブームの定格総荷重は油圧チルトジブを取り除いた状態の値です。
- 5 135/152 トンを超える定格総荷重の場合は、追加ブーリーブロック/特殊吊装置が必要です。

油圧チルトジブ定格総荷重表

LTM 1220NX-2



13.3m-60m



12.2m



360°



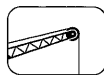
74t

メインブーム長さ		13.3m			43.4m			47.7m			52m			56.3m			60m			
ジブ長さ		12.2m			12.2m			12.2m			12.2m			12.2m			12.2m			
角度		0° 22.5° 45°			0° 22.5° 45°			0° 22.5° 45°			0° 22.5° 45°			0° 22.5° 45°			0° 22.5° 45°			
作業半径(m)																				
3	21																			
3.5	21																			
4	21																			
4.5	21																			
6	21																			
7	21																			
8	21	18.9																		
9	21	17.8																		
10	21	16.4			21															
11	21	15.4			21			20.5												
12	21	14.7			21			20.4												
14	20.6	14.1			21			20.1					17.5							
16	18.6	13.3			21			19.9					17.4							
18	15.9	12			20.9	15.7		19.7	16				17.3							
20	13.8	11	10.5		20.7	14.9		19.2	15				17	14.9						
22	12.1	10.2	10.1		19.9	14.1	11.7	18.7	14.1	11.6			16.6	14.1						
24	10.8	9.6	10		18.8	13.6	11.3	18.1	13.4	11.3			16.1	13.5	11.3					
26	9.7	9.2			17.8	12.9	11.1	17.3	13.1	11			15.5	13.1	11.2	14.6				
28					16.7	12.4	10.8	16.4	12.6	10.9			14.7	12.6	10.9	14.7				
30					15.7	11.9	10.6	15.6	12.1	10.7			13.9	12.1	10.8	14.3	13.2			
32					14.6	11.4	10.4	14.7	11.7	10.6			13.1	11.7	10.6	14	13	11		
34					13.6	11	10.3	13.9	11.3	10.4			12.3	11.3	10.5	11.1	11.9	11.6		
36					12.8	10.7	10.2	13.1	10.9	10.3			11.7	10.9	10.4	10.8	12.9	11.2		
38					12	10.4	10.1	12.3	10.6	10.3			11	10.5	10.3	10.5	12.5	12.3		
40					11.3	10.1	9.9	11.7	10.3	10.2			10.4	10.5	10.3	10.9	12.3	11.6		
42					10.6	9.9	9.9	10.8	10.1	10.1			10.1	10.1	9.9	9.9	12.3	11.9		
44					9.5	9.9	9.9	9.9	9.4	9.9			9.4	9.7	9.6	9.4	11	10.8		
46					8.7	9.9	9.9	8.9	9.4	9.9			8.9	9.3	9.3	8.8	10.8	10.7		
48					7.9	9.9	9.9	8.1	8.5	8.1			8.4	8.8	8.8	8.4	10.7	10.3		
50					7.2	7.5	7.5	7.6	7.7	7.8			8.4	8.4	8.4	7.6	10.7	10.3		
52					6.6	6.8	6.8	6.7	6.9	7.3			8	8	8	7.3	10.7	10.3		
54					5.9	6	6	6.1	6.3	6.3			7.4	7.8	7.8	7.3	10.7	10.3		
56								5.6	5.7	5.7			6.4	6.4	6.4	6.6	10.7	10.3		
58								4.9	4.9	4.9			6.4	6.4	6.4	6.6	10.7	10.3		
60													5.3	5.5	5.5	4.7	10.7	10.3		
62													4.8	5	5	4.2	10.7	10.3		
64													3.8			3.8	10.7	10.3		
66																2.7	10.7	10.3		
68																	3.4	10.7	10.3	
72																	3.6	10.7	10.3	
ブーム伸長率(%)	I	0			46/0	0		92/46/0	0	92/46			92/46			92			100	
	II	0			92/46	0		92/92/92	0	92/92			92/92			92			100	
	III	0			92/92	0		92/92/92	0	92/92			92/92			92			100	
	IV	0			46/92	0		46/92/92	0	46/92			46/92			92			100	
	V	0			46/92	0		46/46/92	0	46/92			46/92			92			100	

TAB 151312/151319/151326



13.3m-60m



22m



360°



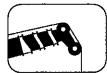
74t

メインブーム長さ		13.3m			43.4m			47.7m			52m			56.3m			60m		
ジブ長さ		22m			22m			22m			22m			22m			22m		
角度		0° 22.5° 45°			0° 22.5° 45°			0° 22.5° 45°			0° 22.5° 45°			0° 22.5° 45°			0° 22.5° 45°		
作業半径(m)																			
4	10.6																		
4.5	10.6																		
5	10.6																		
6	10.6																		
7	10.6																		
8	10.6																		
9	10.5																		
10	10.3																		
11	9.7																		
12	9.2																		
14	8.5																		
16	7.4																		
18	6.6																		
20	7.5																		
22	7																		
24	6.5																		
26	6.1																		
28	5.6																		
30	5.1																		
32	4.7																		
34																			
36																			
38																			
40																			
42																			
44																			
46																			
48																			
50																			
52																			
54																			
56																			
58																			
60																			
62																			
64																			
66																			
68																			
72																			
ブーム伸長率(%)	I	0			46/0	0		92/46/0	0	92/46			92/46			92			100
	II	0			92/46	0		92/92/92	0	92/92			92/92			92			100
	III	0			92/92	0		92/92/92	0	92/92			92/92			92			100
	IV	0			46/92	0		46/92/92	0	46/92			46/92			92			100
	V	0			46/92	0		46/46/92	0	46/92			46/92			92			100

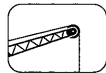
TAB 151312/151319/151326

油圧チルトジブ定格総荷重表

LTM 1220NX-2



13.3m-60m



29m



360°



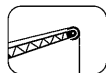
74t

メインブーム長さ		13.3m			43.4m			47.7m			52m			56.3m			60m		
ジブ長さ		29m			29m			29m			29m			29m			29m		
角度		0°	22.5°	45°	0°	22.5°	45°	0°	22.5°	45°	0°	22.5°	45°	0°	22.5°	45°	0°	22.5°	45°
作業半径(m)																			
5		8.6																	
6		8.6																	
7		8.6																	
8		8.6																	
9		8.6																	
10		8.5																	
11		8.4																	
12		8.2																	
14		7.6																	
16		7.1																	
18		6.6	5.9																
20		6.1	5.4																
22		5.6	5.1																
24		5.2	4.7																
26		4.8	4.4																
28		4.4	3.9																
30		4.4	3.7	3.7															
32		3.7	3.5	3.4															
34		3.4	3.3	3.3															
36		3.1	3.1	3.1															
38		2.8	2.8	2.8															
40		2.6	2.6	2.6															
42																			
44																			
46																			
48																			
50																			
52																			
54																			
56																			
58																			
60																			
62																			
64																			
66																			
68																			
72																			
76																			
80																			
84																			
ブーム伸長率 (%)	I																		
	II	0			46/0			92/46/0			92/46			92					100
	III	0			46/92			92/92			92/92			92					100
	IV	0			46/92			46/92			46/92			46					100
	V	0			46/92			46/46/92			46/92			46					100

TAB 151312/151319/151326



13.3m-60m



36m



360°



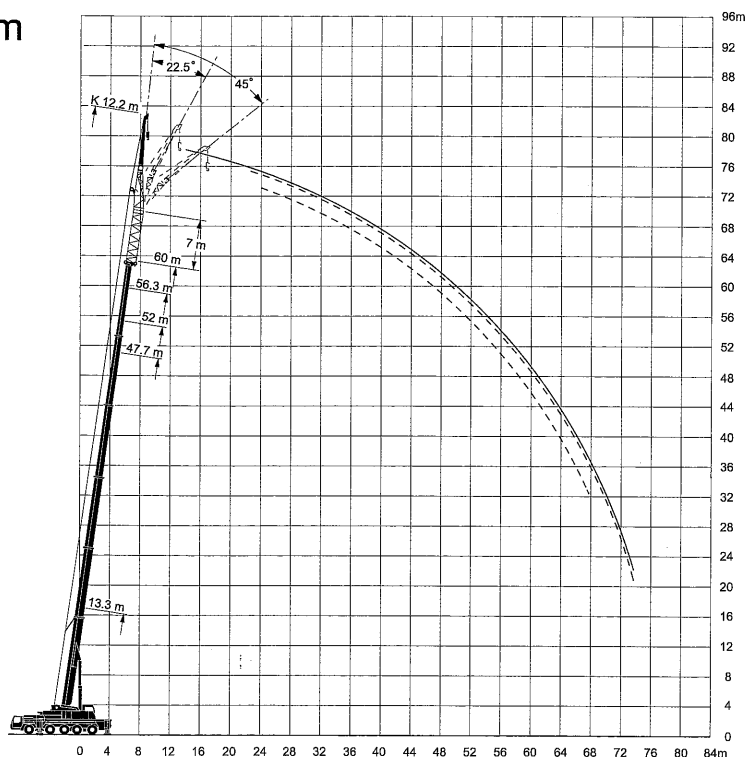
74t

メインブーム長さ		13.3m			43.4m			47.7m			52m			56.3m			60m		
ジブ長さ		36m			36m			36m			36m			36m			36m		
角度		0°	22.5°	45°	0°	22.5°	45°	0°	22.5°	45°	0°	22.5°	45°	0°	22.5°	45°	0°	22.5°	45°
作業半径(m)																			
7		6.3																	
8		6.3																	
9		6.2																	
10		6.2																	
11		6.1																	
12																			
14		5.7																	
16		5.3																	
18		5.5																	
20		4.6																	
22		4.3																	
24		4.3																	
26		4.3																	
28		4.1																	
30		4.1																	
32		3.6																	
34		3.6																	
36		3.2																	
40		2.4																	
42		2.2																	
44		1.9																	
46		1.7																	
48		1.6																	
50																			
52																			
54																			
56																			
58																			
60																			
62																			
64																			
66																			
68																			
72																			
76																			
80																			
84																			
ブーム伸長率 (%)	I																		
	II	0			46/0			92/46/0			92/46			92					100
	III	0			46/92			92/92			92/92			92					100
	IV	0			46/92			46/92			46/92			46					100
	V	0			46/92			46/46/92			46/92			46					100

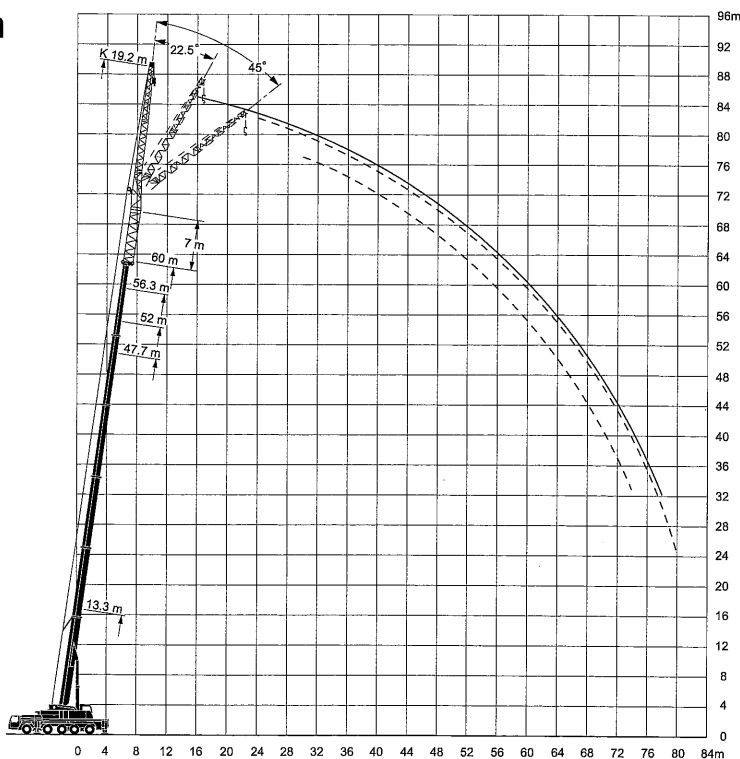
TAB 151312/151319/151326

油圧チルトジブ (ブームエクステンション付) 定格総荷重表 LTM 1220NX-2

ジブ長さ 12.2m



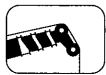
ジブ長さ 19.2m



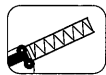
注意

- 1 定格総荷重はフックブロック、玉掛ワイヤー等の自重を含みます。
また、下記の条件が考慮されていないのでクレーンの操作には充分気をつけてください。
 - ① 地盤の強度、地震による影響
 - ② 作業速度に応じた動荷重および台風または強風による影響等
- 2 本機は水平に設置して、クレーン作業を行ってください。
- 3 作業半径は、クレーンの旋回中心から荷重の重心までの水平距離です。
- 4 メインブームの定格総荷重は油圧チルトジブを取り除いた状態の値です。
- 5 135/152トンを超える定格総荷重の場合は、追加ブーリーブロック/特殊吊装置が必要です。

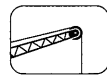
油圧チルトジブ (ブームエクステンション付) 定格総荷重表 LTM 1220NX-2



13.3m-60m



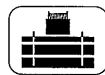
7m



12.2m



360°



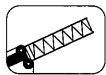
74t

メインブーム長さ ジブ長さ	13.3m+7m			47.7m+7m			52m+7m			56.3m+7m			60m+7m		
	12.2m			12.2m			12.2m			12.2m			12.2m		
角度	0°	22.5°	45°	0°	22.5°	45°	0°	22.5°	45°	0°	22.5°	45°	0°	22.5°	45°
作業半径(m)															
3.5	2.1														
4	2.1														
4.5	2.1														
5	2.1														
6	2.1														
7	2.1														
8	2.1														
9	2.1	1.9													
10	2.1	1.8													
11	20.5	16.8													
12	19.1	16	11.7	12.5											
14	17.9	15.1	11.7	12.5											
16	15.9	13.8	11.7	12.5											
18	14.2	12.7	11.1	12.5											
20	12.7	11.7	10.7	12.3											
22	11.5	10.8	10.3	11.9	10.9										
24	10.5	9.9	9.8	11.4	10.2										
26	9.6	9.1	9.3	10.9	9.8	9.1	10.6	9.6	8.7	9.2	9.1	8.3	8.5	8.5	8.5
28	8.7	8.4	8.6	10.3	9.4	8.8	10.2	9.2	8.4	9.1	8.9	7.9	8.1	8.1	8.1
30	7.9	7.8	7.6	9.8	9	8.5	9.7	8.9	8.1	8.8	8.6	7.7	7.9	7.8	7.8
32	7.3			9.2	8.6	8.2	9.2	8.6	7.9	8.5	8.3	7.5	7.6	7.5	7.5
34				8.7	8.2	7.9	8.8	8.2	7.6	8.2	8	7.3	7.4	7.2	7.2
36				8.2	7.8	7.4	8.3	7.9	7.4	7.9	7.7	7.1	7.1	6.9	6.9
38				7.8	7.5	7.1	7.9	7.5	7.2	7.6	7.4	6.9	6.7	6.6	6.6
40				7.3	7.1	6.8	7.5	7.2	7	7.3	7.1	6.7	6.5	6.4	6.4
42				6.9	6.8	6.5	7.1	6.9	6.5	7	6.9	6.5	6.2	6.1	6.1
44				6.5	6.4	6.2	6.8	6.4	6.3	6.4	6.6	6.3	5.9	5.8	5.8
46				6.1	6.1	5.9	6.4	6.3	6.1	6.1	6.1	6.2	5.8	5.7	5.7
48				5.5	5.5	5.6	5.8	5.7	5.8	5.8	5.8	5.8	5.5	5.4	5.4
50				5.2	5.2	5.3	5.4	5.5	5.5	5.6	5.6	5.6	5.4	5.3	5.3
52				4.9	4.9	5	5.2	5.2	5.3	5.3	5.3	5.4	5.1	5.1	5.1
54				4.6	4.7	4.7	4.9	4.9	5	5	5.1	5.2	4.9	4.8	4.8
56				4.3	4.4	4.4	4.7	4.7	4.8	4.8	4.9	4.9	4.7	4.6	4.6
58				4.1	4.1	4.1	4.4	4.5	4.5	4.4	4.6	4.7	4.4	4.3	4.3
60				3.8	3.9	3.9	4.2	4.3	4.3	4.3	4.2	4.3	4.1	4.1	4.1
62				3.6	3.6	3.6	3.7	3.8	3.8	3.9	3.8	3.9	3.8	3.8	3.8
64							3.3	3.4	3.5	3.5	3.4	3.5	3.4	3.4	3.4
66							3.3	3.3	3.4	3.4	3.3	3.4	3.3	3.3	3.3
68							3.3	3.3	3.3	3.3	3.3	3.3	3.3	3.3	3.3
70							3.3	3.3	3.3	3.3	3.3	3.3	3.3	3.3	3.3
72							3.3	3.3	3.3	3.3	3.3	3.3	3.3	3.3	3.3
74							3.3	3.3	3.3	3.3	3.3	3.3	3.3	3.3	3.3
76							3.3	3.3	3.3	3.3	3.3	3.3	3.3	3.3	3.3
78							3.3	3.3	3.3	3.3	3.3	3.3	3.3	3.3	3.3
80							3.3	3.3	3.3	3.3	3.3	3.3	3.3	3.3	3.3
ブーム伸長率 (%)	I	0			0		46			92			100		
	II	0			92		92			92			100		
	III	0			92		92			92			100		
	IV	0			92		92			92			100		
	V	0			92		92			92			100		

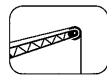
TAB 151333/151340/151347



13.3m-60m



7m



19.2m



360°



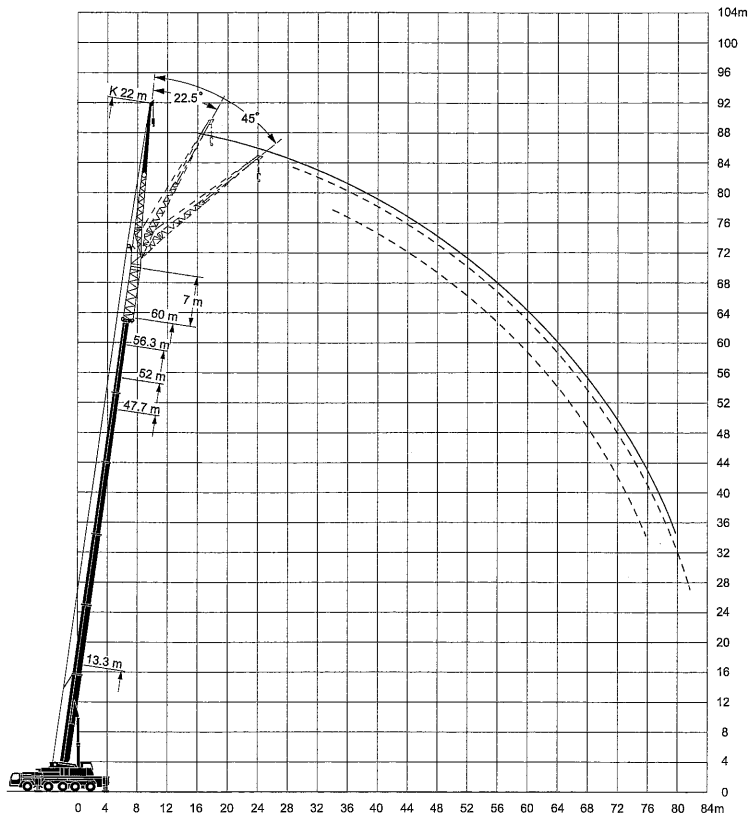
74t

メインブーム長さ ジブ長さ	13.3m+7m			47.7m+7m			52m+7m			56.3m+7m			60m+7m		
	19.2m			19.2m			19.2m			19.2m			19.2m		
角度	0°	22.5°	45°	0°	22.5°	45°	0°	22.5°	45°	0°	22.5°	45°	0°	22.5°	45°
作業半径(m)															
4.5	18.6														
5	18.6														
6	18.3														
7	18														
8	17.5														
9	16.9														
10	15.9														
11	15														
12	14.2	11.8		8.4											
14	12.8	10.9		8.4											
16	11.5	10.1		8.4											
18	10.4	9.3	8.1	8.4											
20	9.4	8.5	7.8	8.4											
22	8.6	7.8	7.4	8.2											
24	7.7	7.1	7.1	7.9	7.4										
26	7.1	6.6	6.6	7.7	7.2										
28	6.5	6.1	6.2	7.5	7.2	6.2									
30	6.5	5.7	5.9	7.2	6.7	6.1									
32	5.9	5.3	5.5	6.3	6.3	5.8									
34	5.1	5	5.3	6.7	6.1	5.7									
36	4.7	4.7		6.5	5.9	5.5									
38				6.2	5.7	5.4									
40				5.9	5.5	5.3									
42				5.7	5.3	5.2									
44				5.4	5.2	5									
46				5.1	5	4.9									
48				4.9	4.8	4.8									
50				4.6	4.6	4.6									
52				4.4	4.4	4.3									
54				4.2	4.2	4.3									
56				3.9	4	4.1									
58				3.7	3.8	3.9									
60				3.5	3.6	3.6									
62				3.3	3.4	3.4									
64				3.1	3.2	3.2									
66				2.9	3	3.2									
68				2.7	2.8	3									
70						3									
72						2.9									
74						2.6									
76						2.7									
78						3									
80						3									
ブーム伸長率 (%)	I	0			0		46			92			100		
	II	0			92		92			92			100		
	III	0			92		92			92			100		
	IV	0			92		92			92			100		
	V	0			92		92			92			100		

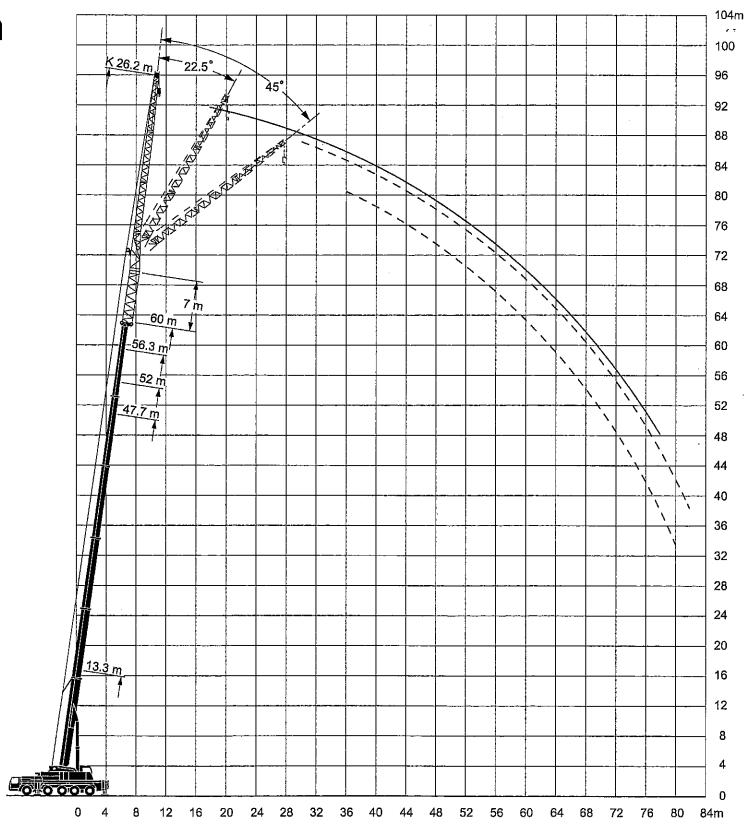
TAB 151333/151340/151347

油圧チルトジブ (ブームエクステンション付) 定格総荷重表 LTM 1220NX-2

ジブ長さ22m



ジブ長さ26.2m



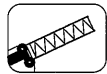
注意

- 1 定格総荷重はフックブロック、玉掛ワイヤー等の自重を含みます。
また、下記の条件が考慮されていないのでクレーンの操作には充分気をつけてください。
 - ① 地盤の強度、地震による影響
 - ② 作業速度に応じた動荷重および台風または強風による影響等
- 2 本機は水平に設置して、クレーン作業を行ってください。
- 3 作業半径は、クレーンの旋回中心から荷重の重心までの水平距離です。
- 4 メインブームの定格総荷重は油圧チルトジブを取り除いた状態の値です。
- 5 135/152トンを超える定格総荷重の場合は、追加ブーリーブロック/特殊吊装置が必要です。

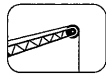
油圧チルトジブ (ブームエクステンション付) 定格総荷重表 LTM 1220NX-2



13.3m-60m



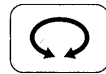
7m



22m



46t



360°



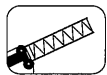
74t

メインブーム長さ		13.3m+7m			47.7m+7m			52m+7m			56.3m+7m			60m+7m		
ジブ長さ		22m			22m			22m			22m			22m		
角度		0°	22.5°	45°	0°	22.5°	45°	0°	22.5°	45°	0°	22.5°	45°	0°	22.5°	45°
作業半径(m)	4.5	10.6														
	6	10.6														
	7	10.6														
	8	10.5														
	9	10.3														
	10	10.2														
	11	10														
	12	9.8														
	14	9.4	8.2		6.7											
	16	9.0	7.8		6.6			6.0								
	20	8.6	7.4		6.6			5.2								
	22	8.1	6.7		6.6			5.1								
	24	7.7	6.4		6.4			5.1								
	26	6.8	6.1		6.3			6	5.7							
	28	6.3	5.8		6.2			6	5.6							
	30	5.9	5.5		6.1			5.8	5.5							
	32	5.4	5.2		5.9			5.7	5.4							
	34	5.1	4.9		5.8			5.6	5.2	5						
	36	4.7	4.6		5.7			5.5	5.1	4.9						
	38	4.4	4.3		5.6			5.4	5.1	4.8						
	40	4.1			5.5			5.3	5.0	4.7						
	42				5.4			5.2	4.9	4.6						
	44				5.3			5.1	4.8	4.5						
	46				5.2			5.0	4.7	4.4						
	48				5.1			4.9	4.6	4.3						
	50				5.0			4.8	4.5	4.2						
	52				4.9			4.7	4.4	4.1						
	54				4.8			4.6	4.3	4.0						
	56				4.7			4.5	4.2	3.9						
	58				4.6			4.4	4.1	3.8						
	60				4.5			4.3	4.0	3.7						
	62				4.4			4.2	3.9	3.6						
	64				4.3			4.1	3.8	3.5						
	66				4.2			4.0	3.7	3.4						
	68				4.1			3.9	3.6	3.3						
	70				4.0			3.8	3.5	3.2						
	72				3.9			3.7	3.4	3.1						
	74				3.8			3.6	3.3	3.0						
	76				3.7			3.5	3.2	2.9						
	78				3.6			3.4	3.1	2.8						
	80				3.5			3.3	3.0	2.7						
	82				3.4			3.2	2.9	2.6						
ブーム伸長率 (%)	I		0					46			92					100
	II		0					92			92					100
	III		0					92			92					100
	IV		0					92			92					100
	V		0					92			92					100

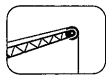
TAB 151333/151340/151347



13.3m-60m



7m



26.2m



46t



360°

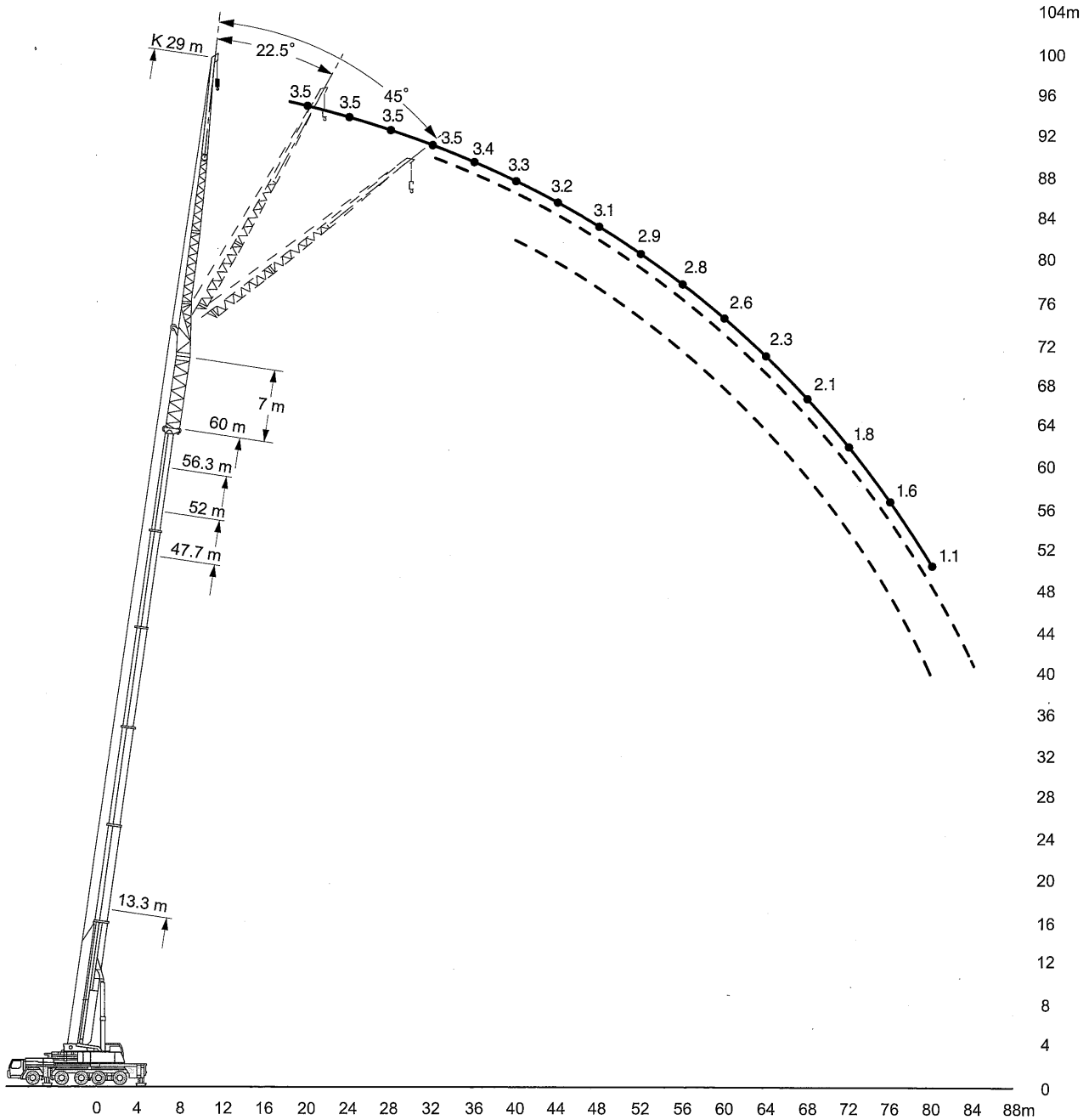


74t

メインブーム長さ		13.3m+7m			47.7m+7m			52m+7m			56.3m+7m			60m+7m		
ジブ長さ		26.2m			26.2m			26.2m			26.2m			26.2m		
角度		0°	22.5°	45°	0°	22.5°	45°	0°	22.5°	45°	0°	22.5°	45°	0°	22.5°	45°
作業半径(m)	6	11.8														
	7	11.6														
	9	11.0														
	10	11.2														
	11	10.8														
	12	10.4														
	14	9.7			5.1											
	16	8.9			5.1											
	18	8.2	7.2		5.1			5.4								
	20	7.6	6.7		5.1			5.4								
	22	6.9	6.3		5.1			5.4								
	24	6.4	5.8		5.1			5.4								
	26	5.9	5.4		5.1			5.4								
	28	5.4	4.9		5.1			5.4								
	30	4.9	4.6		5.1			5.4								
	32	4.6	4.4		5.1			5.4								
	34	4.2	4.2		5.1			5.4								
	36	3.9	3.9		5.1			5.4								
	38	3.6	3.7		5.1			5.4								
	40	3.4	3.7		5.1			5.4								
	42	3.1	3.4		5.1			5.4								
	44	2.9	3.2		5.1			5.4								
	46				5.1			5.4								
	48				5.1			5.4								
	50				5.1			5.4								
	52				5.1			5.4								
	54				5.1			5.4								
	56				5.1			5.4								
	58				5.1			5.4								
	60				5.1			5.4								
	62				5.1			5.4								
	64				5.1			5.4								
	66				5.1			5.4								
	68				5.1			5.4								
	70				5.1			5.4								
	72				5.1			5.4								
	74				5.1			5.4								
	76				5.1			5.4								
	78				5.1			5.4								
	80				5.1			5.4								
	82				5.1			5.4								
ブーム伸長率 (%)	I		0					46			92					100
	II		0					92			92					100
	III		0					92			92					100
	IV		0					92			92					100
	V		0					92			92					100

TAB 151333/151340/151347

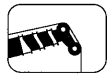
油圧チルトジブ (ブームエクステンション付) 定格総荷重表 LTM 1220NX-2



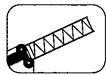
注意

- 1 定格総荷重はフックブロック、玉掛ワイヤー等の自重を含みます。
また、下記の条件が考慮されていないのでクレーンの操作には充分気をつけてください。
 - ① 地盤の強度、地震による影響
 - ② 作業速度に応じた動荷重および台風または強風による影響等
- 2 本機は水平に設置して、クレーン作業を行ってください。
- 3 作業半径は、クレーンの旋回中心から荷重の重心までの水平距離です。
- 4 メインブームの定格総荷重は油圧チルトジブを取り除いた状態の値です。
- 5 135/152 トンを超える定格総荷重の場合は、追加ブーリーブロック/特殊吊装置が必要です。

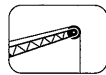
油圧チルトジブ (ブームエクステンション付) 定格総荷重表 LTM 1220NX-2



13.3m-60m



7m



29m

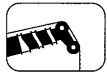


360°

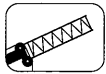
74t

メインブーム長さ ジブ長さ	13.3m+7m			47.7m+7m			52m+7m			56.3m+7m			60m+7m		
	29m			29m			29m			29m			29m		
角度	0°	22.5°	45°	0°	22.5°	45°	0°	22.5°	45°	0°	22.5°	45°	0°	22.5°	45°
作業半径(m)	6	7.8													
	7	7.8													
	8	7.8													
	9	7.8													
	10	7.8													
	11	7.8													
	12	7.7													
	14	7.5													
	16	7.2													
	18	6.8													
	20	6.5													
	22	6.1	5.7												
	24	5.7	5.4												
	26	5.4	4.8												
	28	5.4	4.9												
	30	4.7	4.4												
	32	4.4	3.8												
	34	4.2	3.5												
	36	3.9	3.2												
	38	3.6	3.1												
	40	3.4	3.1												
	42	3.1	3.1												
	44	3.1	3.1												
	46	2.7	2.7												
	48	2.7	2.7												
	50														
	52														
	54														
	56														
	58														
	60														
	62														
	64														
	66														
	68														
	70														
	72														
	74														
	76														
	78														
	80														
	82														
	84														
ブーム 伸長率 (%)	I	0													
	II	0													
	III	0													
	IV	0													
	V	0													

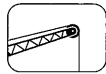
TAB 151333/151340/151347



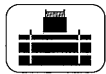
13.3m-60m



7m



36m



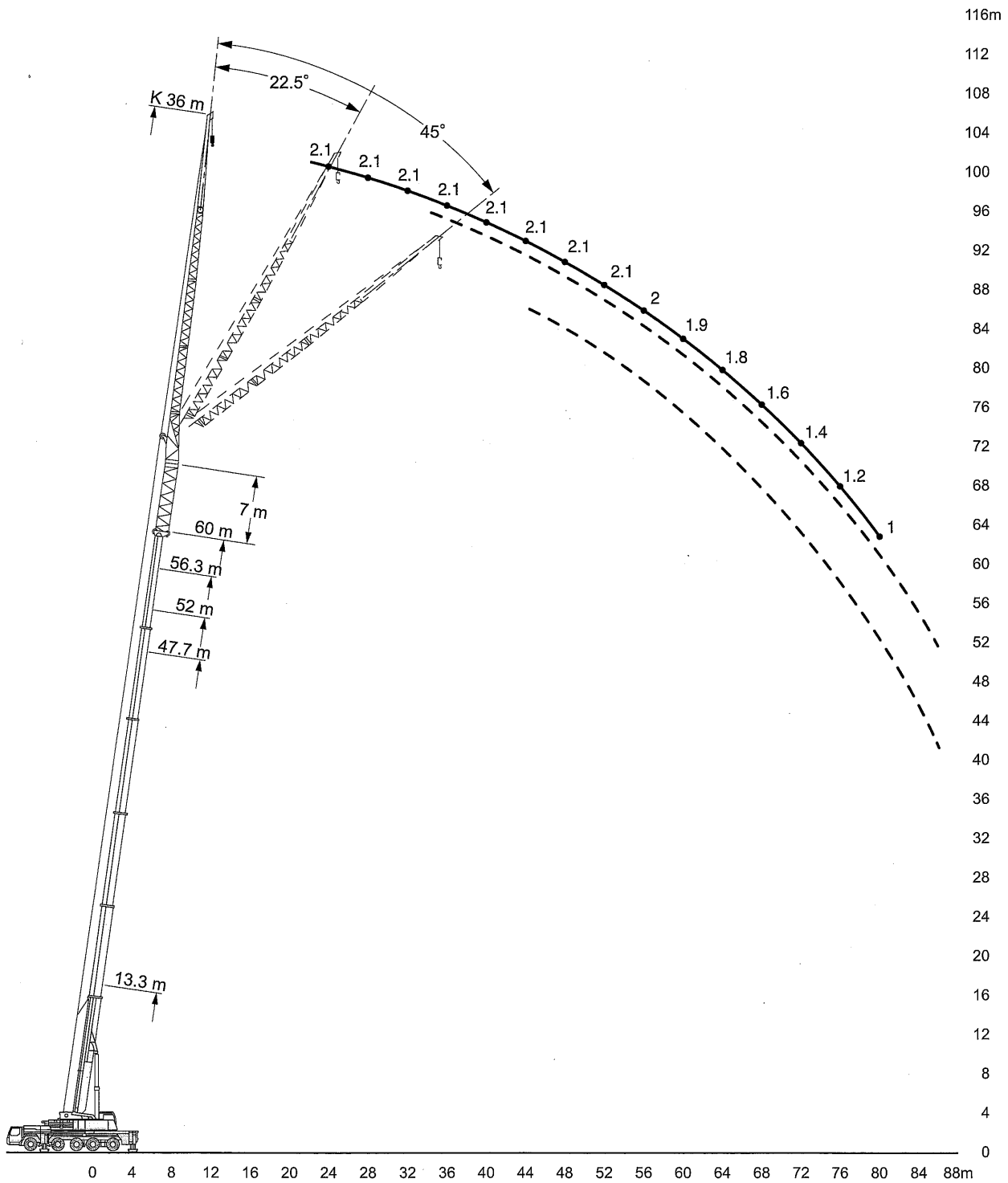
360°

74t

メインブーム長さ ジブ長さ	13.3m+7m			47.7m+7m			52m+7m			56.3m+7m			60m+7m		
	36m			36m			36m			36m			36m		
角度	0°	22.5°	45°	0°	22.5°	45°	0°	22.5°	45°	0°	22.5°	45°	0°	22.5°	45°
作業半径(m)	7	5.7													
	8	5.7													
	9	5.7													
	10	5.7													
	11	5.7													
	12	5.6													
	14	5.4													
	16	5.1													
	18	4.8													
	20	4.5													
	22	4.3	3.6												
	24	4.3	3.4												
	26	4.1	3.4												
	28	3.7	3.3												
	30	3.5	3.2												
	32	3.3	2.8												
	34	3.3	2.8												
	36	3.3	2.8												
	38	3.3	2.8												
	40	3.3	2.8												
	42	3.3	2.8												
	44	3.3	2.8												
	46	3.3	2.8												
	48	3.3	2.8												
	50	3.3	2.8												
	52	3.3	2.8												
	54	3.3	2.8												
	56	3.3	2.8												
	58	3.3	2.8												
	60	3.3	2.8												
	62	3.3	2.8												
	64	3.3	2.8												
	66	3.3	2.8												
	68	3.3	2.8												
	70	3.3	2.8												
	72	3.3	2.8												
	74	3.3	2.8												
	76	3.3	2.8												
	78	3.3	2.8												
	80	3.3	2.8												
	82	3.3	2.8												
	84	3.3	2.8												
	86	3.3	2.8												
	88	3.3	2.8												
ブーム 伸長率 (%)	I	0													
	II	0													
	III	0													
	IV	0													
	V	0													

TAB 151333/151340/151347

油圧チルトジブ (ブームエクステンション付) 定格総荷重表 LTM 1220NX-2

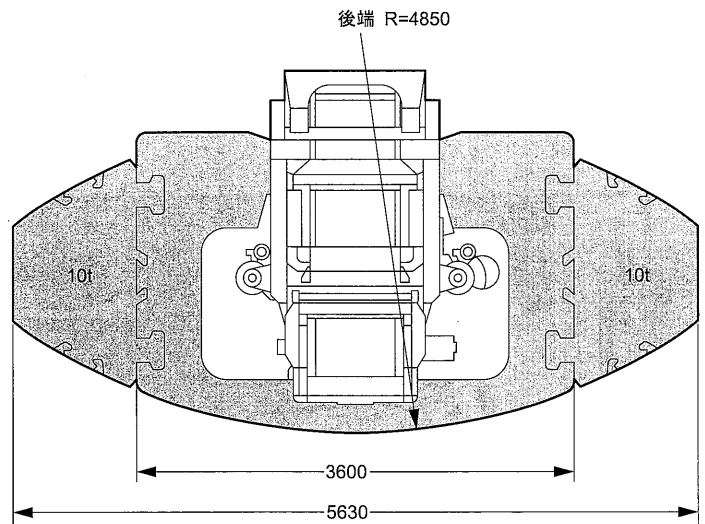
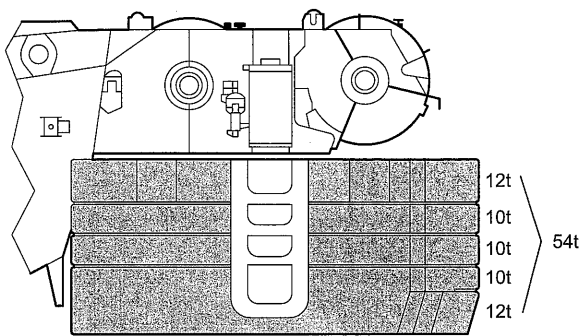


注意

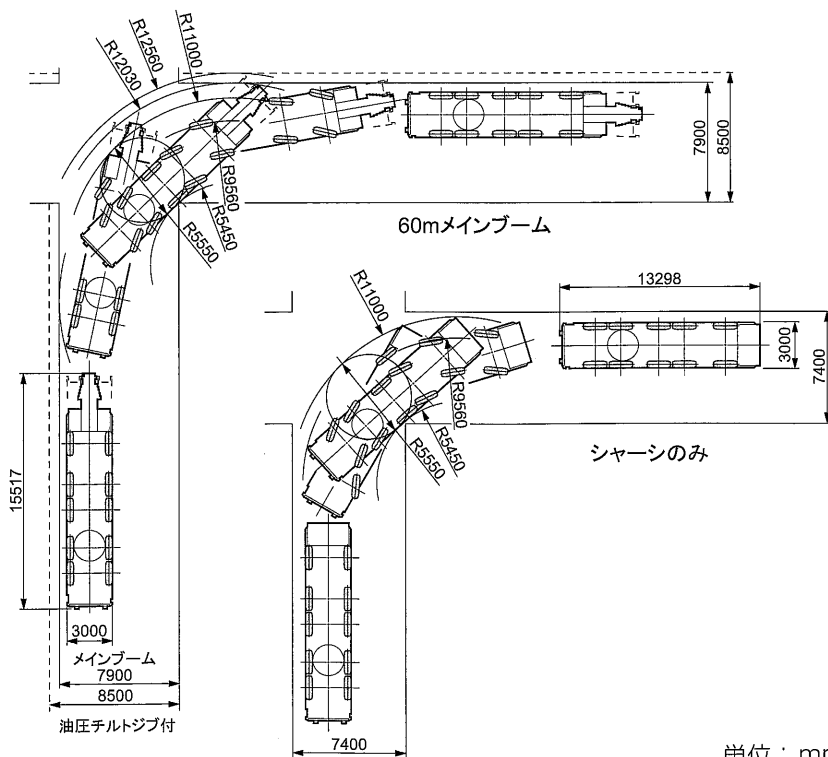
- 1 定格総荷重はフックブロック、玉掛ワイヤー等の自重を含みます。
また、下記の条件が考慮されていませんのでクレーンの操作には充分気をつけてください。
 - ① 地盤の強度、地震による影響
 - ② 作業速度に応じた動荷重および台風または強風による影響等
- 2 本機は水平に設置して、クレーン作業を行ってください。
- 3 作業半径は、クレーンの旋回中心から荷重の重心までの水平距離です。
- 4 メインブームの定格総荷重は油圧チルトジブを取り除いた状態の値です。
- 5 135/152トンを超える定格総荷重の場合は、追加ブーリーブロック/特殊吊装置が必要です。

カウンターウエイト

単位：mm

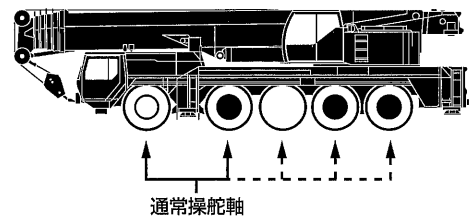


走行軌跡図 (リアステアリング操作時)



単位：mm

駆動部



※第3、4、5軸は、第1、2軸と独立して操舵可能。(リアステアリング操作)
30km/h以下：1、2軸及び、3、4、5軸が電氣的に操舵。

30km/h以上：3、4軸が直進に固定。
60km/h以上：さらに5軸が直進に固定。
ただし、状況により1、2、3軸が同方向、4、5軸が反対方向に操舵も可能。

- 駆動軸：常時駆動します。
- 駆動軸：ラフロード走行時に前輪駆動として使用します。(オプション設定)

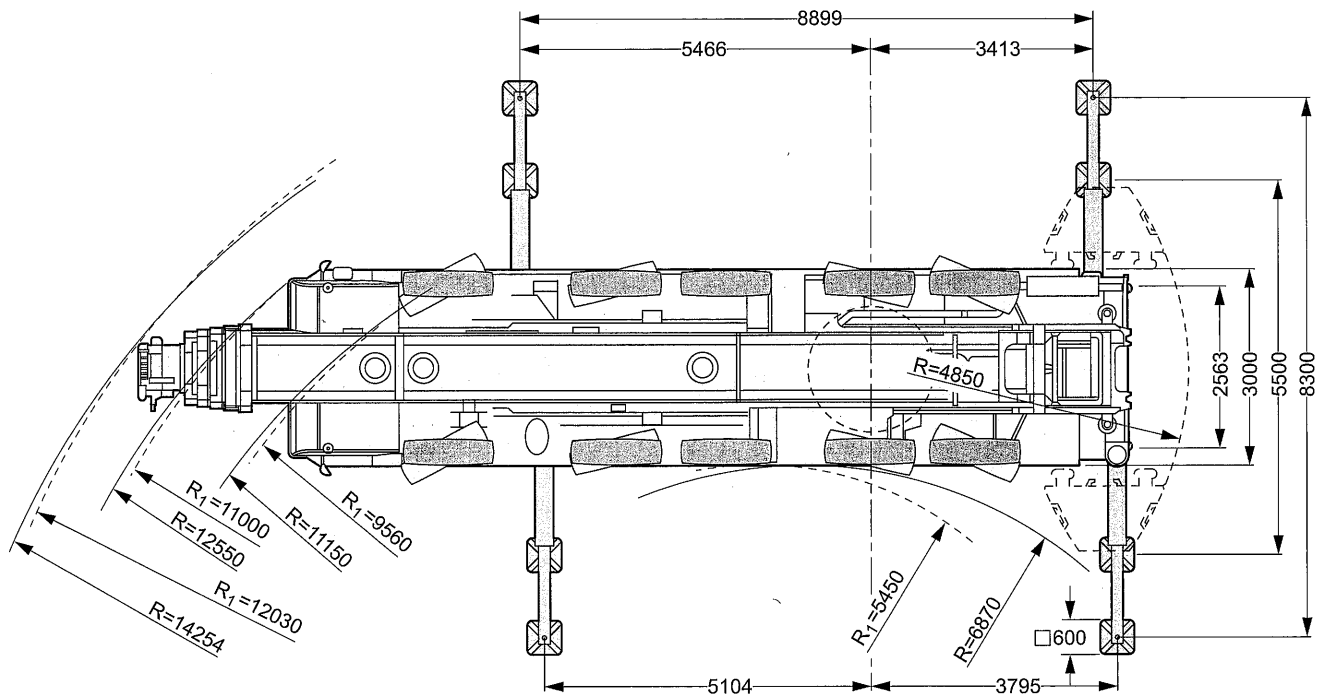
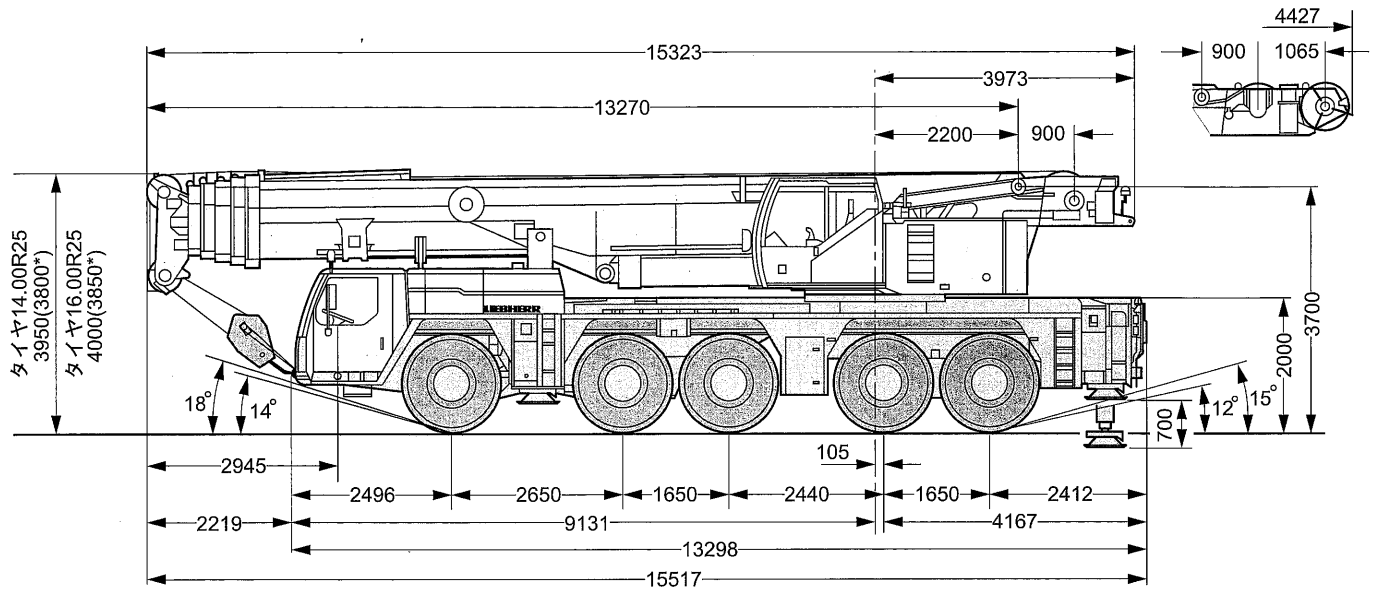
本機は、公道を走行する場合、メインブームおよびカウンターウエイトをはずし、走行しなければなりません。

主寸法

LTM 1220NX-2

外観寸法

単位：mm



*サスペンションを150mm下げた状態
R1 = 全輪ステアリング時

リープヘル・ジャパン株式会社

〒230-0053 横浜市鶴見区大黒町5番39号
TEL. 045-505-8687 (営業)
045-505-8689 (サービス)
FAX. 045-505-8683

なお、本仕様は予告なく変更することがあります。

TD 151.00.DEF05.2004-2
2011.07.1500