

450t オールテレーンクレーン LIEBHERR LTM 1450NX

クレーン部主仕様

吊上荷重	450ton×3.0m	
メインブーム長さ	15.4~60m	
補助ジブ	固定式	7~56m
	起伏式	14~84m
メインブーム段数	6段	
カウンタウエイト	140/100ton	
第1ウインチ	ラインプル	12.8ton
	巻上速度	0-130m/分
	ワイヤー長さ/径	420m/25mm
第2ウインチ	ラインプル	12.8ton
	巻上速度	0-130m/分
	ワイヤー長さ/径	425m/23mm
第3ウインチ	ラインプル	12.8ton
	巻上速度	0-150m/分
	ワイヤー長さ/径	775m/25mm
最大地上揚程	メインブーム	70m/14ton
	補助ジブ	102m/3.9ton
旋回速度	0-1.5rpm	
起伏速度(82度まで)	約70秒	
ブーム伸縮速度(15.4~60m)	約380秒	

フック仕様

容量(ton)	シーブ数	自重
202	9	3.20t
171	7	3.54t
85	3	2.60t
37	1	1.40t
12.5	-	0.7t

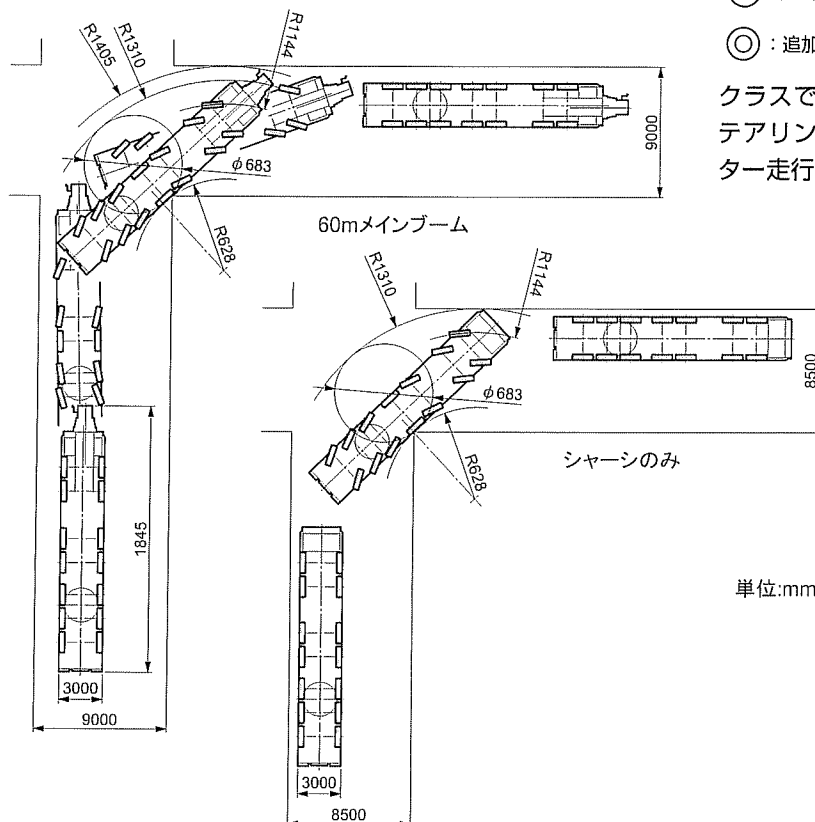
フックはオプション設定ですので上記の中からお選びください。

キャリア部主仕様

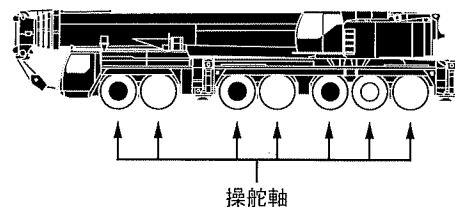
軸数	7
最高速度	75km/h
総輪数	14
定員	2名
タイヤ	14.00 R25
登坂能力*(低速切替時)	約21.3°
最小回転半径	11.4m

*登坂時の路面状況により、能力も多少異なります。

走行軌跡図



駆動部



● 駆動軸：常時駆動します。

○：追加駆動軸

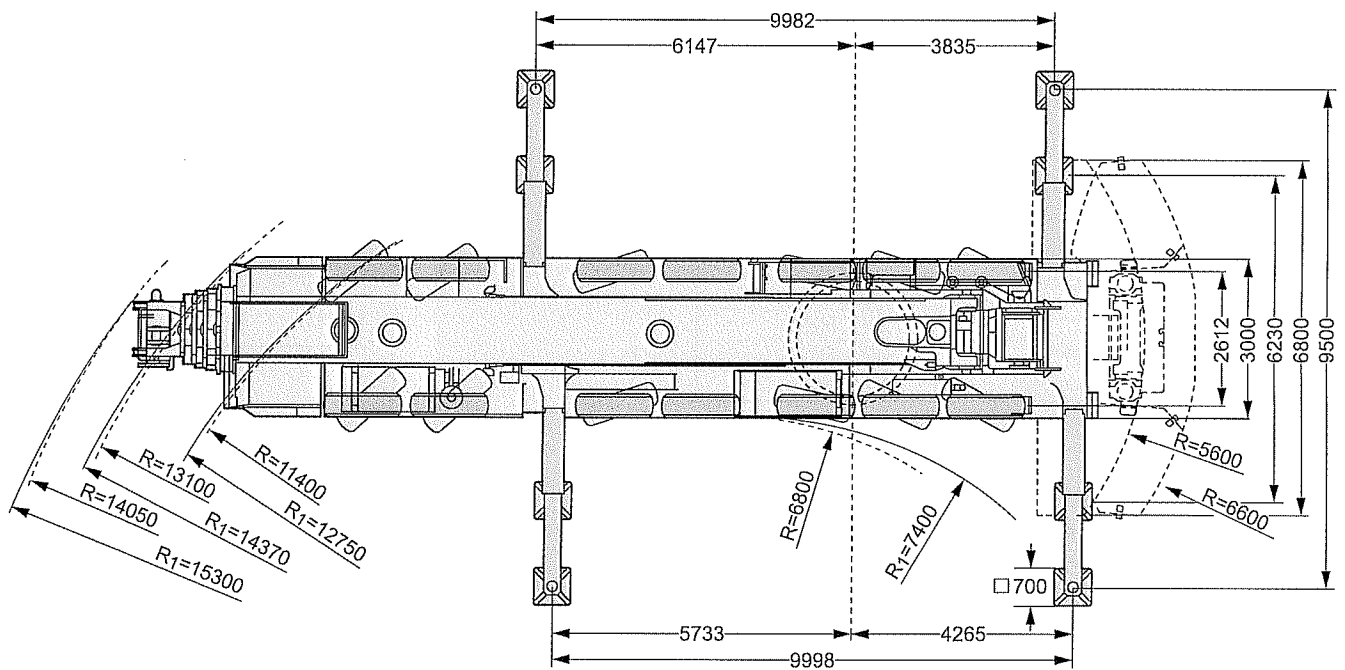
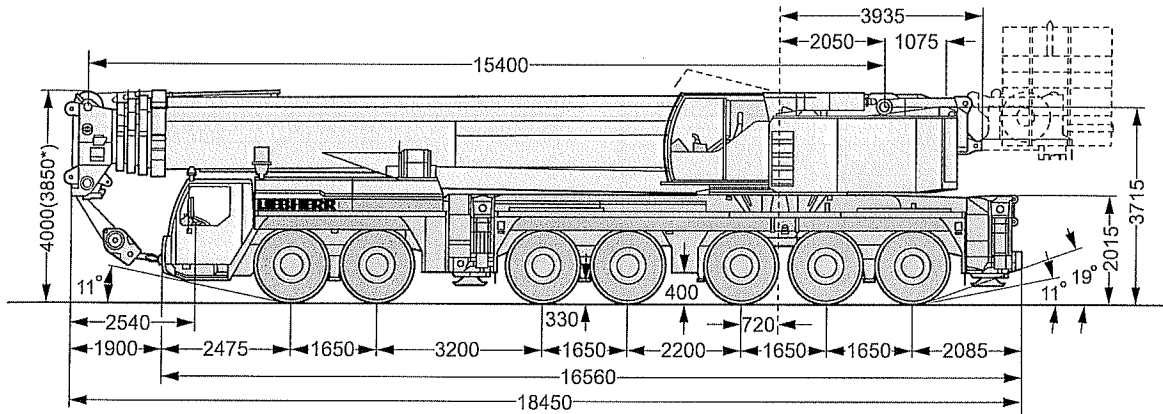
クラスで初めて第5軸及び6軸のリアステアリング操作によりクラブ及びカウンター走行を行うことが可能です。

LIEBHERR LTM1450NX

主寸法

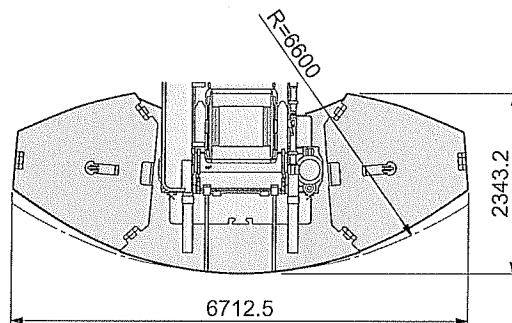
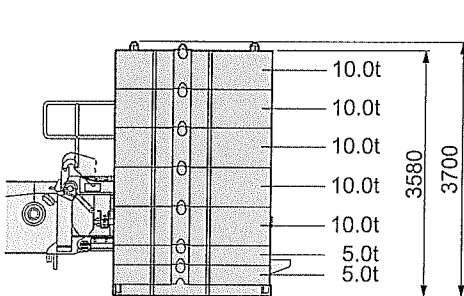
外観寸法

単位：mm



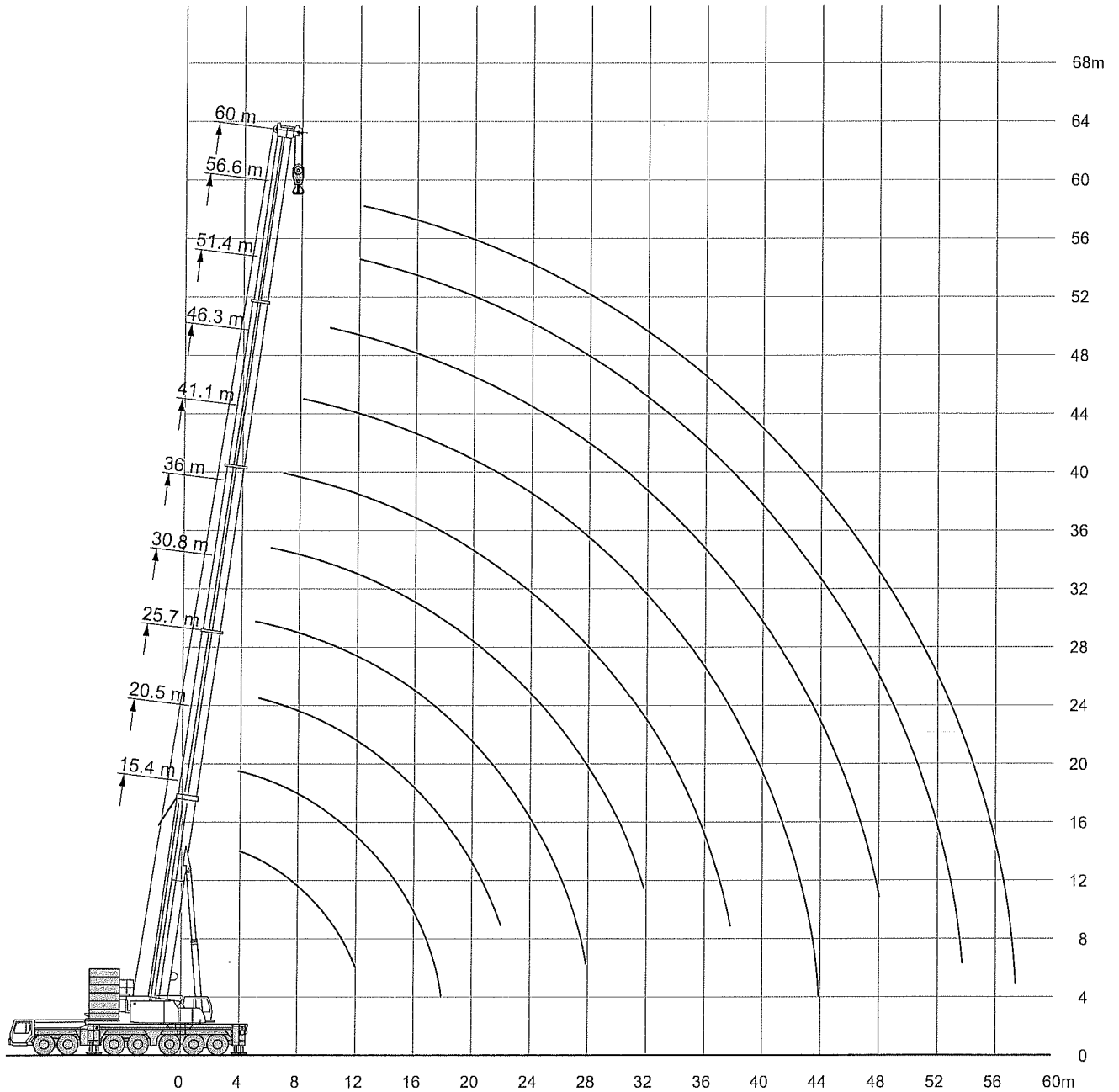
*サスペンションを150mm下げた状態
R1 = 全輪ステアリング時

カウンターウエイト



単位：mm

メインブーム定格総荷重表



注意

- 1 定格総荷重はフックブロック、玉掛ワイヤー等の自重を含みます。
また、下記の条件が考慮されていないのでクレーンの操作には充分気をつけてください。
 - ① 地盤の強度、地震による影響
 - ② 作業速度に応じた動荷重および台風または強風による影響等
- 2 本機は水平に設置して、クレーン作業を行ってください。
- 3 作業半径は、クレーンの旋回中心から荷重の重心までの水平距離です。
- 4 メインブームの定格総荷重は補助ジブを取り除いた状態の値です。
- 5 161トンを超える定格総荷重の場合は、追加ブーリーブロックが必要です。
- 6 202トン/240トンを超える定格総荷重の場合は、特殊吊装置が必要です。

LIEBHERR LTM 1450NX

メインブーム定格総荷重表



15.4m-60.1m



10m×9.6m



360°



140t

作業半径(m)	メインブーム長さ		20.5m	25.7m	30.8m	36.0m	41.1m	46.3m	51.4m	56.6m	60.1m
	* 15.4m										
3	450	232									
3.5	297	224	202								
4	240	217	202	202							
4.5	240	210	202	202	172						
5	239	203	202	202	172						
6	215	187	187	186	172	144					
7	196	169	168	167	163	134	102				
8	179	153	152	152	151	125	95	80			
9	161	139	139	138	138	117	89	76	65		
10	145	127	126	135	126	109	83	72	62	52	
12	119	116	116	115	115	97	72	65	56	48.5	42.5
14			99	98	99	87	64	58	51	45	39.5
16			87	86	86	78	59	52	47	42	37
18			77	77	76	72	55	47	42.5	39	34.5
20				68	67	66	51	42	39	36	32
22				61	60	61	48	38.5	35.5	33	29.9
24					54	55	44.5	35	33	30.5	27.8
26					49	50	42	32	30.5	28.4	25.9
28					44.5	45.5	39.5	29.6	27.9	26.4	24.3
30						41.5	37	29.3	25.6	24.6	22.7
32							38.5	27.6	23.9	22.9	21.1
34								34	26	22.2	19.7
36								32.5	25	20.6	18.5
38									24	19.2	17.4
40									23	18	16.4
42									22.1	16.9	15.4
44									19.1	15.9	14.5
46										14.9	13.6
48										13.9	12.9
50											13
52											12.3
54											11.6
56											10.4
58											8.7
ブーム伸長率 (%)	I	0	0/ 0/ 0	46/ 0/ 0	92/46/ 0	92/46/ 0	92/46/46	92/46/46	92/46	92	100
	II	0	46/ 0/ 0	46/46/ 0	46/46/46	46/46/92	46/92/46	92/92/46	92/92	92	100
	III	0	0/46/ 0	0/46/46	0/46/46	46/46/46	46/46/46	46/92/92	92/92	92	100
	IV	0	0/ 0/46	0/ 0/46	0/ 0/46	0/46/46	46/46/92	46/46/92	46/92	92	100

* 後方吊り

TAB 146425/146511/146823



15.4m-60.1m



10m×9.6m



360°



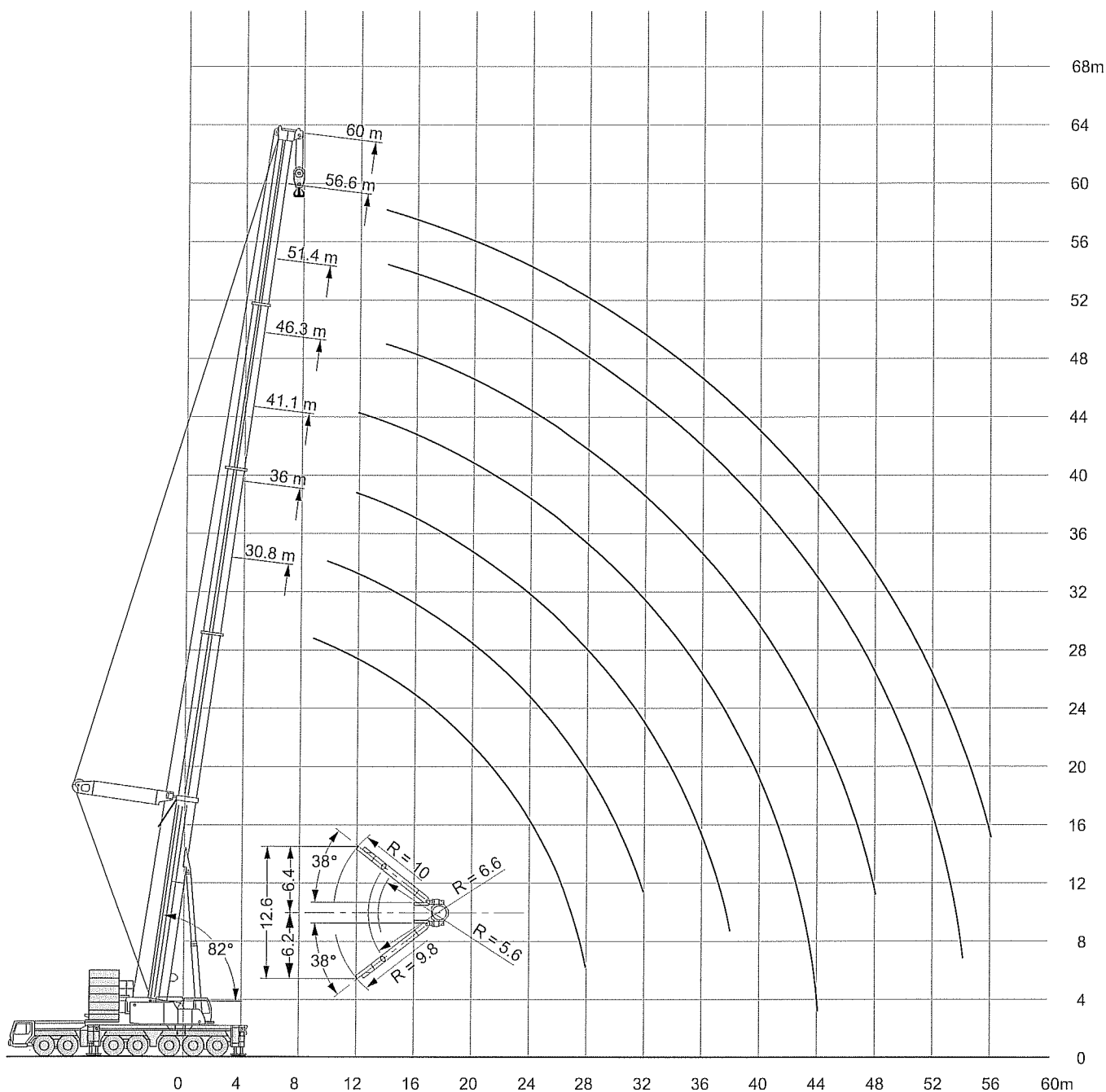
100t

作業半径(m)	メインブーム長さ		20.5m	25.7m	30.8m	36.0m	41.1m	46.3m	51.4m	56.6m	60.1m
	* 15.4m										
3	440	240									
3.5	297	240	202								
4	240	240	202	202							
4.5	240	231	202	202	172						
5	237	219	202	202	172						
6	214	195	194	190	172	144					
7	186	174	174	173	163	134	102				
8	163	157	156	155	151	125	95	80			
9	144	141	141	140	140	117	89	76	65		
10	129	128	128	127	128	109	83	72	62	52	
12	106	106	107	105	106	97	72	65	56	48.5	42.5
14			90	90	89	87	64	58	51	45	39.5
16			78	77	76	78	59	52	47	42	37
18			68	67	66	67	55	47	42.5	39	34.5
20				59	59	59	51	42	39	36	32
22				53	53	52	48	38.5	35.5	33	29.9
24					47	46	44.5	35	33	30.5	27.8
26					42.5	41.5	42	33	30.5	28.4	25.9
28					38.5	37.5	38.5	31	27.9	26.4	24.3
30						34	35	29.3	25.6	24.6	22.7
32						32	32	27.6	23.9	22.9	21.1
34							29.2	26	22.2	21.4	19.7
36							26.8	25	20.9	20	18.5
38								24.7	24	19.7	17.4
40									23	18.8	16.4
42									21.4	17.9	15.4
44									19.1	17.1	14.5
46										16.4	13.6
48										15.6	12.9
50											13
52											12.3
54											11.6
56											10.4
58											8.7
ブーム伸長率 (%)	I	0	0/ 0/ 0	46/ 0/ 0	92/46/ 0	46/ 0/ 0	92/46/46	92/46/46	92/46	92	100
	II	0	46/ 0/ 0	46/46/ 0	46/46/46	46/92/46	46/92/46	92/92/46	92/92	92	100
	III	0	0/46/ 0	0/46/46	0/46/46	46/46/46	46/46/46	46/92/92	92/92	92	100
	IV	0	0/ 0/46	0/ 0/46	0/ 0/46	0/46/46	46/46/92	46/46/92	46/92	92	100

* 後方吊り

TAB 146427/146430

メインブーム定格総荷重表 (Y-ガイ仕様)



注意

- 1 定格総荷重はフックブロック、玉掛ワイヤー等の自重を含みます。
また、下記の条件が考慮されていないのでクレーンの操作には充分気をつけてください。
 - ① 地盤の強度、地震による影響
 - ② 作業速度に応じた動荷重および台風または強風による影響等
- 2 本機は水平に設置して、クレーン作業を行ってください。
- 3 作業半径は、クレーンの旋回中心から荷重の重心までの水平距離です。
- 4 メインブームの定格総荷重は補助ジブを取り除いた状態の値です。
- 5 161トンを超える定格総荷重の場合は、追加ブーリーブロックが必要です。
- 6 202トン/240トンを超える定格総荷重の場合は、特殊吊装置が必要です。

LIEBHERR LTM1450NX

メインブーム定格総荷重表 (Y-ガイ仕様)



30.8m-60.1m



10m×9.6m



360°



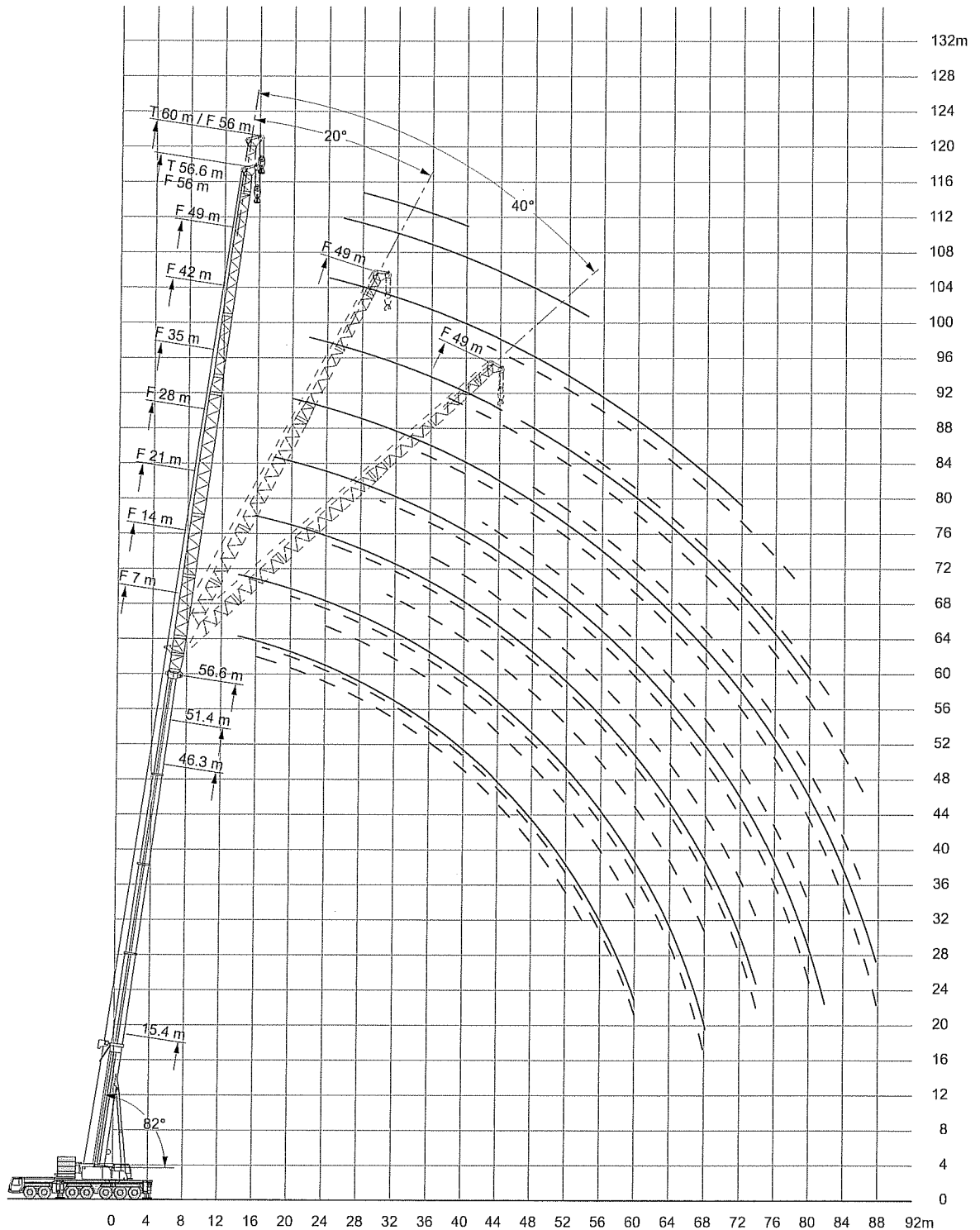
140t



メインブーム 作業半径(m) 長さ	30.8m	36m	41.1m	46.3m	51.4m	56.6m	60.1m	
5	189							
6	181	164						
7	167	157	145					
8	152	146	136					
9	138	137	128	114				
10	133	127	121	108				
12	114	114	106	98	96			
14	99	100	98	87	80	75	69	
16	86	87	86	79	73	69	64	
18	75	77	76	72	67	64	59	
20	66	68	69	67	61	60	55	
22	61	61	62	61	56	55	52	
24	54	55	55	55	52	51	48.5	
26	49	49.5	50	49.5	49	48	45.5	
28	43	45	45	45	45	44.5	42.5	
30		41	41.5	41	41	42	39.5	
32		37.5	38	37.5	37.5	39.5	37.5	
34			34.5	34.5	34.5	37	35.5	
36			32	32	31.5	34	33.5	
38			28.8	29.3	29	31	31	
40				27	26.8	28.5	28.6	
42				25	24.8	26.3	26.4	
44				15.7	23	24.3	24.4	
46					21.3	22.4	22.6	
48					19.5	20.8	20.9	
50						19.3	19.4	
52						17.9	18	
54						16.6	16.7	
56						11	15.5	
							14.4	
ブーム 伸長率 (%)	I	46/ 0/ 0	46/ 0/ 0	46/ 0/ 0	92/46/46	92/46	92	100
	II	46/46/ 0	46/46/ 0	92/92/46	92/92/46	92/92	92	100
	III	46/46/46	46/46/92	46/92/92	46/92/92	92/92	92	100
	IV	0/46/92	46/92/92	46/46/92	46/46/92	46/92	92	100

TAB 146439/146434

固定式ジブ定格総荷重表



注意

- 1 定格総荷重はフックブロック、玉掛ワイヤー等の自重を含みます。
また、下記の条件が考慮されていませんのでクレーンの操作には充分気をつけてください。
 - ① 地盤の強度、地震による影響
 - ② 作業速度に応じた動荷重および台風または強風による影響等
- 2 本機は水平に設置して、クレーン作業を行ってください。
- 3 作業半径は、クレーンの旋回中心から荷重の重心までの水平距離です。
- 4 メインブームの定格総荷重は補助ジブを取り除いた状態の値です。
- 5 161トンを超える定格総荷重の場合は、追加ブーリーブロックが必要です。
- 6 202トン/240トンを超える定格総荷重の場合は、特殊吊装置が必要です。

LIEBHERR LTM1450NX

固定式ジブ定格総荷重表



15.4m-46.3m



20°
7m-49m



10m×9.5m



360°



140t

メインブーム長さ		15.4m+2.3m*							46.3m+2.3m*						
ジブ長さ		7m	14m	21m	28m	35m	42m	49m	7m	14m	21m	28m	35m	42m	49m
作業半径(m)	14								27.4						
	16	17.6							25.8						
	18	15.5	15.9						24.4	22.8					
	20	13.5	14.9						23.3	21.6					
	22	11.4	13.2	14					22.2	20.5					
	24		11.7	12.6	11.2	8.7			21.2	19.5	18.7				
	26		10.4	11.2	10.6	8.2	6.5		20.4	18.7	18.1				
	28		9.1	10	10.1	7.8	6.1	4.9	19.7	17.2	17	12.9			
	30			8.9	9.3	7.4	5.8	4.6	19.1	16.5	16.1	12	9		
	32			8.1	8.4	7	5.5	4.3	18.5	16	15.3	11.7	8.7		
	34			7.2	7.5	6.7	5.2	4.1	17.9	15.5	14.5	11.3	8.4	6.4	
	36			6.3	6.8	6.5	4.9	3.9	17.2	15	13.8	11	8.1	6.1	
	38				6.1	6.1	4.7	3.7	16.3	14.6	13.1	10.7	7.8	5.9	4.5
	40				5.5	5.6	4.5	3.5	15.5	13.7	12.3	10.4	7.6	5.7	4.3
	42				4.9	5.1	4.4	3.3	14.7	12.9	11.6	10.1	7.4	5.5	4.2
	44					4.6	4.2	3.2	13.9	12.2	10.9	9.6	7.1	5.3	4
	46					4.2	4.1	3	13.2	11.6	10.3	9.2	6.9	5.1	3.9
	48					3.7	3.9	2.9	12.5	11	9.7	8.8	6.8	5	3.7
	50					3.2	3.5	2.8	11.7	10.4	9.2	8.3	6.6	4.8	3.6
	52						3.2	2.7	10.9	9.9	8.8	7.8	6.5	4.7	3.5
	54						2.8	2.6		9.3	8.3	7.3	6.3	4.6	3.4
	56						2.4	2.5		8.8	7.9	6.9	6.1	4.5	3.3
	58							2.1		8.3	7.5	6.6	5.8	4.4	3.2
	60							1.8			7.2	6.3	5.4	4.3	3.1
	62							1.4			6.8	5.9	5.2	4.2	3
	64								1.1		6.4	5.6	4.9	4.1	3
	66										4.6	5.3	4.7	4.1	2.9
	68											5	4.4	4	2.8
	70												4.7	4.2	3.7
	72													4	3.5
	74														3.7
	76														3.5
	78														3.3
	80														3.1
	82														3
	84														2.7
	86														2.5
	88														2.4
	90														1.3
ブーム伸長率(%)	I				0							46/0			
	II				0							92/92			
	III				0							92/92			
	IV				0							46/92			

*アダプター

TAB 146527



51.4m-56.6m



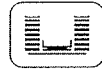
20°
7m-49m



10m×9.5m



360°



140t






メインブーム長さ		51.4m+2.3m*							56.6m+2.3m*						
ジブ長さ		7m	14m	21m	28m	35m	42m	49m	7m	14m	21m	28m	35m	42m	49m
作業半径(m)	14	27.6							26.6						
	16	26.1							25.3						
	18	24.8	21.6						24.2	20.1					
	20	23.7	20.6						23.2	19.3					
	22	22.7	19.7						22.3	18.5					
	24	21.8	18.9	17.6					21.5	17.9	15.2				
	26	20.9	18.1	17.1					20.5	17.2	14.5				
	28	20.1	17.5	16.6	12.1				19.2	16.4	13.9				
	30	19.5	16.8	15.8	11.8				18.2	15.6	13.3	10.6			
	32	18.9	16.2	15.1	11.4	8.5			17.1	14.9	12.7	10.1			
	34	18.4	15.8	14.4	11.1	8.2			16	14.1	12.2	9.7	7.7		
	36	17.1	15.4	13.8	10.8	8	5.9		15	13.4	11.7	9.3	7.5		
	38	15.9	14.9	13.2	10.6	7.7	5.7		14	12.7	11.2	8.9	7.2	5.4	
	40	14.7	14	12.5	10.3	7.5	5.5	4.2	13	12	10.7	8.6	6.9	5.2	
	42	13.8	13.1	11.9	10	7.3	5.4	4.1	12	11.3	10.3	8.2	6.6	5.1	3.8
	44	12.9	12.2	11.3	9.6	7.1	5.2	3.9	11	11.3	9.8	7.9	6.3	5	3.7
	46	12	11.3	10.7	9.2	6.8	5.1	3.8	10.8	10.6	9.4	7.6	6	4.8	3.6
	48	11.2	10.7	10	8.8	6.7	4.9	3.7	10.8	9.9	9	7.3	5.8	4.7	3.5
	50	10.7	10	9.3	8.4	6.6	4.8	3.5	10.1	9.2	8.5	7	5.6	4.6	3.4
	52	10.1	9.4	8.7	8	6.4	4.7	3.4	9.4	8.6	8.1	6.7	5.4	4.4	3.3
	54	9.6	8.7	8.2	7.6	6.3	4.6	3.3	8.7	8.1	7.5	6.5	5.2	4.2	3.2
	56		8.1	7.7	7.2	6.2	4.5	3.2	8.1	7.5	7	6.2	5	4.1	3.1
	58		7.5	7.2	6.7	5.9	4.4	3.2	7.5	7	6.6	5.9	4.9	3.9	3
	60		7.1	6.8	6.3	5.6	4.3	3.1	7	6.5	6.2	5.6	4.7	3.8	2.9
	62		6.7	6.3	5.9	5.3	4.2	3	6.1	5.9	5.4	4.5	3.6	2.7	2
	64			5.8	5.6	5.1	4.2	3	5.7	5.5	5.1	4.3	3.5	2.6	2
	66			5.4	5.2	4.8	4.1	3	5.3	5.2	4.8	4.2	3.4	2.5	2
	68				4.9	4.5	4	3	4.8	4.8	4.5	4	3.3	2.3	2
	70				4.5	4.2	3.9	3	4.4	4.4	4.2	3.8	3.1	2.2	2
	72				4.2	3.9	3.7	3	4.1	4.1	3.9	3.6	3	2.1	2
	74				3.8	3.7	3.4	3	3.8	3.8	3.6	3.3	2.9	2	2
	76					3.4	3.2	3			3.4	3.1	2.7	1.9	1.9
	78						3.1	3				3.1	2.9	2.2	1.7
	80							2.7					2.8	2.2	1.6
	82							2.4						2.3	1.5
	84							2.1							1.5
	86							1.8							1.7
	88							1.5							1.4
	90							1.2							1.5
ブーム伸長率(%)	I				92/46							92			
	II				92/92							92			
	III				92/92							92			
	IV				46/92							92			

*アダプター

TAB 146527

LIEBHERR LTM1450NX

固定式ジブ定格総荷重表

 15.4m-46.3m
  40° 7m-49m
  10m×9.5m
  360°
  140t

メインブーム長さ ジブ長さ 作業半径(m)	15.4m+2.3m*							46.3m+2.3m*						
	7m	14m	21m	28m	35m	42m	49m	7m	14m	21m	28m	35m	42m	49m
16	16.4							19.4						
18	15.8							18.9						
20	15.3							18.3	15.3					
22		12.9						17.9	14.9					
24		12.3						17.5	14.5					
26		10.8	12.2					17.2	14.1	14				
28		10.8	11.2	9.1				16.8	13.8	13.6				
30			9.8	8.7	6.7			16.7	13.5	13.3				
32			8.6	8.6	6.4			16.5	13.3	13	9.5			
34			8.2	8.3	6.1			16.4	13.1	13	9.3			
36				7.7	5.9	4.5		16.3	13	12.8	9.1			
38				6.8	5.7	4.3		16.2	12.9	12.5	9	6.5		
40				5.9	5.6	4.2		16.2	12.9	12.3	9	6.5		
42					5.6	4.1	3	15.4	12.8	12.2	8.8	6.3		
44					5.3	4	2.9	14.5	12.7	11.8	8.7	6.2		
46					4.6	3.9	2.7	13.7	12.2	11.1	8.6	6.1	4.4	
48					4.4	3.8	2.6	12.9	11.6	10.5	8.5	6	4.3	
50						3.8	2.6	11	9.9	9.9	8.4	5.8	4.2	2.9
52						3.7	2.5	10.4	9.3	8.8	8.2	5.7	4.2	2.9
54						3.7	2.5	9.9	8.8	8.4	7.9	5.7	4.1	2.9
56						3.2	2.4		8.4	7.5	7.5	5.7	4	2.8
58							2.4		7.9	7.1	7.1	5.6	4	2.7
60							2.4		7.5	6.7	6.7	5.6	3.9	2.7
62							2.3		7.1	6.4	6.4	5.5	3.9	2.6
64							2.2			6	6	5.3	3.9	2.6
66										5.7	5.7	5.1	3.8	2.6
68										5.4	5.4	4.8	3.8	2.5
70												4.5	3.8	2.5
72												4.3	3.8	2.5
74												4	3.7	2.4
76													3.5	2.4
78													3.3	2.4
80													3.3	2.4
82													3.3	2.4
84													2.8	2.4
86													2.8	2.4
88													2.8	2.4
ブーム 伸長率 (%)	I			0							46/0			
	II			0							92/92			
	III			0							92/92			
	IV			0							46/92			

*アダプター

TAB 146529

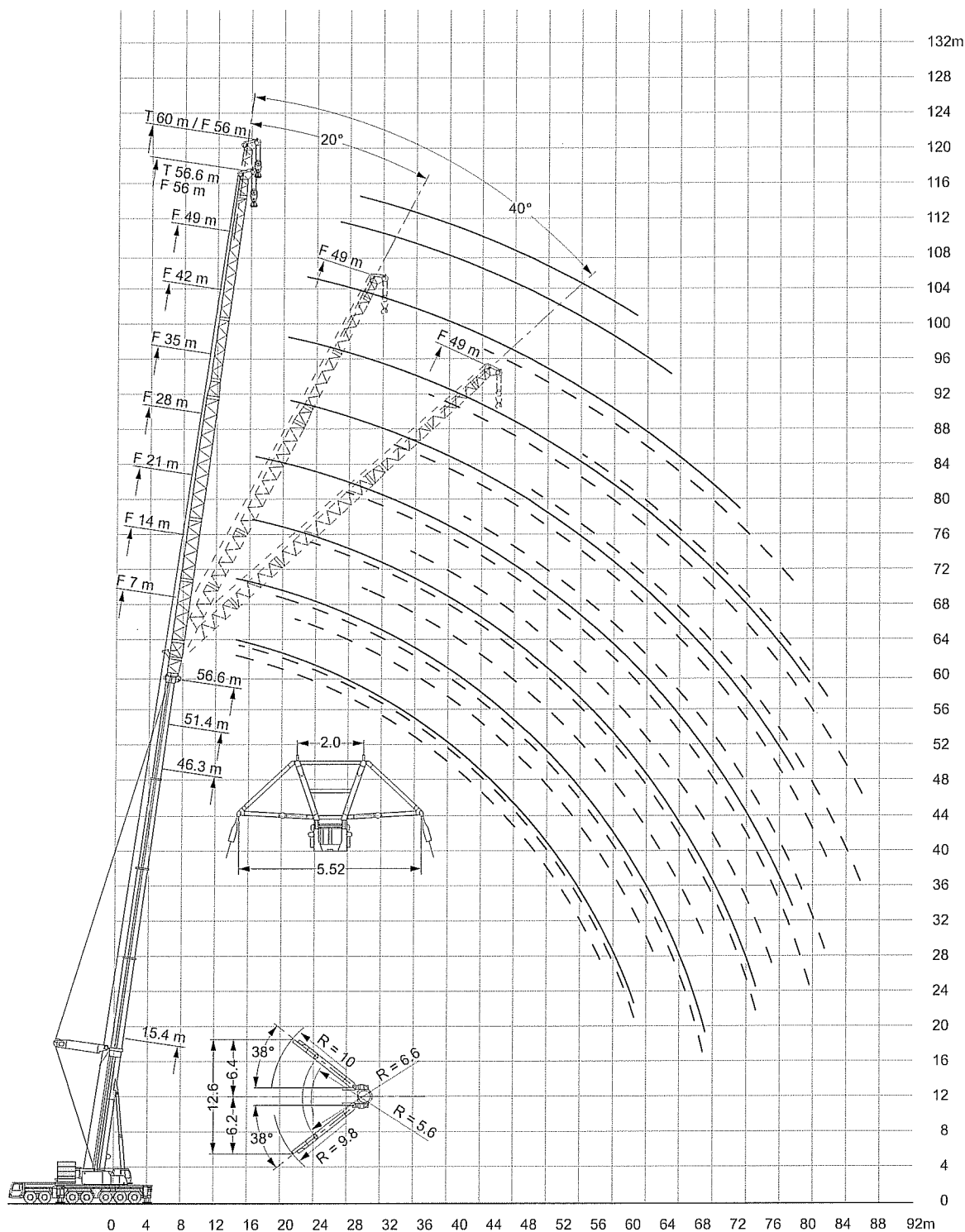
 51.4m-56.6m
  40° 7m-49m
  10m×9.5m
  360°
  140t

メインブーム長さ ジブ長さ 作業半径(m)	51.4m+2.3m*							56.6m+2.3m*						
	7m	14m	21m	28m	35m	42m	49m	7m	14m	21m	28m	35m	42m	49m
16	19.6							19.5						
18	19							19						
20	18.5							18.5						
22	18.1	14.9						18.1						
24	17.7	14.5						17.8	14.4					
26	17.4	14.2						17.5	14.1					
28	17.1	13.9	13.7					17.2	13.9					
30	16.8	13.7	13.5					16.9	13.6	11.9				
32	16.7	13.4	13.3					16.7	13.4	11.5				
34	16.6	13.2	13.1	9.2				16.6	13.2	11.1				
36	16.5	13.1	13	9.1				16.2	13	10.7	8.4			
38	16.2	13	12.6	8.9				15.1	12.9	10.3	8.1			
40	15.1	12.8	12.1	8.8	6.3			14.1	12.8	10	7.8			
42	14	12.8	11.7	8.6	6.1			13.2	12.1	9.7	7.6	5.9		
44	13	12.5	11.2	8.5	6			12.3	11.5	9.4	7.3	5.7		
46	12.1	11.6	10.7	8.4	5.9	4.3		11.5	10.9	9.2	7.1	5.5		
48	11.2	10.9	10.2	8.4	5.8	4.2		10.8	10.2	8.9	6.8	5.4	4.1	
50	10.4	10.2	9.7	8.3	5.7	4.1		10	9.5	8.5	6.6	5.2	4	
52		9.5	9.2	8	5.7	4.1	2.8	9.3	8.9	8.2	6.4	5	3.9	
54		8.8	8.6	7.7	5.6	4	2.7	8.6	8.3	7.8	6.3	4.9	3.9	2.6
56		8.1	8	7.3	5.6	3.9	2.7		7.8	7.4	6.1	4.7	3.8	2.6
58			7.5	6.9	5.6	3.9	2.6		7.2	7	5.9	4.6	3.6	2.5
60			7	6.6	5.5	3.9	2.6		6.7	6.6	5.7	4.5	3.5	2.5
62			6.4	6.2	5.4	3.8	2.5			6.1	5.5	4.4	3.4	2.5
64			5.9	5.8	5.3	3.8	2.5			5.7	5.3	4.3	3.3	2.4
66				5.4	5.3	3.8	2.5			5.3	5.3	4.2	3.2	2.4
68				5.4	5.3	3.8	2.5			4.9	4.7	4.2	3.2	2.4
70				4.8	5.3	3.8	2.5				4.4	4.1	3.1	2.3
72				4.6	5.3	3.7	2.4				4.4	4.4	3.1	2.3
74					4.1	3.7	2.4					4.4	3.1	2.3
76					3.8	3.7	2.4						3.8	2.9
78					3.5	3.5	2.4						3.7	2.8
80						3.2	2.4						3.3	2.8
82						3	2.4						3	2.8
84						2.7	2.4						2.7	2.6
86						2.3	2.2							2.3
88							1.6							1.7
ブーム 伸長率 (%)	I			92/46							92			
	II			92/92							92			
	III			92/92							92			
	IV			46/92							92			

*アダプター

TAB 146529

固定式ジブ定格総荷重表 (Y-ガイ仕様、スペーサー付)



注意

- 1 定格総荷重はフックブロック、玉掛ワイヤー等の自重を含みます。
また、下記の条件が考慮されていませんのでクレーンの操作には充分気をつけてください。
 - ① 地盤の強度、地震による影響
 - ② 作業速度に応じた動荷重および台風または強風による影響等
- 2 本機は水平に設置して、クレーン作業を行ってください。
- 3 作業半径は、クレーンの旋回中心から荷重の重心までの水平距離です。
- 4 メインブームの定格総荷重は補助ジブを取り除いた状態の値です。
- 5 161トンを超える定格総荷重の場合は、追加ブーリーブロックが必要です。
- 6 202トン/240トンを超える定格総荷重の場合は、特殊吊装置が必要です。

LIEBHERR LTM1450NX

固定式ジブ定格総荷重表 (Y-ガイ仕様、スパーサー付)



46.3m-51.4m



0°
7m-56m



10m×9.5m



360°



140t



メインブーム長さ ジブ長さ 作業半径(m)	46.3m+2.3m*								51.4m+2.3m*									
	7m	14m	21m	28m	35m	42m	49m	56m	7m	14m	21m	28m	35m	42m	49m	56m		
12	54	45							51	43								
14	48.5	41.5							46.5	39.5								
16	45	38							42.5	36								
18	41.5	35.5							39	33.5		23.8	18.4					
20	38.5	33	28.4	21.7	17.2	13.7	11.2		36	31	26.7	21.7	17.5	13.9				
22	35.5	30.5	26.3	20.7	16.3	13	10.6	8.5	33	28.6	24.9	20.6	16	12.6	10.3	8.2		
24	32	28	24.4	19.7	15.5	12.3	10.1	8	30.5	26.5	23.2	19.7	15.2	12.1	9.8	7.8		
26	29.7	26	22.8	18.8	14.8	11.7	9.6	7.6	28.1	24.6	21.7	18.9	14.5	11.6	9.4	7.4		
28	27.5	24.1	21.4	17.8	14.1	11.1	9.1	7.2	26.2	22.9	20.2	17.8	13.9	11	8.9	7		
30	25.5	22.4	20	16.9	13.5	10.6	8.7	6.8	24.3	21.4	18.9	16.7	13.4	10.6	8.5	6.6		
32	23.6	20.7	18.6	16.1	12.8	10.2	8.3	6.5	22.7	20	17.6	15.7	12.8	10.1	8.1	6.3		
34	21.8	19.2	17.2	15.3	12.1	9.7	7.9	6.1	21.2	18.7	16.6	14.7	12.2	9.7	7.8	6		
36	20.5	18	16.1	14.3	11.5	9.2	7.5	5.8	19.8	17.4	15.6	13.8	11.7	9.3	7.4	5.7		
38	19.3	16.9	15.1	13.3	11	8.7	7.1	5.5	18.4	16.2	14.6	13.1	11.1	8.9	7.1	5.4		
40	18.1	15.8	14.1	12.5	10.6	8.2	6.7	5.2	17.1	15.1	13.7	12.3	10.7	8.8	7.1	5.1		
42	17	14.8	13.2	11.7	10.1	7.8	6.3	4.9	16.3	14.1	12.8	11.6	10.1	8.8	7.4	4.9		
44	15.9	13.8	12.3	10.9	9.7	7.5	6.1	4.7	15.5	13.1	11.9	10.8	9.5	7.7	6.1	4.6		
46	15	12.9	11.5	10.1	9.3	7.2	5.8	4.5	14.7	12.4	11.1	10.1	9	7.4	5.8	4.4		
48	14.2	12.3	10.9	9.5	8.7	6.9	5.6	4.3	14	11.8	10.3	9.4	8.4	7.1	5.6	4.2		
50	13.6	11.7	10.3	9	8.1	6.6	5.3	4.1	13.3	11.2	9.6	8.7	7.8	6.8	5.4	4		
52		11.1	9.7	8.4	7.5	6.3	5.1	3.9	12.6	10.7	9.2	8.1	7.3	6.6	5.2	3.9		
54		10.5	9.1	7.9	7	6	4.9	3.7	12	10.1	8.7	7.5	6.8	5.8	4.6	3.7		
56		10	8.6	7.4	6.6	5.8	4.7	3.5	11.4	9.6	8.3	7.1	6.3	5.6	4.8	3.5		
60		9.5	8.1	7	6.3	5.5	4.5	3.3		9.1	7.9	6.8	5.8	5.1	4.6	3.4		
62			7.7	6.7	6	5.1	4.3	3.2		8.6	7.6	6.5	5.4	4.7	4.4	3.2		
64			7.3	6.4	5.7	4.8	4.1	3.3		8.2	7.2	6.2	5.1	4.7	4.1	3.1		
66			7	6.1	5.4	4.6	3.9	3.2			6.8	6.2	5.2	4.4	4.1	2.9		
68				5.8	5.1	4.4	3.8	3.1			6.5	5.6	4.6	4	3.5	2.7		
70				5.5	4.9	4.2	3.6	3			6.1	5.3	4.4	4	3.2	2.5		
72				5.2	4.6	3.9	3.4	2.8			5.8	5	4.2	3.7	2.9	2.2		
74				4.9	4.4	3.7	3.2	2.6			4.7	4	3.3	2.7	2	1.8		
76				4.7	4.1	3.5	3	2.4			4.5	3.8	3.3	2.5	2			
78				4.5	3.9	3.3	2.8	2.2			4.2	3.6	3.1	2.3	1.9			
80				4.3	3.7	3.1	2.6	2				3.4	2.9	2.1	1.7			
82				4.1	3.5	2.9	2.4	1.8				3.2	2.7	2	1.5			
84				4	3.4	2.8	2.2	1.6				2.9	2.4	1.8	1.4			
86				3.9	3.3	2.7	2.1	1.5				2.7	2.2	1.6	1.2			
92				3.6	3	2.4	1.8	1.2				2.4	1.9	1.4	1			
ブーム 伸長率 (%)	I	II	III	IV	46/0				92/46	92/92				92/92				46/92

*アダプター

TAB 146462



56.6m-60.1m



0°
7m-56m



10m×9.5m



360°



140t



メインブーム長さ ジブ長さ 作業半径(m)	56.6m+2.3m*								60.1m+2.3m*		
	7m	14m	21m	28m	35m	42m	49m	56m	56m	56m	
12	45.5										
14	41.5										
16	38										
18	35	29.8	25.3	21.5	16.6						
20	32.5	27.6	23.6	20.4	15.9	12.9					
22	30	25.7	22	19.1	15.2	12.4	9.8				
24	27.9	24	20.5	17.9	14.6	11.8	9.4				
26	25.9	22.3	19.2	16.8	14	11.4	9				
28	24	20.8	18	15.7	13.4	10.9	8.6	6.7		6.3	
30	22.4	19.4	16.8	14.8	12.7	10.4	8.2	6.4		6.1	
32	20.9	18.2	15.8	13.9	12	10	7.8	6.1		5.8	
34	19.5	17.2	14.7	13	11.2	9.6	7.5	5.8		5.5	
36	18.2	16.1	13.9	12.2	10.6	9.3	7.2	5.5		5.2	
38	16.9	15.1	13.1	11.4	9.9	8.9	6.9	5.2		5	
40	15.7	14.1	12.3	10.8	9.3	8.3	6.6	5		4.8	
42	14.6	13.1	11.5	10.2	8.7	7.8	6.4	4.7		4.5	
44	13.8	12.2	10.8	9.6	8.2	7.3	6.1	4.5		4.3	
46	13.1	11.3	10	9	7.7	6.9	5.7	4.3		4.1	
48	12.4	10.5	9.3	8.4	7.3	6.5	5.4	4.1		3.9	
50	11.7	10	8.7	7.9	6.8	6.1	5.1	3.9		3.7	
52	11.1	9.5	8	7.3	6.4	5.7	4.8	3.7		3.4	
54	10.5	9	7.6	6.8	6	5.4	4.4	3.5		3.2	
56	9.9	8.5	7.2	6.3	5.6	5	4.1	3.2		2.9	
58	9.3	8.1	6.9	5.8	5.2	4.7	3.8	2.9		2.6	
60	8.8	7.7	6.5	5.5	4.8	4.4	3.5	2.7		2.3	
62		7.3	6.2	5.2	4.4	4.1	3.3	2.4		2.1	
64		6.9	5.9	5	4.2	3.8	3	2.2		2	
66		6.5	5.5	4.7	4	3.5	2.7	2		1.8	
68		6.1	5.2	4.5	3.7	3.2	2.5	1.8		1.6	
70			4.9	4.2	3.5	3	2.2	1.6		1.4	
72			4.6	4	3.3	2.7	2	1.4		1.2	
74			4.4	3.8	3.1	2.5	1.8	1.2		1	
76				3.6	2.8	2.3	1.6	1.1		0.9	
78				3.3	2.6	2.1	1.4	1		0.8	
80				3.1	2.4	1.9	1.3	0.9		0.7	
82				2.9	2.2	1.6	1.1	0.8		0.6	
84				2.7	2	1.4	1	0.7		0.5	
86				2.5	1.8	1.3	0.9	0.6		0.4	
88				2.3	1.6	1.1	0.8	0.5		0.3	
ブーム 伸長率 (%)	I	II	III	IV	92				100	100	

*アダプター

TAB 146462

LIEBHERR LTM1450NX

固定式ジブ定格総荷重表 (Y-ガイ仕様、スパーサー付)



46.3m-51.4m



40°
7m-49m



10m×9.5m



360°



140t



メインブーム長さ ジブ長さ 作業半径(m)	46.3m+2.3m*							51.4m+2.3m*						
	7m	14m	21m	28m	35m	42m	49m	7m	14m	21m	28m	35m	42m	49m
16	19.6							19.8						
18	19.1							19.2						
20	18.6	15.6						18.8	15.6					
22	18.1	15.1						18.3	15.2					
24	17.7	14.7	14.8					18	14.8					
26	17.4	14.4	14.4					17.6	14.5	14.4				
28	17	14	14					17.3	14.2	14				
30	16.8	13.7	13.6	10.4				17	13.9	13.7				
32	16.6	13.5	13.3	10.1				16.8	13.6	13.4	10.1			
34	16.4	13.3	13	9.9				16.6	13.4	13.1	9.8			
36	16.3	13.1	12.8	9.6	7.1			16.5	13.2	12.9	9.6			
38	16.1	13	12.5	9.4	6.9			16.4	13.1	12.6	9.5	6.9		
40	16.1	12.8	12.3	9.2	6.7			16.2	12.9	12.4	9.3	6.7		
42	16.1	12.7	12.2	9.1	6.6			16.1	12.8	12.3	9.1	6.6		
44	16.1	12.5	12.1	8.9	6.4	4.7		16.3	12.7	12.3	9.3	6.6	4.7	
46	15.1	12.5	11.6	8.8	6.3	4.6		15.5	12.7	11.9	8.9	6.4	4.6	
48	14.4	11.2	10.9	8.7	6.1	4.5		13.8	11.8	10.6	8.8	6.2	4.5	
50		11.8	10.3	8.6	6	4.4	3.2	13.1	11.2	9.9	8.7	6	4.4	
52			9.8	8.5	5.9	4.3	3.1	12.4	10.7	9.3	8.6	6	4.3	3.1
54		10.6	9.3	8.3	5.9	4.3	3		10.1	8.8	8.1	5.9	4.3	3
56			8.8	7.9	5.8	4.2	2.9		9.6	8.3	7.6	5.8	4.2	2.9
58			8.4	7.5	5.7	4.1	2.9		9.1	7.9	7.2	5.8	4.1	2.9
60			7.9	7.1	5.6	4	2.8			7.5	6.8	5.7	4.1	2.8
62				6.7	5.6	4	2.8			7.1	6.4	5.6	4	2.8
64				6.3	5.6	3.9	2.7				6.7	6	5.4	3.9
66				5.9	5.3	3.8	2.6					5.7	5.1	3.9
68					5	3.8	2.6					5.4	4.8	3.8
70					4.7	3.8	2.5					5.1	4.5	3.8
72					4.5	3.8	2.5						4.3	3.8
74					4.2	3.8	2.4						4	3.7
76						3.6	2.4							3.4
78						3.3	2.4							3.2
80							2.4							2.4
82							2.4							2.4
84							2.3							2.1
86							2.1							1.9
88														1.7
90														1.4
ブーム 伸長率 (%)	I II III IV			46/0 92/92 92/92 46/92						92/46 92/92 92/92 46/92				

*アダプター

TAB 146482



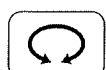
56.6m



40°
7m-49m



10m×9.5m



360°



140t



メインブーム長さ ジブ長さ 作業半径(m)	56.6m+2.3m*						
	7m	14m	21m	28m	35m	42m	49m
16	19.8						
18	19.3						
20	18.9	15.6					
22	18.5	15.2					
24	18.1	14.8					
26	17.8	14.5					
28	17.5	14.2					
30	17.2	14	13.9				
32	16.9	13.7	13.6				
34	16.7	13.5	13.3				
36	16.6	13.3	13.1	9.8			
38	16.5	13.1	12.8	9.6			
40	15.7	12.9	12.6	9.4			
42	14.7	12.8	12.1	9.2	6.7		
44	13.8	12.1	11.4	9.1	6.5		
46	13	11.4	10.8	8.9	6.4		
48	12.3	10.7	10.1	8.8	6.3		
50	11.6	10	9.6	8.6	6.2	4.5	
52	11	9.5	9	8.1	6	4.4	
54	10.4	9	8.4	7.7	5.9	4.3	
56	9.8	8.5	7.9	7.2	5.9	4.3	3
58		8	7.4	6.8	5.8	4.2	3
60		7.5	7	6.4	5.8	4.1	2.9
62		7.1	6.7	6	5.5	4.1	2.8
64			6.3	5.6	5.2	4	2.8
66			6	5.3	4.8	4	2.7
68			5.6	5	4.5	3.9	2.7
70			5.3	4.7	4.2	3.9	2.6
72				4.4	4	3.7	2.6
74				4.2	3.7	3.4	2.5
76				3.9	3.5	3.2	2.5
78				3.6	3.2	3	2.4
80					3	2.7	2.3
82					2.8	2.4	2
84					2.6	2.2	1.8
86						1.9	1.6
88						1.7	
						1.5	
ブーム 伸長率 (%)	I II III IV			92 92 92 92			

*アダプター

TAB 146482