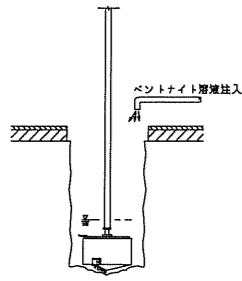
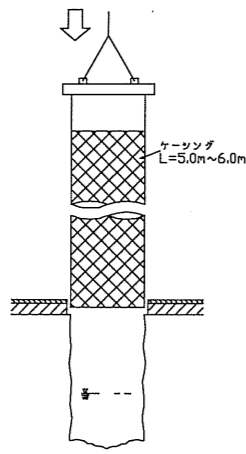


1.アースドリル機据付
先行掘削・拡張掘削



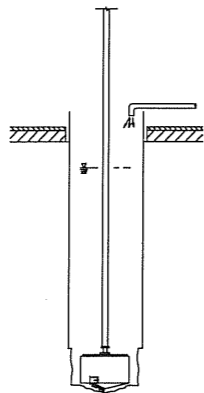
アースドリル機を杭心に水平垂直にセットし拡張掘削を開始する。孔壁破壊防止のためベントナイト溶液を注入しつつ掘削を行う。

2.ケーシングパイプ建込み



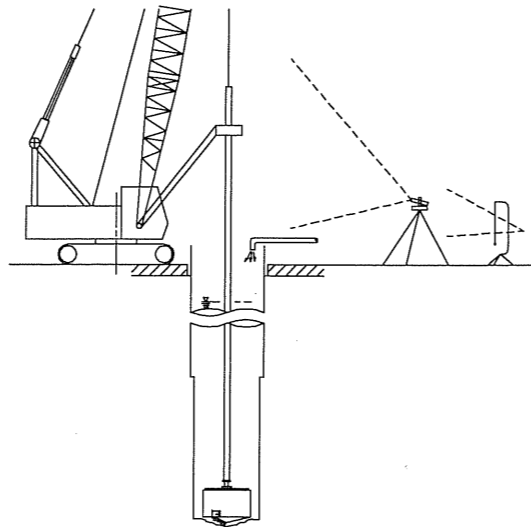
ケーシングパイプを垂直に建込む。

3.杭脚部掘削



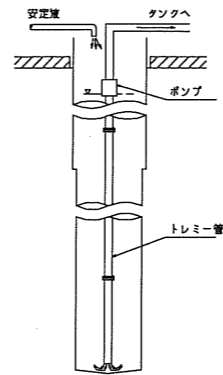
アースドリル機で所定の位置まで掘進する。

4.杭脚部掘削完了



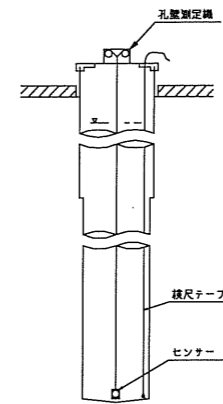
予定掘削深度まで掘削を行い、掘削長・支持層の確認を行う。孔壁測定を行い垂直の確認をする。

5.一次スライム処理



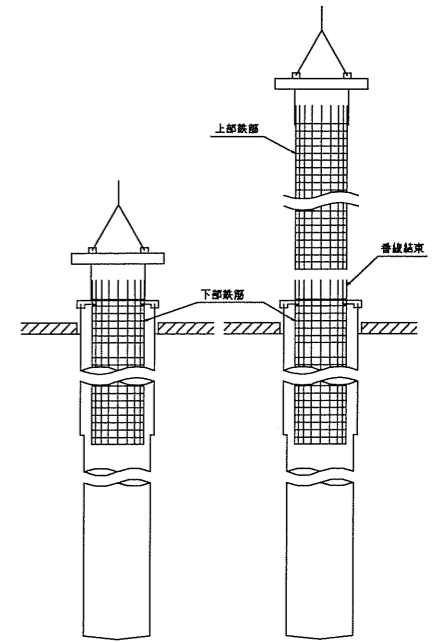
トレミー管・サンドポンプをセットして、ポンプを移動して、孔底全体のスライムを除去する。

6.孔壁測定



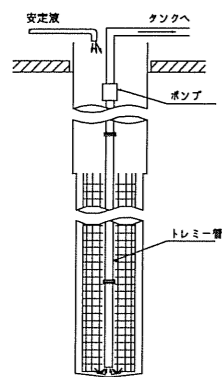
掘削完了後、孔壁測定を行い掘削完了とする。計測は中央部にセンサーを降下しX・Y軸を4方向計測する。

7.鉄筋電建込み



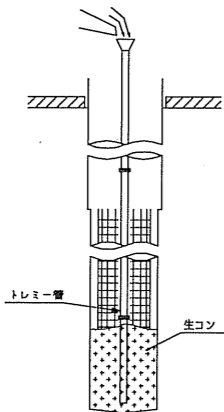
検査完了後、鉄筋電(2本)を孔壁を損傷させないよう垂直に静かに孔内に建込む。

8.二次スライム処理



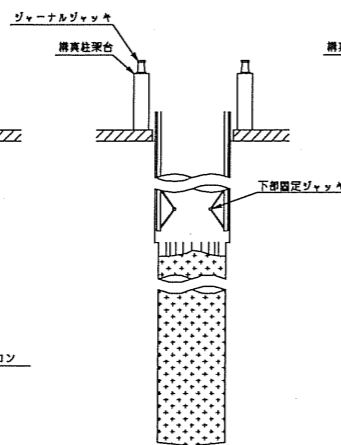
トレミー管・サンドポンプをセットして、ポンプを移動して、孔底全体のスライムを除去し、検尺テープで中央部1点、X・Y軸4点の掘削長を確認し完了する。

9.生コン打設



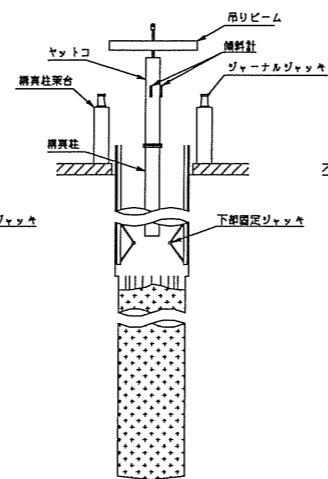
ブランジャー工法にて生コンミキサー車でコンクリートを打設する。

10.構真柱架台セット
下部ジャッキセット



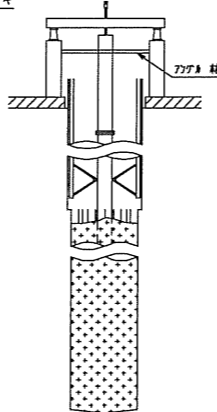
コンクリート打設後、速やかに構真柱架台、及び下部ジャッキをセットする。

11.構真柱建込み



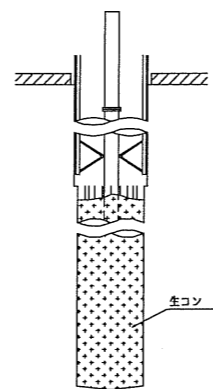
構真柱架台を据付けた後、構真柱を降下し、天端・XY・垂直を確認して建込みを行う。

12.頂部固定
下部ジャッキ固定



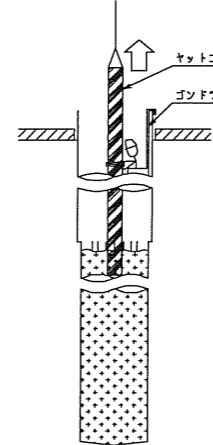
構真柱架台、及び下部ジャッキにて固定し建込み完了とする。

13.吊りビーム撤去
構真柱架台撤去



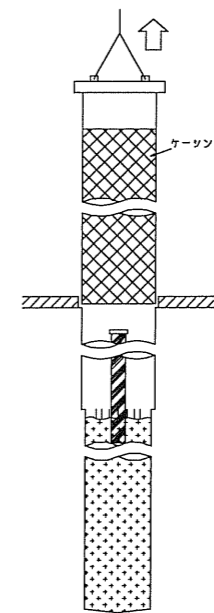
構真柱定着後、吊りビーム及び構真柱架台を撤去する。

14.ヤットコ撤去



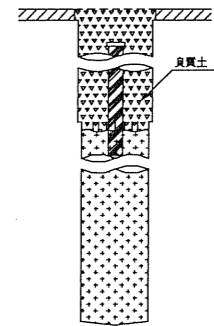
ゴンドフを使用しヤットコを撤去する。

15.ケーシング引抜き



ケーシングを引き抜く。

16.整地



作業床の天端に合わせて良質土にて埋戻しを行いバックホウで転圧・整地を行い杭の完了とする。