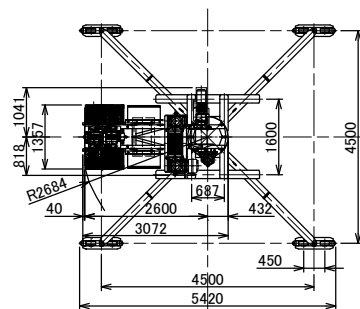
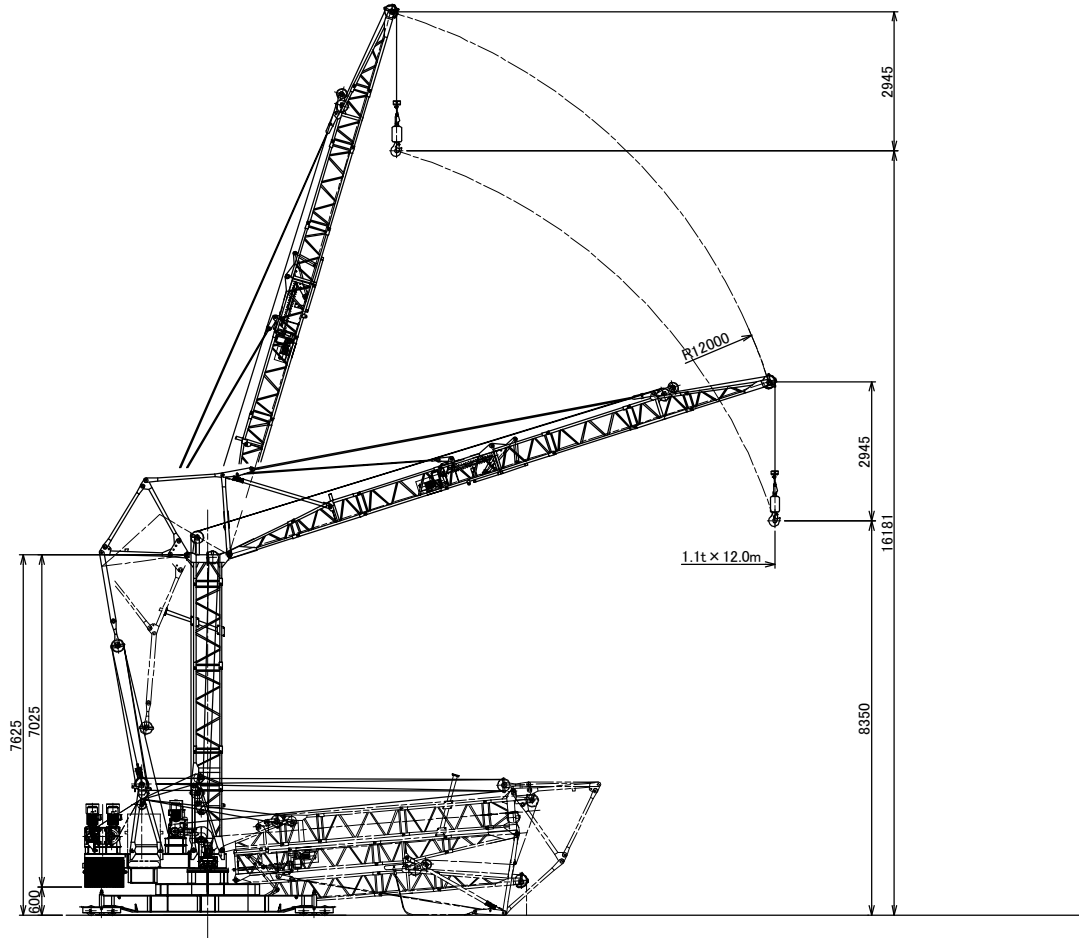


OJ-13N JIB CRANE(1.1t)



仕様

定格荷重	1.1t	
作業半径	4.0~12.0m	
揚程	最大半径時	250 m
速度	巻上	0.0t~1.1t 50.0~25.0 m/min
	起伏	100 sec
	旋回	0.44 rpm
	ジブ屈伸	145(120) sec ()内は60Hz時を示す
電動機	巻上	3.7kW 4P ×2台 インバータ制御
	起伏	1.5kW 4P ×2台 インバータ制御
	旋回	0.4kW 4P インバータ制御
	ジブ屈伸	0.75kW 4P
	巻上ロープリール	2.2kW 4P インバータ制御
電源	200/220V 50/60Hz	
操作方式	有線レバー操作	
安全装置	巻過防止装置、起伏制限装置、過荷重制限装置 旋回制限装置、ジブ屈伸制限装置	